

Betriebsanleitung

R-Serie V SSI

Magnetostriktive Lineare Positionssensoren



DIE NEUE GENERATION

Inhaltsverzeichnis

1. Einleitung	4
1.1 Zweck und Gebrauch dieser Anleitung	4
1.2 Verwendete Symbole und Gefahrenhinweise	4
2. Sicherheitshinweise	4
2.1 Bestimmungsgemäße Verwendung	4
2.2 Vorhersehbarer Fehlgebrauch	4
2.3 Montage, Inbetriebnahme und Bedienung	5
2.4 Sicherheitshinweise für den Betrieb in explosionsgefährdeten Bereichen	5
2.5 Gewährleistung	5
2.6 Rücksendung	5
3. Identifizierung	6
3.1 Bestellschlüssel für Temposonics® RP5	6
3.2 Bestellschlüssel für Temposonics® RH5	8
3.3 Bestellschlüssel für Temposonics® RM5	10
3.4 Bestellschlüssel für Temposonics® RF5	12
3.5 Bestellschlüssel für Temposonics® RFV	14
3.6 Bestellschlüssel für Temposonics® RD5 (kompletter Sensor)	16
3.7 Bestellschlüssel für Temposonics® RDV	19
3.8 Typenschild	21
3.9 Zulassungen	21
3.10 Lieferumfang	21
4. Gerätebeschreibung	22
4.1 Funktionsweise und Systemaufbau	22
4.2 Einbau und Design Temposonics® RP5	23
4.3 Einbau und Design Temposonics® RH5	25
4.4 Einbau und Design Temposonics® RM5	28
4.5 Einbau und Design Temposonics® RF5	30
4.6 Einbau und Design Temposonics® RFV	35
4.7 Einbau und Design Temposonics® RD5	40
4.8 Einbau und Design Temposonics® RDV	56
4.9 Magnet-Montage	62
4.10 Ausrichtung des Magneten bei der Option „Interne Linearisierung“	67
4.11 Austausch des Basissensors	69
4.12 Elektrischer Anschluss	72
4.13 Gängiges Zubehör für Temposonics® RP5	74
4.14 Gängiges Zubehör für Temposonics® RH5	75
4.15 Gängiges Zubehör für Temposonics® RM5	76
4.16 Gängiges Zubehör für Temposonics® RF5	77
4.17 Gängiges Zubehör für Temposonics® RFV	79
4.18 Gängiges Zubehör für Temposonics® RD5	81
4.19 Gängiges Zubehör für Temposonics® RDV	83
4.20 Gängiges Zubehör für SSI-Ausgang	85
5. Inbetriebnahme	87
5.1 Einführung	87
5.2 LED-Status	88
5.3 Programmierung und Konfiguration	89

6. Wartung, Instandhaltung, Fehlerbehebung	94
6.1 Fehlerzustände, Fehlerbehebung	94
6.2 Wartung.....	94
6.3 Reparatur	94
6.4 Ersatzteilliste	94
6.5 Transport und Lagerung	94
7. Außerbetriebnahme	94
8. Technische Daten	95
8.1 Technische Daten Temposonics® RP5	95
8.2 Technische Daten Temposonics® RH5	97
8.3 Technische Daten Temposonics® RM5	99
8.4 Technische Daten Temposonics® RF5	101
8.5 Technische Daten Temposonics® RFV	103
8.6 Technische Daten Temposonics® RD5	105
8.7 Technische Daten Temposonics® RDV	107
9. Anhang – Unbedenklichkeitserklärung	109
10. Glossar	110

1. Einleitung

1.1 Zweck und Gebrauch dieser Anleitung

Lesen Sie vor der Inbetriebnahme der Temposonics® Positionssensoren diese Dokumentation ausführlich durch und beachten Sie die Sicherheitshinweise. Bewahren Sie die Anleitung zum späteren Nachschlagen auf!

Der Inhalt dieser technischen Dokumentation und der entsprechenden Informationen im Anhang dienen zur Information für die Montage, Installation und Inbetriebnahme des Sensors durch Fachpersonal¹ der Automatisierungstechnik oder eingewiesene Servicetechniker, die mit der Projektierung und dem Umgang mit Temposonics® Positionssensoren vertraut sind.

1.2 Verwendete Symbole und Gefahrenhinweise

Gefahrenhinweise dienen einerseits Ihrer persönlichen Sicherheit und sollen andererseits die beschriebenen Produkte oder angeschlossenen Geräte vor Beschädigungen schützen. Sicherheitshinweise und Warnungen zur Abwendung von Gefahren für Leben und Gesundheit von Benutzern oder Instandhaltungspersonal bzw. zur Vermeidung von Sachschäden werden in dieser Anleitung durch das vorangestellte und unten definierte Piktogramm hervorgehoben.

Symbol	Bedeutung
HINWEIS	Dieses Symbol weist auf Situationen hin, die zu Sachschäden, jedoch nicht zu Personenschäden führen können.

2. Sicherheitshinweise

2.1 Bestimmungsgemäße Verwendung

Dieses Produkt darf nur für die unter Punkt 1 vorgesehenen Einsatzfälle und nur in Verbindung mit den von Temposonics empfohlenen bzw. zugelassenen Fremdgeräten und Komponenten verwendet werden. Der einwandfreie und sichere Betrieb des Produktes setzt den sachgemäßen Transport, die sachgerechte Lagerung, Montage, Inbetriebnahme sowie sorgfältige Bedienung voraus.

- Die Sensorsysteme aller Temposonics® Baureihen sind ausschließlich für Messaufgaben in Industrie, im gewerblichen Bereich und im Labor bestimmt. Die Sensoren gelten als Zubehörteil einer Anlage und müssen an eine dafür geeignete Auswertelektronik angeschlossen werden, beispielsweise an eine SPS-, IPC- oder eine andere elektronische Kontrolleinheit.

^{1/} Fachpersonal sind Personen, die:

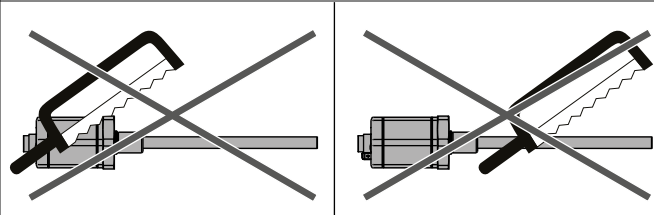
- bezüglich der Projektierung mit den Sicherheitskonzepten der Automatisierungstechnik vertraut sind
- auf dem Gebiet der elektromagnetischen Verträglichkeit (EMV) fachkundig sind

2.2 Vorhersehbarer Fehlgebrauch

Vorhersehbarer Fehlgebrauch	Konsequenz
Der Sensor ist falsch angeschlossen	Der Sensor arbeitet nicht ordnungsgemäß oder wird zerstört
Der Sensor wird außerhalb der Betriebstemperatur eingesetzt	Kein Ausgangssignal – Sensor kann beschädigt werden
Die Spannungsversorgung befindet sich außerhalb des definierten Bereichs	Falsches Ausgangssignal/ kein Ausgangssignal/ der Sensor wird beschädigt
Die Positionsmessung wird durch ein externes magnetisches Feld beeinflusst	Falsches Ausgangssignal
Kabel sind zerstört	Kurzschluss – Sensor kann zerstört werden/Sensor reagiert nicht
Abstandshalter fehlen oder sind in falscher Reihenfolge eingebaut	Fehler bei der Positionsmessung
Masse/Schirm falsch angeschlossen	Störung des Ausgangssignals – Elektronik kann zerstört werden
Nutzen eines nicht von Temposonics zertifizierten Magneten	Fehler bei der Positionsmessung
Sensor wird Überspannungen/elektrostatischer Entladung (z.B. Schweißarbeiten, elektrostatisch unterstütztes Beschichten o.ä.) ausgesetzt	Der Sensor kann beschädigt werden

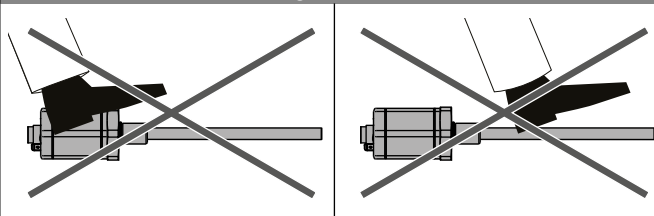
Den Sensor nachträglich nicht bearbeiten.

→ Der Sensor kann beschädigt werden.



Nicht auf den Sensor steigen.

→ Der Sensor kann beschädigt werden.



- eine für Inbetriebnahmen und Serviceeinsätze notwendige Ausbildung erhalten haben
- sich mit der Bedienung des Gerätes vertraut gemacht haben und die für den einwandfreien Betrieb notwendigen Angaben in der Produktdokumentation kennen

2.3 Montage, Inbetriebnahme und Bedienung

Die Positionssensoren sind nur in einem sicherheitstechnisch einwandfreien Zustand zu benutzen. Um diesen Zustand zu erhalten und einen gefahrlosen Betrieb sicherzustellen, dürfen Einbau-, Anschluss- und Servicearbeiten nur von qualifiziertem Fachpersonal durchgeführt werden. Wenn durch einen Ausfall oder eine Fehlfunktion des Sensors eine Gefährdung von Personen oder Beschädigung von Betriebseinrichtungen möglich ist, so muss dies durch zusätzliche Sicherheitsmaßnahmen wie Plausibilitätskontrollen, Endschalter, NOT-HALT-Systeme, Schutzvorrichtungen etc. verhindert werden. Bei Störungen ist der Sensor außer Betrieb zu setzen und gegen unbefugtes Benutzen zu sichern.

Sicherheitshinweise für die Inbetriebnahme

Zum Erhalt der Funktionsfähigkeit sind nachfolgende Punkte unbedingt zu beachten.

1. Schützen Sie die Sensoren beim Einbau und dem Betrieb vor mechanischen Beschädigungen.
2. Öffnen Sie die Sensoren nicht bzw. nehmen Sie sie nicht auseinander.
3. Schließen Sie die Sensoren sehr sorgfältig hinsichtlich Polung der Verbindungen, der Spannungsversorgung sowie der Form und Zeitdauer der Steuerimpulse an.
4. Benutzen Sie nur zugelassene Spannungsversorgungen.
5. Halten Sie die in der Produktdokumentation angegebenen und zulässigen Grenzwerte für z.B. die Betriebsspannung, die Umgebungsbedingungen usw. unbedingt ein.
6. Überprüfen und dokumentieren Sie die Funktion der Sensoren regelmäßig.
7. Stellen Sie vor dem Einschalten der Anlage sicher, dass niemand durch anlaufende Maschinen gefährdet wird.

2.4 Sicherheitshinweise für den Betrieb in explosionsgefährdeten Bereichen

Die Sensoren sind nicht geeignet für den Betrieb in explosionsgefährdeten Bereichen.

2.5 Gewährleistung

Temposonics gewährleistet für die Positionssensoren und das mitgelieferte Zubehör bei Materialfehlern und Fehlern trotz bestimmungsgemäßem Gebrauch eine Gewährleistungsfrist². Die Verpflichtung von Temposonics ist begrenzt auf die Reparatur oder den Austausch für jedes defekte Teil des Gerätes. Eine Gewährleistung kann nicht für Mängel übernommen werden, die auf unsachgemäße Nutzung oder eine überdurchschnittliche Beanspruchung der Ware zurückzuführen sind sowie für Verschleißteile. Unter keinen Umständen haftet Temposonics für Folgen oder Nebenwirkungen bei einem Verstoß gegen die Gewährleistungsbestimmungen, unabhängig davon, ob diese zugesagt oder erwartet worden sind, auch dann nicht, wenn ein Fehler oder eine Nachlässigkeit des Unternehmens vorliegt.

Temposonics gibt hierzu ausdrücklich keine weiteren Gewährleistungsansprüche. Weder Repräsentanten, Vertreter, Händler oder Mitarbeiter des Unternehmens haben die Befugnis, die Gewährleistungsansprüche zu erhöhen oder abzuändern.

2.6 Rücksendung

Der Sensor kann zu Diagnosezwecken an Temposonics versandt werden. Anfallende Versandkosten gehen zu Lasten des Versenders². Ein entsprechendes Formular ist im Kapitel „9. Anhang – Unbedenklichkeitserklärung“ auf Seite 109 zu finden.

HINWEIS

Bei der Rücksendung von Sensoren unbedingt Schutzkappen auf Gerätestecker und Gerätebuchsen des Sensors aufstecken. Bei Kabeln mit offenen Kabelenden legen Sie diese Enden zum Schutz gegen elektrostatische Entladung (engl. electrostatic discharge, kurz ESD) in Antistatikbeutel. Füllen Sie die Umverpackung um den Sensor komplett aus, um Beschädigungen beim Transport zu verhindern.

2/ Siehe auch aktuelle Temposonics Verkaufs- und Lieferbedingungen unter:
www.temposonics.com

3. Identifizierung

3.1 Bestellschlüssel für Temposonics® RP5

1	2	3	4	5	6	7	8	9	10	11	12	13	14	15	16	17	18	19	20	21	22	23	24	25	26	27	
R	P	5							M	0					1	S											
a			b	c	d					e	f			g	h	i	j	k	l	m	n	o					

optional

a	Bauform
R P 5	Profil

b	Design
G	Magnetschlitten Gelenk spielfrei (Artikelnr. 253 421), geeignet für interne Linearisierung
L	Blockmagnet L (Artikelnr. 403 448)
M	U-Magnet OD33 (Artikelnr. 251 416-2), geeignet für interne Linearisierung
N	Magnetschlitten längerer Kugelgelenkarm (Artikelnr. 252 183), geeignet für interne Linearisierung
O	Kein Positionsmagnet
S	Magnetschlitten Gelenk oben (Artikelnr. 252 182), geeignet für interne Linearisierung
V	Magnetschlitten Gelenk vorne (Artikelnr. 252 184), geeignet für interne Linearisierung

c	Mechanische Optionen
A	Standard
V	Fluorelastomerdichtung am Sensorelektronikgehäuse

d	Messlänge
X X X X M	0025...6350 mm
Standard Messlänge (mm)	Bestellschritte
25... 500 mm	25 mm
500...2500 mm	50 mm
2500...5000 mm	100 mm
5000...6350 mm	250 mm
Neben den Standardmesslängen weitere Längen in 5 mm-Schritten erhältlich.	

e	Magnetanzahl
0 X	01...02 Position(en) (1...2 Magnet(e))

f	Anschlussart
----------	---------------------

Stecker

D 7 0	M16-Gerätestecker (7 pol.)
D 8 4	M12-Gerätestecker (8 pol.)

Gewinkelter Kabelabgang

B X X	XX m PUR-Kabel (Artikelnr. 530 175) B01...B30 (1...30 m) (Beachten Sie den Temperaturbereich des Kabels!) Siehe „Gängiges Zubehör“ für Kabel-Spezifikationen
E X X	XX m PVC-Kabel (Artikelnr. 530 032) E01...E30 (1...30 m) Siehe „Gängiges Zubehör“ für Kabel-Spezifikationen
G X X	XX m FEP-Kabel (Artikelnr. 530 157) G01...G30 (1...30 m) Siehe „Gängiges Zubehör“ für Kabel-Spezifikationen
L X X	XX m PUR-Kabel (Artikelnr. 530 052) L01...L30 (1...30 m) (Beachten Sie den Temperaturbereich des Kabels!) Siehe „Gängiges Zubehör“ für Kabel-Spezifikationen
U X X	XX m Silikon-Kabel (Artikelnr. 530 176) U01...U30 (1...30 m) Siehe „Gängiges Zubehör“ für Kabel-Spezifikationen

Gerader Kabelabgang

H X X	XX m PUR-Kabel (Artikelnr. 530 052) H01...H30 (1...30 m) (Beachten Sie den Temperaturbereich des Kabels!) Siehe „Gängiges Zubehör“ für Kabel-Spezifikationen
P X X	XX m PUR-Kabel (Artikelnr. 530 175) P01...P30 (1...30 m) (Beachten Sie den Temperaturbereich des Kabels!) Siehe „Gängiges Zubehör“ für Kabel-Spezifikationen
R X X	XX m PVC-Kabel (Artikelnr. 530 032) R01...R30 (1...30 m) Siehe „Gängiges Zubehör“ für Kabel-Spezifikationen
T X X	XX m FEP-Kabel (Artikelnr. 530 112) T01...T30 (1...30 m) Siehe „Gängiges Zubehör“ für Kabel-Spezifikationen

g	System
1	Standard

h	Ausgang
S	SSI

i	Funktion
1	Position
2	Differenzmessung (2 Magnete und 1 Ausgang)
3	Geschwindigkeit
4	Position und Temperatur im Sensorelektronikgehäuse; HINWEIS In diesem Fall unter l „Datenbreite“ nur Option 2 „24 Bit“ wählbar.

j	Optionen
0	Standard
1	Interne Linearisierung

k	Modus
1	Messrichtung vorwärts, asynchroner Modus
2	Messrichtung vorwärts, synchroner Modus 1
3	Messrichtung vorwärts, synchroner Modus 2
4	Messrichtung vorwärts, synchroner Modus 3
5	Messrichtung rückwärts, asynchroner Modus
6	Messrichtung rückwärts, synchroner Modus 1
7	Messrichtung rückwärts, synchroner Modus 2
8	Messrichtung rückwärts, synchroner Modus 3

l	Datenbreite*
1	25 Bit
2	24 Bit
3	26 Bit
A	24 Bit + Alarmbit + Paritätsbit (Alarm & Parity)

m	Format
B	Binär
G	Gray

n	Auflösung
1	5 µm
2	10 µm
3	50 µm
4	100 µm
5	20 µm
6	2 µm
7	0,1 µm*
8	1 µm
9	0,5 µm

o	Zusätzliche Optionen (optional)
S 0 0 2	FIR-Filter (2 Messwerte)
S 0 0 4	FIR-Filter (4 Messwerte)
S 0 0 8	FIR-Filter (8 Messwerte)
S 0 0 A	Kein Filter, Fehlerzähler (4 Zyklen)
S 0 0 C	Kein Filter, Fehlerzähler (8 Zyklen)
S 0 0 D	Kein Filter, Fehlerzähler (10 Zyklen)
S 0 0 G	FIR-Filter (8 Messwerte), Fehlerzähler (10 Zyklen)
S 0 0 J	IIR-Filter (Filtergrad 4)
S 0 0 K	IIR-Filter (Filtergrad 8)
S 0 0 N	IIR-Filter (Filtergrad 8), Fehlerzähler (10 Zyklen)

HINWEIS

- Beim RP5 ist der unter **b** „Design“ ausgewählte Magnet im Lieferumfang enthalten. Geben Sie die Magnetanzahl für Ihre Anwendung an. Für Differenzmessungen bestellen Sie den zweiten Magneten separat.
- Die Anzahl der Magnete ist von der Messlänge abhängig. Der minimale Abstand zwischen den Magneten (d.h. die Vorderseite eines Magneten zur Vorderseite des nächsten) beträgt 75 mm.
- Nutzen Sie für die Differenzmessung zwei gleiche Magnete.
- Wenn die Option für die interne Linearisierung unter **j** „Optionen“ ausgewählt ist, wählen Sie einen geeigneten Magneten aus.

*/ Die Messlänge des Sensors beeinflusst die Wahl der Auflösung und der Datenbreite. Siehe dazu im Glossar unter „Auflösung und Datenbreite in Abhängigkeit der Messlänge“.

3.2 Bestellschlüssel für Temposonics® RH5

1	2	3	4	5	6	7	8	9	10	11	12	13	14	15	16	17	18	19	20	21	22	23	24	25	26	27	
R	H	5							M	0					1	S											
a			b	c	d				e		f				g	h	i	j	k	l	m	n	o				

optional

a	Bauform		
R	H	5	Stab

b	Design
B	Basissensor (nur für den Austausch)
J	Gewindeflansch M22×1,5-6g (Stab-Ø 12,7 mm), Messlänge: 25...5900 mm
M	Gewindeflansch M18×1,5-6g (Standard)
S	Gewindeflansch ¾"-16 UNF-3A (Standard)
T	Gewindeflansch ¾"-16 UNF-3A (mit Dichtleiste)

c	Mechanische Optionen
A	Standard
B	Gleitbuchse am Stabende (nur für Design »M«, »S« & »T«)
F	Flexibles Sensorelement (nur für Design »B«, »M«, »S« & »T«)
M	M4-Gewinde am Stabende (nur für Design »M«, »S« & »T«)
V	Fluorelastomerdichtung am Sensorelektronikgehäuse

d	Messlänge				
X	X	X	X	M	0025...7620 mm
Standard Messlänge (mm)		Bestellschritte			
25... 500 mm		5 mm			
500... 750 mm		10 mm			
750... 1000 mm		25 mm			
1000... 2500 mm		50 mm			
2500... 5000 mm		100 mm			
5000... 7620 mm		250 mm			
Neben den Standardmesslängen weitere Längen in 5 mm-Schritten erhältlich.					

e	Magnetanzahl	
0	X	01...02 Position(en) (1...2 Magnet(e))

f	Anschlussart
Stecker	

D	7	0	M16-Gerätestecker (7 pol.)
D	8	4	M12-Gerätestecker (8 pol.)

Gewinkelter Kabelabgang			
--------------------------------	--	--	--

B	X	X	XX m PUR-Kabel (Artikelnr. 530 175) B01...B30 (1...30 m) (Beachten Sie den Temperaturbereich des Kabels!) Siehe „Gängiges Zubehör“ für Kabel-Spezifikationen
E	X	X	XX m PVC-Kabel (Artikelnr. 530 032) E01...E30 (1...30 m) Siehe „Gängiges Zubehör“ für Kabel-Spezifikationen
G	X	X	XX m FEP-Kabel (Artikelnr. 530 157) G01...G30 (1...30 m) Siehe „Gängiges Zubehör“ für Kabel-Spezifikationen
L	X	X	XX m PUR-Kabel (Artikelnr. 530 052) L01...L30 (1...30 m) (Beachten Sie den Temperaturbereich des Kabels!) Siehe „Gängiges Zubehör“ für Kabel-Spezifikationen
U	X	X	XX m Silikon-Kabel (Artikelnr. 530 176) U01...U30 (1...30 m) Siehe „Gängiges Zubehör“ für Kabel-Spezifikationen

Gerader Kabelabgang			
----------------------------	--	--	--

H	X	X	XX m PUR-Kabel (Artikelnr. 530 052) H01...H30 (1...30 m) (Beachten Sie den Temperaturbereich des Kabels!) Siehe „Gängiges Zubehör“ für Kabel-Spezifikationen
P	X	X	XX m PUR-Kabel (Artikelnr. 530 175) P01...P30 (1...30 m) (Beachten Sie den Temperaturbereich des Kabels!) Siehe „Gängiges Zubehör“ für Kabel-Spezifikationen
R	X	X	XX m PVC-Kabel (Artikelnr. 530 032) R01...R30 (1...30 m) Siehe „Gängiges Zubehör“ für Kabel-Spezifikationen
T	X	X	XX m FEP-Kabel (Artikelnr. 530 112) T01...T30 (1...30 m) Siehe „Gängiges Zubehör“ für Kabel-Spezifikationen

g	System
1	Standard

h	Ausgang
S	SSI

i	Funktion
1	Position
2	Differenzmessung (2 Magnete und 1 Ausgang)
3	Geschwindigkeit
4	Position und Temperatur im Sensorelektronikgehäuse; HINWEIS In diesem Fall unter l „Datenbreite“ nur Option 2 „24 Bit“ wählbar.

j	Optionen
0	Standard
1	Interne Linearisierung

k	Modus
1	Messrichtung vorwärts, asynchroner Modus
2	Messrichtung vorwärts, synchroner Modus 1
3	Messrichtung vorwärts, synchroner Modus 2
4	Messrichtung vorwärts, synchroner Modus 3
5	Messrichtung rückwärts, asynchroner Modus
6	Messrichtung rückwärts, synchroner Modus 1
7	Messrichtung rückwärts, synchroner Modus 2
8	Messrichtung rückwärts, synchroner Modus 3

l	Datenbreite*
1	25 Bit
2	24 Bit
3	26 Bit
A	24 Bit + Alarmbit + Paritätsbit (Alarm & Parity)

m	Format
B	Binär
G	Gray

n	Auflösung
1	5 µm
2	10 µm
3	50 µm
4	100 µm
5	20 µm
6	2 µm
7	0,1 µm*
8	1 µm
9	0,5 µm

o	Zusätzliche Optionen (optional)
S 0 0 2	FIR-Filter (2 Messwerte)
S 0 0 4	FIR-Filter (4 Messwerte)
S 0 0 8	FIR-Filter (8 Messwerte)
S 0 0 A	Kein Filter, Fehlerzähler (4 Zyklen)
S 0 0 C	Kein Filter, Fehlerzähler (8 Zyklen)
S 0 0 D	Kein Filter, Fehlerzähler (10 Zyklen)
S 0 0 G	FIR-Filter (8 Messwerte), Fehlerzähler (10 Zyklen)
S 0 0 J	IIR-Filter (Filtergrad 4)
S 0 0 K	IIR-Filter (Filtergrad 8)
S 0 0 N	IIR-Filter (Filtergrad 8), Fehlerzähler (10 Zyklen)

HINWEIS
<ul style="list-style-type: none"> Geben Sie die Magnetanzahl für Ihre Anwendung an und bestellen Sie die Magnete separat. Die Anzahl der Magnete ist von der Messlänge abhängig. Der minimale Abstand zwischen den Magneten (d.h. die Vorderseite eines Magneten zur Vorderseite des nächsten) beträgt 75 mm. Nutzen Sie für die Differenzmessung zwei gleiche Magnete. Wenn die Option für die interne Linearisierung unter j „Optionen“ ausgewählt ist, wählen Sie einen geeigneten Magneten aus. Die interne Linearisierung 1 unter j „Optionen“ ist nicht mit dem flexiblen Sensorelement F unter c „Mechanische Optionen“ erhältlich.

*/ Die Messlänge des Sensors beeinflusst die Wahl der Auflösung und der Datenbreite. Siehe dazu im Glossar unter „Auflösung und Datenbreite in Abhängigkeit der Messlänge“.

3.3 Bestellschlüssel für Temposonics® RM5

1	2	3	4	5	6	7	8	9	10	11	12	13	14	15	16	17	18	19	20	21	22	23	24	25	26	27	
R	M	5		A					M	0					1	S											
a			b	c	d				e		f			g	h	i	j	k	l	m	n	o					

optional

a	Bauform
R M 5	Schutzgehäuse

b	Design
B	Basissensor (nur für den Austausch/nur mit Anschlussart D84)
M	Gewindeflansch M18×1,5-6g (Standard)
S	Gewindeflansch ¾"-16 UNF-3A (Standard)

c	Mechanische Optionen
A	Standard

d	Messlänge
X X X X M	0025...7615 mm
Standard Messlänge (mm)	Bestellschritte
25... 500 mm	5 mm
500... 750 mm	10 mm
750...1000 mm	25 mm
1000...2500 mm	50 mm
2500...5000 mm	100 mm
5000...7615 mm	250 mm
Neben den Standardmesslängen weitere Längen in 5 mm-Schritten erhältlich.	

e	Magnetanzahl
0 X	01...02 Position(en) (1...2 Magnet(e))

f	Anschlussart
D 8 4	M12-Gerätestecker (8 pol.) (nur für RM5-B)
H X X	XX m PUR-Kabel (Artikelnr. 530 052) H01...H30 (1...30 m) (Beachten Sie den Temperaturbereich des Kabels!) Siehe „Gängiges Zubehör“ für Kabel-Spezifikationen
P X X	XX m PUR-Kabel (Artikelnr. 530 175) P01...P30 (1...30 m) (Beachten Sie den Temperaturbereich des Kabels!) Siehe „Gängiges Zubehör“ für Kabel-Spezifikationen
R X X	XX m PVC-Kabel (Artikelnr. 530 032) R01...R30 (1...30 m) Siehe „Gängiges Zubehör“ für Kabel-Spezifikationen
T X X	XX m FEP-Kabel (Artikelnr. 530 112) T01...T30 (1...30 m) Siehe „Gängiges Zubehör“ für Kabel-Spezifikationen

g	System
1	Standard

h	Ausgang
S	SSI

i	Funktion
1	Position
2	Differenzmessung (2 Magnete und 1 Ausgang)
3	Geschwindigkeit
4	Position und Temperatur im Sensorelektronikgehäuse; HINWEIS In diesem Fall unter l „Datenbreite“ nur Option 2 „24 Bit“ wählbar.

j	Optionen
0	Standard
1	Interne Linearisierung

k	Modus
1	Messrichtung vorwärts, asynchroner Modus
2	Messrichtung vorwärts, synchroner Modus 1
3	Messrichtung vorwärts, synchroner Modus 2
4	Messrichtung vorwärts, synchroner Modus 3
5	Messrichtung rückwärts, asynchroner Modus
6	Messrichtung rückwärts, synchroner Modus 1
7	Messrichtung rückwärts, synchroner Modus 2
8	Messrichtung rückwärts, synchroner Modus 3

l	Datenbreite*
1	25 Bit
2	24 Bit
3	26 Bit
A	24 Bit + Alarmbit + Paritätsbit (Alarm & Parity)

m	Format
B	Binär
G	Gray

*/ Die Messlänge des Sensors beeinflusst die Wahl der Auflösung und der Datenbreite.
Siehe dazu im Glossar unter „Auflösung und Datenbreite in Abhängigkeit der Messlänge“.

n	Auflösung
1	5 µm
2	10 µm
3	50 µm
4	100 µm
5	20 µm
6	2 µm
7	0,1 µm*
8	1 µm
9	0,5 µm

o	Zusätzliche Optionen (optional)			
S	0	0	2	FIR-Filter (2 Messwerte)
S	0	0	4	FIR-Filter (4 Messwerte)
S	0	0	8	FIR-Filter (8 Messwerte)
S	0	0	A	Kein Filter, Fehlerzähler (4 Zyklen)
S	0	0	C	Kein Filter, Fehlerzähler (8 Zyklen)
S	0	0	D	Kein Filter, Fehlerzähler (10 Zyklen)
S	0	0	G	FIR-Filter (8 Messwerte), Fehlerzähler (10 Zyklen)
S	0	0	J	IIR-Filter (Filtergrad 4)
S	0	0	K	IIR-Filter (Filtergrad 8)
S	0	0	N	IIR-Filter (Filtergrad 8), Fehlerzähler (10 Zyklen)

HINWEIS

- Geben Sie die Magnetanzahl für Ihre Anwendung an und bestellen Sie die Magnete separat.
- Die Anzahl der Magnete ist von der Messlänge abhängig. Der minimale Abstand zwischen den Magneten (d.h. die Vorderseite eines Magneten zur Vorderseite des nächsten) beträgt 75 mm.
- Nutzen Sie für die Differenzmessung zwei gleiche Magnete.
- Wenn die Option für die interne Linearisierung unter **j** „Optionen“ ausgewählt ist, wählen Sie einen geeigneten Magneten aus.

*/ Die Messlänge des Sensors beeinflusst die Wahl der Auflösung und der Datenbreite. Siehe dazu im Glossar unter „Auflösung und Datenbreite in Abhängigkeit der Messlänge“.

3.4 Bestellschlüssel für Temposonics® RF5

1	2	3	4	5	6	7	8	9	10	11	12	13	14	15	16	17	18	19	20	21	22	23	24	25	26	27														
R	F	5							M	0					1	S		0																						
a			b	d						e		f			g	h			i			j			k			l			m			n			o			
																											optional													

a	Bauform		
R	F	5	Verbesserter flexibler Sensorstab

b	Design
B	Basissensor (ohne Flansch & Sensorrohr)

Aus Konformitätsgründen entfällt Abschnitt **c**.

d	Messlänge					
X	X	X	X	X	M	00150...20000 mm

Standard Messlänge (mm)	Bestellschritte
150... 1000 mm	50 mm
1000... 5000 mm	100 mm
5000... 10000 mm	250 mm
10000... 15000 mm	500 mm
15000... 20000 mm	1000 mm

Neben den Standardmesslängen weitere Längen in 5 mm-Schritten erhältlich.

e	Magnetanzahl	
0	X	01...02 Position(en) (1...2 Magnet(e))

f	Anschlussart
----------	---------------------

Stecker

D	7	0	M16-Gerätestecker (7 pol.)
---	---	---	----------------------------

D	8	4	M12-Gerätestecker (8 pol.)
---	---	---	----------------------------

Gewinkelter Kabelabgang

B	X	X	XX m PUR-Kabel (Artikelnr. 530 175) P01...P30 (1...30 m) (Beachten Sie den Temperaturbereich des Kabels!) Siehe „Gängiges Zubehör“ für Kabel-Spezifikationen
---	---	---	---

E	X	X	XX m PVC-Kabel (Artikelnr. 530 032) R01...R30 (1...30 m) Siehe „Gängiges Zubehör“ für Kabel-Spezifikationen
---	---	---	---

G	X	X	XX m FEP-Kabel (Artikelnr. 530 157) G01...G30 (1...30 m) Siehe „Gängiges Zubehör“ für Kabel-Spezifikationen
---	---	---	---

L	X	X	XX m PUR-Kabel (Artikelnr. 530 052) H01...H30 (1...30 m) (Beachten Sie den Temperaturbereich des Kabels!) Siehe „Gängiges Zubehör“ für Kabel-Spezifikationen
---	---	---	---

U	X	X	XX m Silikon-Kabel (Artikelnr. 530 176) U01...U30 (1...30 m) Siehe „Gängiges Zubehör“ für Kabel-Spezifikationen
---	---	---	---

Gerader Kabelabgang

H	X	X	XX m PUR-Kabel (Artikelnr. 530 052) H01...H30 (1...30 m) (Beachten Sie den Temperaturbereich des Kabels!) Siehe „Gängiges Zubehör“ für Kabel-Spezifikationen
---	---	---	---

P	X	X	XX m PUR-Kabel (Artikelnr. 530 175) P01...P30 (1...30 m) (Beachten Sie den Temperaturbereich des Kabels!) Siehe „Gängiges Zubehör“ für Kabel-Spezifikationen
---	---	---	---

R	X	X	XX m PVC-Kabel (Artikelnr. 530 032) R01...R30 (1...30 m) Siehe „Gängiges Zubehör“ für Kabel-Spezifikationen
---	---	---	---

T	X	X	XX m FEP-Kabel (Artikelnr. 530 112) T01...T30 (1...30 m) Siehe „Gängiges Zubehör“ für Kabel-Spezifikationen
---	---	---	---

g	System
----------	---------------

1	Standard
---	----------

h	Ausgang
----------	----------------

S	SSI
---	-----

i	Funktion
1	Position
2	Differenzmessung (2 Magnete und 1 Ausgang)
3	Geschwindigkeit
4	Position und Temperatur im Sensorelektronikgehäuse; HINWEIS In diesem Fall unter I „Datenbreite“ nur Option 2 „24 Bit“ wählbar.

j	Optionen
0	Standard

k	Modus
1	Messrichtung vorwärts, asynchroner Modus
2	Messrichtung vorwärts, synchroner Modus 1
3	Messrichtung vorwärts, synchroner Modus 2
4	Messrichtung vorwärts, synchroner Modus 3
5	Messrichtung rückwärts, asynchroner Modus
6	Messrichtung rückwärts, synchroner Modus 1
7	Messrichtung rückwärts, synchroner Modus 2
8	Messrichtung rückwärts, synchroner Modus 3

l	Datenbreite*
1	25 Bit
2	24 Bit
3	26 Bit
A	24 Bit + Alarmbit + Paritätsbit (Alarm & Parity)

m	Format
B	Binär
G	Gray

n	Auflösung
1	5 µm
2	10 µm
3	50 µm
4	100 µm
5	20 µm
6	2 µm
7	0,1 µm*
8	1 µm*
9	0,5 µm*

o	Zusätzliche Optionen (optional)
S 0 0 2	FIR-Filter (2 Messwerte)
S 0 0 4	FIR-Filter (4 Messwerte)
S 0 0 8	FIR-Filter (8 Messwerte)
S 0 0 A	Kein Filter, Fehlerzähler (4 Zyklen)
S 0 0 C	Kein Filter, Fehlerzähler (8 Zyklen)
S 0 0 D	Kein Filter, Fehlerzähler (10 Zyklen)
S 0 0 G	FIR-Filter (8 Messwerte), Fehlerzähler (10 Zyklen)
S 0 0 J	IIR-Filter (Filtergrad 4)
S 0 0 K	IIR-Filter (Filtergrad 8)
S 0 0 N	IIR-Filter (Filtergrad 8), Fehlerzähler (10 Zyklen)

HINWEIS

- Geben Sie die Magnetanzahl für Ihre Anwendung an und bestellen Sie die Magnete separat.
- Die Anzahl der Magnete ist von der Messlänge abhängig. Der minimale Abstand zwischen den Magneten (d.h. die Vorderseite eines Magneten zur Vorderseite des nächsten) beträgt 75 mm.
- Nutzen Sie für die Differenzmessung zwei gleiche Magnete.
- Der Sensor ist ohne Sensorrohr. Führen Sie den flexiblen Messstab immer in einem Stützrohr/ Schutzrohr (z.B. druckfestes Rohr HD/HL/HP oder HFP-Profil).

*/ Die Messlänge des Sensors beeinflusst die Wahl der Auflösung und der Datenbreite. Siehe dazu im Glossar unter „Auflösung und Datenbreite in Abhängigkeit der Messlänge“.

3.5 Bestellschlüssel für Temposonics® RFV

1	2	3	4	5	6	7	8	9	10	11	12	13	14	15	16	17	18	19	20	21	22	23	24	25	26	27		
R	F	V							M	O					1	S		O										
a			b	d						e		f				g	h	i	j	k	l	m	n	o				

optional

a	Bauform
R F V	Flexibler Sensorstab

b	Design
B	Basissensor (ohne Flansch & Sensorrohr)
M	Gewindeflansch M18×1,5-6g (ohne Sensorrohr)
S	Gewindeflansch ¾"-16 UNF-3A (ohne Sensorrohr)

Aus Konformitätsgründen entfällt Abschnitt **c**.

d	Messlänge
X X X X X M	00150...20000 mm
Standard Messlänge (mm)	Bestellschritte
150... 1000 mm	50 mm
1000... 5000 mm	100 mm
5000... 10000 mm	250 mm
10000... 15000 mm	500 mm
15000... 20000 mm	1000 mm
Neben den Standardmesslängen weitere Längen in 5 mm-Schritten erhältlich.	

e	Magnetanzahl
O X	01...02 Position(en) (1...2 Magnet(e))

f	Anschlussart
Stecker	

D 7 0	M16-Gerätestecker (7 pol.)
D 8 4	M12-Gerätestecker (8 pol.)

Gewinkelter Kabelabgang	
--------------------------------	--

B X X	XX m PUR-Kabel (Artikelnr. 530 175) P01...P30 (1...30 m) (Beachten Sie den Temperaturbereich des Kabels!) Siehe „Gängiges Zubehör“ für Kabel-Spezifikationen
-------	---

E X X	XX m PVC-Kabel (Artikelnr. 530 032) R01...R30 (1...30 m) Siehe „Gängiges Zubehör“ für Kabel-Spezifikationen
-------	---

G X X	XX m FEP-Kabel (Artikelnr. 530 157) G01...G30 (1...30 m) Siehe „Gängiges Zubehör“ für Kabel-Spezifikationen
-------	---

L X X	XX m PUR-Kabel (Artikelnr. 530 052) H01...H30 (1...30 m) (Beachten Sie den Temperaturbereich des Kabels!) Siehe „Gängiges Zubehör“ für Kabel-Spezifikationen
-------	---

U X X	XX m Silikon-Kabel (Artikelnr. 530 176) U01...U30 (1...30 m) Siehe „Gängiges Zubehör“ für Kabel-Spezifikationen
-------	---

Gerader Kabelabgang	
----------------------------	--

H X X	XX m PUR-Kabel (Artikelnr. 530 052) H01...H30 (1...30 m) (Beachten Sie den Temperaturbereich des Kabels!) Siehe „Gängiges Zubehör“ für Kabel-Spezifikationen
-------	---

P X X	XX m PUR-Kabel (Artikelnr. 530 175) P01...P30 (1...30 m) (Beachten Sie den Temperaturbereich des Kabels!) Siehe „Gängiges Zubehör“ für Kabel-Spezifikationen
-------	---

R X X	XX m PVC-Kabel (Artikelnr. 530 032) R01...R30 (1...30 m) Siehe „Gängiges Zubehör“ für Kabel-Spezifikationen
-------	---

T X X	XX m FEP-Kabel (Artikelnr. 530 112) T01...T30 (1...30 m) Siehe „Gängiges Zubehör“ für Kabel-Spezifikationen
-------	---

g	System
1	Standard

h	Ausgang
S	SSI

i	Funktion
1	Position
2	Differenzmessung (2 Magnete und 1 Ausgang)
3	Geschwindigkeit
4	Position und Temperatur im Sensorelektronikgehäuse; HINWEIS In diesem Fall unter l „Datenbreite“ nur Option 2 „24 Bit“ wählbar.

j	Optionen
0	Standard

k	Modus
1	Messrichtung vorwärts, asynchroner Modus
2	Messrichtung vorwärts, synchroner Modus 1
3	Messrichtung vorwärts, synchroner Modus 2
4	Messrichtung vorwärts, synchroner Modus 3
5	Messrichtung rückwärts, asynchroner Modus
6	Messrichtung rückwärts, synchroner Modus 1
7	Messrichtung rückwärts, synchroner Modus 2
8	Messrichtung rückwärts, synchroner Modus 3

l	Datenbreite*
1	25 Bit
2	24 Bit
3	26 Bit
A	24 Bit + Alarmbit + Paritätsbit (Alarm & Parity)

m	Format
B	Binär
G	Gray

n	Auflösung
1	5 µm
2	10 µm
3	50 µm
4	100 µm
5	20 µm
6	2 µm
7	0,1 µm*
8	1 µm*
9	0,5 µm*

o	Zusätzliche Optionen (optional)
S 0 0 2	FIR-Filter (2 Messwerte)
S 0 0 4	FIR-Filter (4 Messwerte)
S 0 0 8	FIR-Filter (8 Messwerte)
S 0 0 A	Kein Filter, Fehlerzähler (4 Zyklen)
S 0 0 C	Kein Filter, Fehlerzähler (8 Zyklen)
S 0 0 D	Kein Filter, Fehlerzähler (10 Zyklen)
S 0 0 G	FIR-Filter (8 Messwerte), Fehlerzähler (10 Zyklen)
S 0 0 J	IIR-Filter (Filtergrad 4)
S 0 0 K	IIR-Filter (Filtergrad 8)
S 0 0 N	IIR-Filter (Filtergrad 8), Fehlerzähler (10 Zyklen)

HINWEIS

- Geben Sie die Magnetanzahl für Ihre Anwendung an und bestellen Sie die Magnete separat.
- Die Anzahl der Magnete ist von der Messlänge abhängig. Der minimale Abstand zwischen den Magneten (d.h. die Vorderseite eines Magneten zur Vorderseite des nächsten) beträgt 75 mm.
- Nutzen Sie für die Differenzmessung zwei gleiche Magnete.
- RFV-B/M/S sind ohne Sensorrohr. Führen Sie den flexiblen Messstab immer in einem Stützrohr/Schutzrohr (z.B. Sensorrohr HD/HL/HP oder HFP-Profil).

*/ Die Messlänge des Sensors beeinflusst die Wahl der Auflösung und der Datenbreite. Siehe dazu im Glossar unter „Auflösung und Datenbreite in Abhängigkeit der Messlänge“.

3.6 Bestellschlüssel für Temposonics® RD5 (kompletter Sensor)

1	2	3	4	5	6	7	8	9	10	11	12	13	14	15	16	17	18	19	20	21	22	23	24	25	26	27	28	29	30	31	32	33	34																	
R	D	5	K												M		0					1	S		0																									
a			b		c					d					e		f					g		h		i					j		k		l		m		n		o		p		q		r			

optional

a	Bauform		
R	D	5	Abgesetzte Sensorelektronik

b	Sensorkomponente
K	Kit (bestehend aus Sensorstab und Sensorelektronikgehäuse)

c	Design
C	Gewindeflansch M18×1,5-6g (SW 46)
D	Gewindeflansch ¾"-16 UNF-3A (SW 46)
M	Gewindeflansch M18×1,5-6g (SW 25)
S	Steckflansch Ø 26,9 mm f6
T	Gewindeflansch ¾"-16 UNF-3A (SW 25)

d	Kabel am Sensorstab				
J	X	X	X	X	FEP-Kabel (0007...2000 cm) Verfügbare Längen*: 0020, 0030, 0080, 0300, 0500, 1000, 1500 oder 2000 cm
K	X	X	X	X	PUR-Kabel (0007...0115 cm) Verfügbare Längen*: 0020, 0030 oder 0080 cm
W	X	X	X	X	Einzeladern (0007...0050 cm) Verfügbare Längen: 0007, 0010, 0015, 0020, 0030, 0040 oder 0050 cm

*Historische Längen:

0007 cm	0023 cm	0040 cm	0115 cm
0010 cm	0025 cm	0060 cm	
0017 cm	0035 cm	0100 cm	

Neben den Standardlängen weitere Längen in 1 cm-Schritten erhältlich.

e	Stecker am Sensorstab
E	Flachstecker (maximale Kabellänge am Sensorstab: 50 cm)
G	M12-Stecker (nur für Kabeltyp »J« und »K« am Sensorstab)
S	M16-Stecker (nur für Kabeltyp »J« und »K« am Sensorstab)
W	Vierkant-Flanschstecker M12 (nur für Kabeltyp »W«) (erforderliches Verbindungskabel RD5-C separat bestellen)

f	Messlänge				
X	X	X	X	M	Flansch »S«: 0025...2540 mm Flansch »C«, »D«, »M«, »T«: 0025...5080 mm

Standard Messlänge (mm)	Bestellschritte
25... 500 mm	5 mm
500... 750 mm	10 mm
750... 1000 mm	25 mm
1000... 2500 mm	50 mm
2500... 5080 mm	100 mm

Neben den Standardmesslängen weitere Längen in 5 mm-Schritten erhältlich.

g	Montageblock am Sensorelektronikgehäuse
B	Klassischer Montageblock mit Bodenanschluss und flachem Gegenstecker (nur für Stecker »E« am Sensorstab)
E	Kompakter Montageblock mit Bodenanschluss und flachem Gegenstecker (nur für Stecker »E« am Sensorstab)
G	Kompakter Montageblock mit seitlichem M12-Gegenstecker (nur für Stecker »G« und »W« am Sensorstab)
S	Klassischer Montageblock mit seitlichem M16-Gegenstecker (nur für Stecker »S« am Sensorstab)

h	Magnetanzahl	
0	X	01...02 Position(en) (1...2 Magnet(e))

i	Anschlussart		
Stecker			
D	7	0	M16-Gerätestecker (7 pol.)
D	8	4	M12-Gerätestecker (8 pol.)
Gewinkelter Kabelabgang			
B	X	X	XX m PUR-Kabel (Artikelnr. 530 175) B01...B30 (1...30 m) (Beachten Sie den Temperaturbereich des Kabels!) Siehe „Gängiges Zubehör“ für Kabel-Spezifikationen
E	X	X	XX m PVC-Kabel (Artikelnr. 530 032) E01...E30 (1...30 m) Siehe „Gängiges Zubehör“ für Kabel-Spezifikationen
G	X	X	XX m FEP-Kabel (Artikelnr. 530 157) G01...G30 (1...30 m) Siehe „Gängiges Zubehör“ für Kabel-Spezifikationen
L	X	X	XX m PUR-Kabel (Artikelnr. 530 052) L01...L30 (1...30 m) (Beachten Sie den Temperaturbereich des Kabels!) Siehe „Gängiges Zubehör“ für Kabel-Spezifikationen
U	X	X	XX m Silikon-Kabel (Artikelnr. 530 176) U01...U30 (1...30 m) Siehe „Gängiges Zubehör“ für Kabel-Spezifikationen
Gerader Kabelabgang			
H	X	X	XX m PUR-Kabel (Artikelnr. 530 052) H01...H30 (1...30 m) (Beachten Sie den Temperaturbereich des Kabels!) Siehe „Gängiges Zubehör“ für Kabel-Spezifikationen
P	X	X	XX m PUR-Kabel (Artikelnr. 530 175) P01...P30 (1...30 m) (Beachten Sie den Temperaturbereich des Kabels!) Siehe „Gängiges Zubehör“ für Kabel-Spezifikationen
R	X	X	XX m PVC-Kabel (Artikelnr. 530 032) R01...R30 (1...30 m) Siehe „Gängiges Zubehör“ für Kabel-Spezifikationen
T	X	X	XX m FEP-Kabel (Artikelnr. 530 112) T01...T30 (1...30 m) Siehe „Gängiges Zubehör“ für Kabel-Spezifikationen

j	System
1	Standard

k	Ausgang
S	SSI

l	Funktion
1	Position
2	Differenzmessung (2 Magnete und 1 Ausgang)
3	Geschwindigkeit
4	Position und Temperatur im Sensorelektronikgehäuse; HINWEIS In diesem Fall unter o „Datenbreite“ nur Option 2 „24 Bit“ wählbar.

m	Optionen
0	Standard

n	Modus
1	Messrichtung vorwärts, asynchroner Modus
2	Messrichtung vorwärts, synchroner Modus 1
3	Messrichtung vorwärts, synchroner Modus 2
4	Messrichtung vorwärts, synchroner Modus 3
5	Messrichtung rückwärts, asynchroner Modus
6	Messrichtung rückwärts, synchroner Modus 1
7	Messrichtung rückwärts, synchroner Modus 2
8	Messrichtung rückwärts, synchroner Modus 3

o	Datenbreite*
1	25 Bit
2	24 Bit
3	26 Bit
A	24 Bit + Alarmbit + Paritätsbit (Alarm & Parity)

p	Format
B	Binär
G	Gray

*/ Die Messlänge des Sensors beeinflusst die Wahl der Auflösung und der Datenbreite.
Siehe dazu im Glossar unter „Auflösung und Datenbreite in Abhängigkeit der Messlänge“.

Temposonics® R-Serie V SSI

Betriebsanleitung

q	Auflösung
1	5 µm
2	10 µm
3	50 µm
4	100 µm
5	20 µm
6	2 µm
7	0,1 µm*
8	1 µm
9	0,5 µm

r	Zusätzliche Optionen (optional)			
S	0	0	2	FIR-Filter (2 Messwerte)
S	0	0	4	FIR-Filter (4 Messwerte)
S	0	0	8	FIR-Filter (8 Messwerte)
S	0	0	A	Kein Filter, Fehlerzähler (4 Zyklen)
S	0	0	C	Kein Filter, Fehlerzähler (8 Zyklen)
S	0	0	D	Kein Filter, Fehlerzähler (10 Zyklen)
S	0	0	G	FIR-Filter (8 Messwerte), Fehlerzähler (10 Zyklen)
S	0	0	J	IIR-Filter (Filtergrad 4)
S	0	0	K	IIR-Filter (Filtergrad 8)
S	0	0	N	IIR-Filter (Filtergrad 8), Fehlerzähler (10 Zyklen)

HINWEIS

- Geben Sie die Magnetanzahl für Ihre Anwendung an und bestellen Sie die Magnete separat.
- Die Anzahl der Magnete ist von der Messlänge abhängig. Der minimale Abstand zwischen den Magneten (d.h. die Vorderseite eines Magneten zur Vorderseite des nächsten) beträgt 75 mm.
- Nutzen Sie für die Differenzmessung zwei gleiche Magnete.

* / Die Messlänge des Sensors beeinflusst die Wahl der Auflösung und der Datenbreite. Siehe dazu im Glossar unter „Auflösung und Datenbreite in Abhängigkeit der Messlänge“.

3.7 Bestellschlüssel für Temposonics® RDV

1	2	3	4	5	6	7	8	9	10	11	12	13	14	15	16	17	18	19	20	21	22	23	24	25	26	27		
R	D	V							M	O					1	S												
a			b		c		d				e		f			g	h	i	j	k	l	m	n	o				

optional

a	Bauform
R D V	Abgesetzte Sensorelektronik „Classic“

b	Design
C	Gewindeflansch M18×1,5-6g (SW 46)
D	Gewindeflansch ¾"-16 UNF-3A (SW 46)
M	Gewindeflansch M18×1,5-6g (SW 24)
S	Steckflansch Ø 26,9 mm f6
T	Gewindeflansch ¾"-16 UNF-3A (SW 23)

c	Mechanische Optionen
Für Seitenanschluss am Sensorelektronikgehäuse	
A	PUR-Kabel mit M16-Gerätestecker, 250 mm Länge
B	PUR-Kabel mit M16-Gerätestecker, 400 mm Länge
C	PUR-Kabel mit M16-Gerätestecker, 600 mm Länge
Für Bodenanschluss am Sensorelektronikgehäuse	
2	Leitungen mit Flachstecker, 65 mm Länge
4	Leitungen mit Flachstecker, 170 mm Länge
5	Leitungen mit Flachstecker, 230 mm Länge
6	Leitungen mit Flachstecker, 350 mm Länge

d	Messlänge
X X X X M	Flansch »S«: 0025...2540 mm Flansch »C«, »D«, »M«, »T«: 0025...5080 mm
Standard Messlänge (mm)	Bestellschritte
25... 500 mm	5 mm
500... 750 mm	10 mm
750...1000 mm	25 mm
1000...2500 mm	50 mm
2500...5080 mm	100 mm
Neben den Standardmesslängen weitere Längen in 5 mm-Schritten erhältlich.	

e	Magnetanzahl
0 X	01...02 Position(en) (1...2 Magnet(e))

f	Anschlussart
Stecker	
D 7 0	M16-Gerätestecker (7 pol.)
D 8 4	M12-Gerätestecker (8 pol.)
Gewinkelter Kabelabgang	
B X X	XX m PUR-Kabel (Artikelnr. 530 175) B01...B30 (1...30 m) (Beachten Sie den Temperaturbereich des Kabels!) Siehe „Gängiges Zubehör“ für Kabel-Spezifikationen
E X X	XX m PVC-Kabel (Artikelnr. 530 032) E01...E30 (1...30 m) Siehe „Gängiges Zubehör“ für Kabel-Spezifikationen
G X X	XX m FEP-Kabel (Artikelnr. 530 157) G01...G30 (1...30 m) Siehe „Gängiges Zubehör“ für Kabel-Spezifikationen
L X X	XX m PUR-Kabel (Artikelnr. 530 052) L01...L30 (1...30 m) (Beachten Sie den Temperaturbereich des Kabels!) Siehe „Gängiges Zubehör“ für Kabel-Spezifikationen
U X X	XX m Silikon-Kabel (Artikelnr. 530 176) U01...U30 (1...30 m) Siehe „Gängiges Zubehör“ für Kabel-Spezifikationen
Gerader Kabelabgang	
H X X	XX m PUR-Kabel (Artikelnr. 530 052) H01...H30 (1...30 m) (Beachten Sie den Temperaturbereich des Kabels!) Siehe „Gängiges Zubehör“ für Kabel-Spezifikationen
P X X	XX m PUR-Kabel (Artikelnr. 530 175) P01...P30 (1...30 m) (Beachten Sie den Temperaturbereich des Kabels!) Siehe „Gängiges Zubehör“ für Kabel-Spezifikationen
R X X	XX m PVC-Kabel (Artikelnr. 530 032) R01...R30 (1...30 m) Siehe „Gängiges Zubehör“ für Kabel-Spezifikationen
T X X	XX m FEP-Kabel (Artikelnr. 530 112) T01...T30 (1...30 m) Siehe „Gängiges Zubehör“ für Kabel-Spezifikationen

g	System
1	Standard

h	Ausgang
S	SSI

i	Funktion
1	Position
2	Differenzmessung (2 Magnete und 1 Ausgang)
3	Geschwindigkeit
4	Position und Temperatur im Sensorelektronikgehäuse; HINWEIS In diesem Fall unter i „Datenbreite“ nur Option 2 „24 Bit“ wählbar.

j	Optionen
0	Standard
1	Interne Linearisierung

k	Modus
1	Messrichtung vorwärts, asynchroner Modus
2	Messrichtung vorwärts, synchroner Modus 1
3	Messrichtung vorwärts, synchroner Modus 2
4	Messrichtung vorwärts, synchroner Modus 3
5	Messrichtung rückwärts, asynchroner Modus
6	Messrichtung rückwärts, synchroner Modus 1
7	Messrichtung rückwärts, synchroner Modus 2
8	Messrichtung rückwärts, synchroner Modus 3

l	Datenbreite*
1	25 Bit
2	24 Bit
3	26 Bit
A	24 Bit + Alarmbit + Paritätsbit (Alarm & Parity)

m	Format
B	Binär
G	Gray

n	Auflösung
1	5 µm
2	10 µm
3	50 µm
4	100 µm
5	20 µm
6	2 µm
7	0,1 µm*
8	1 µm
9	0,5 µm

* / Die Messlänge des Sensors beeinflusst die Wahl der Auflösung und der Datenbreite. Siehe dazu im Glossar unter „Auflösung und Datenbreite in Abhängigkeit der Messlänge“.

o	Zusätzliche Optionen (optional)
S 0 0 2	FIR-Filter (2 Messwerte)
S 0 0 4	FIR-Filter (4 Messwerte)
S 0 0 8	FIR-Filter (8 Messwerte)
S 0 0 A	Kein Filter, Fehlerzähler (4 Zyklen)
S 0 0 C	Kein Filter, Fehlerzähler (8 Zyklen)
S 0 0 D	Kein Filter, Fehlerzähler (10 Zyklen)
S 0 0 G	FIR-Filter (8 Messwerte), Fehlerzähler (10 Zyklen)
S 0 0 J	IIR-Filter (Filtergrad 4)
S 0 0 K	IIR-Filter (Filtergrad 8)
S 0 0 N	IIR-Filter (Filtergrad 8), Fehlerzähler (10 Zyklen)

HINWEIS

- Geben Sie die Magnetanzahl für Ihre Anwendung an und bestellen Sie die Magnete separat.
- Die Anzahl der Magnete ist von der Messlänge abhängig. Der minimale Abstand zwischen den Magneten (d.h. die Vorderseite eines Magneten zur Vorderseite des nächsten) beträgt 75 mm.
- Nutzen Sie für die Differenzmessung zwei gleiche Magnete.
- Wenn die Option für die interne Linearisierung unter **j** „Optionen“ ausgewählt ist, wählen Sie einen geeigneten Magneten aus.

3.8 Typenschild



Abb. 1: Beispiel eines Typenschilds eines R-Serie V RH5-Sensors mit SSI-Ausgang

3.9 Zulassungen

- CE-Konformität
- UKCA-Konformität
- UL-Zertifizierung

3.10 Lieferumfang

RP5 (Profilsensor):

- Sensor
- Positionsmagnet (nicht bei RP5 mit Design »0«)
- 2 Montageklammern bis 1250 mm Messlänge +
1 Montageklammer je 500 mm zusätzlicher Messlänge

RH5 (Stabsensor):

- RH5-B: Basissensor (ohne Flansch & Sensorrohr),
3 × Innensechskantschrauben M4×59
- RH5-J/M/S/T: Sensor, O-Ring

RM5 (Sensor im Schutzgehäuse):

- RM5-B: Basissensor (ohne Flansch & Sensorrohr),
3 × Innensechskantschrauben M4×59
- RM5-M/S: Sensor, O-Ring

RF5 (verbesserter flexibler Stabsensor):

- RF5-B: Basissensor (ohne Flansch & Sensorrohr),
3 × Innensechskantschrauben M4×59

RFV (flexibler Stabsensor):

- RFV-B: Basissensor (ohne Flansch & Sensorrohr),
3 × Innensechskantschrauben M4×59
- RFV-M/S: Sensor (mit Flansch & ohne Sensorrohr), O-Ring

RD5 (verbesserter Sensor mit abgesetzter Elektronik):

- RD5-K-C/D/M/T: Sensor, O-Ring
- RD5-K-S: Sensor, O-Ring, Stützring
- RD5-R-C/D/M/T: Sensor, O-Ring (siehe [Seite 50](#))
- RD5-R-S: Sensor, O-Ring, Stützring (siehe [Seite 50](#))
- RD5-E: Wie bestellt (siehe [Seite 52](#))

RDV (Sensor mit abgesetzter Elektronik):

- RDV-C/D/M/T: Sensor, O-Ring
- RDV-S: Sensor, O-Ring, Stützring

4. Gerätebeschreibung

4.1 Funktionsweise und Systemaufbau

Produktbezeichnung

- Positionssensor Temposonics® R-Serie V

Bauform

- Temposonics® R-Serie V RP5 (Profilsensor)
- Temposonics® R-Serie V RH5 (Stabsensor)
- Temposonics® R-Serie V RM5 (Sensor im Schutzgehäuse)
- Temposonics® R-Serie V RF5 (verbesserter flexibler Stabsensor)
- Temposonics® R-Serie V RFV (flexibler Stabsensor)
- Temposonics® R-Serie V RD5 (verbesserter Sensor mit abgesetzter Elektronik)
- Temposonics® R-Serie V RDV (Sensor mit abgesetzter Elektronik)

Messlänge

- Temposonics® R-Serie V RP5: 25... 6350 mm
- Temposonics® R-Serie V RH5: 25... 7620 mm
- Temposonics® R-Serie V RM5: 25... 7615 mm
- Temposonics® R-Serie V RF5: 150...20.000 mm
- Temposonics® R-Serie V RFV: 150...20.000 mm
- Temposonics® R-Serie V RD5: 25... 5080 mm
- Temposonics® R-Serie V RDV: 25... 5080 mm

Ausgangssignal

- SSI

Anwendungsbereich

Temposonics® Positionssensoren dienen dem Erfassen und Umformen der Messgröße Länge (Position) im automatisierten, industriellen Anlagen- und Maschinenbau.

Funktionsweise und Systemaufbau

Die absoluten, linearen Positionssensoren von Temposonics basieren auf der firmeneigenen proprietären, magnetostriktiven Temposonics® Technologie und erfassen Positionen zuverlässig und präzise. Jeder der robusten Temposonics® Positionssensoren besteht aus einem ferromagnetischen Wellenleiter, einem Positionsmagneten, einem Torsions-Impulswandler und einer Sensorelektronik zur Signalaufbereitung. Der Magnet, der am bewegten Maschinenteil befestigt ist, erzeugt an seiner jeweiligen Position ein Magnetfeld auf dem Wellenleiter. Zur Positionsbestimmung wird ein kurzer Stromimpuls in den Wellenleiter geleitet, welcher ein radiales Magnetfeld erzeugt. Die kurzzeitige Interaktion beider Magnetfelder löst einen Torsionsimpuls aus, der den Wellenleiter entlangläuft. Wenn die Ultraschallwelle den Anfang des Wellenleiters erreicht, wird sie in ein elektrisches Signal umgewandelt. Die Geschwindigkeit, mit der sich die Welle ausbreitet, ist bekannt. Daher lässt sich anhand der Zeit, die zwischen dem Auslösen des Stromimpulses und dem Empfang des Rücksignals vergeht, eine exakte, lineare Positionsmessung durchführen. So entsteht ein zuverlässiges Positionsmesssystem mit hoher Genauigkeit und Wiederholbarkeit.

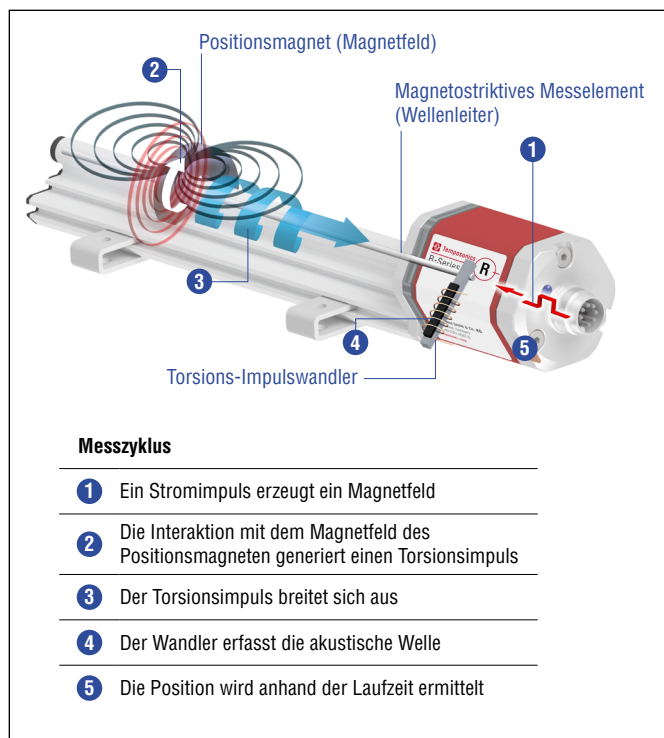


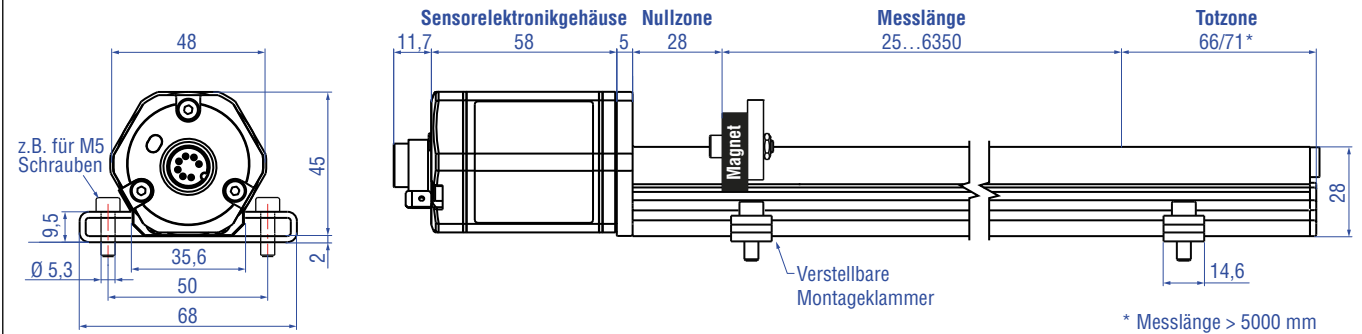
Abb. 2: Laufzeit-basiertes magnetostriktives Positionsmessprinzip

Modularer Aufbau der Mechanik und Elektronik

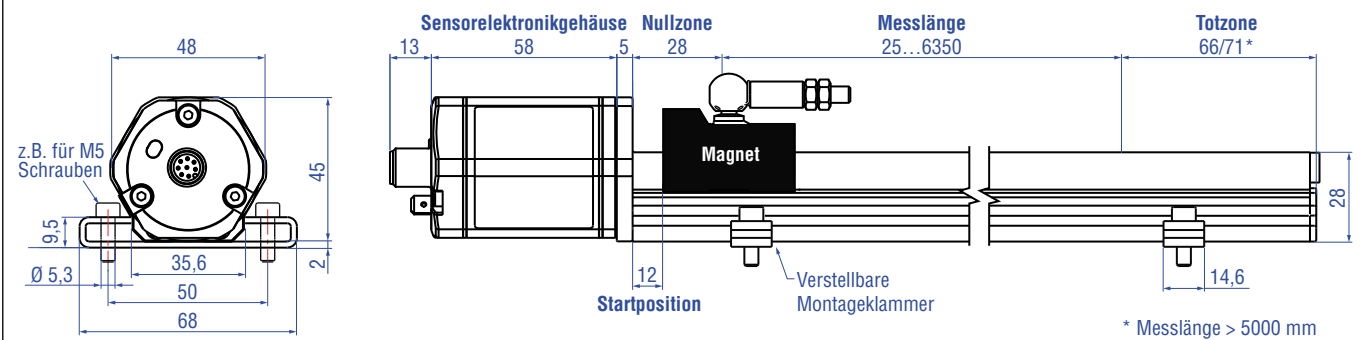
- Das Sensorprofil oder der Sensorstab schützen den innenliegenden Wellenleiter.
- Das Sensorelektronikgehäuse, ein stabiles Aluminiumgehäuse, enthält die komplette elektronische Schnittstelle mit aktiver Signalaufbereitung.
- Der externe Positionsmagnet ist ein Dauermagnet. Befestigt am bewegten Maschinenteil, fährt er über das Sensorprofil oder den Sensorstab und löst durch die Profil-/Stabwand die Messung aus.
- Der Sensor kann direkt an eine Steuerung angeschlossen werden. Seine Elektronik erzeugt einen streng positions-proportionalen Signalausgang zwischen der Start- und Endposition.

4.2 Einbau und Design Temposonics® RP5

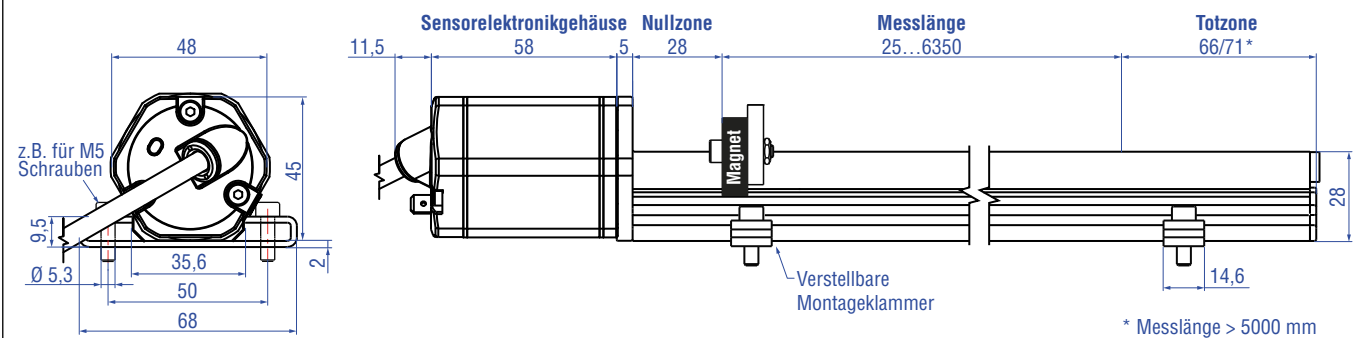
RP5-M, Beispiel: Anschlussart D70 (Steckerabgang)



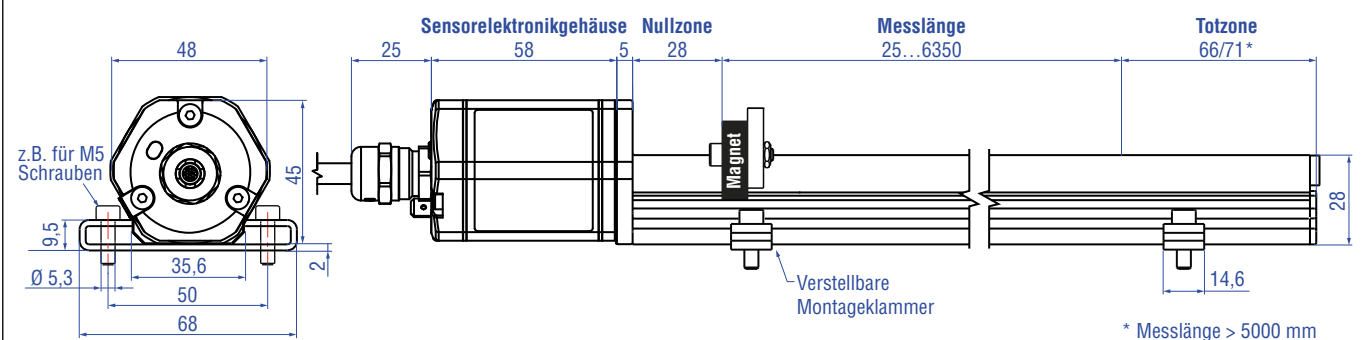
RP5-G/S, Beispiel: Anschlussart D84 (Steckerabgang)



RP5-M, Beispiel: Anschlussart BXX/EXX/GXX/LXX/UXX (gewinkelter Kabelabgang)



RP5-M, Beispiel: Anschlussart HXX/PXX/RXX/TXX (gerader Kabelabgang)



Alle Maße in mm

Abb. 3: Temposonics® RP5 mit U-Magnet/Magnetschlitten

Einbau RP5

Der Profilsensor kann in beliebiger Lage betrieben werden. In der Regel wird der Sensor fest installiert und der positionsgebende Magnet am bewegten Maschinenteil befestigt. So kann er über das Sensorprofil fahren. Der Sensor wird auf einer geraden Fläche der Maschine mit den Montageklammern (Abb. 4) angebaut. Diese werden in längenabhängiger Anzahl mitgeliefert und sind gleichmäßig auf dem Profil zu verteilen. Für die Befestigung nutzen Sie M5×20 (DIN 6912) Schrauben, die mit einem Anzugsmoment von 5 Nm angezogen werden.

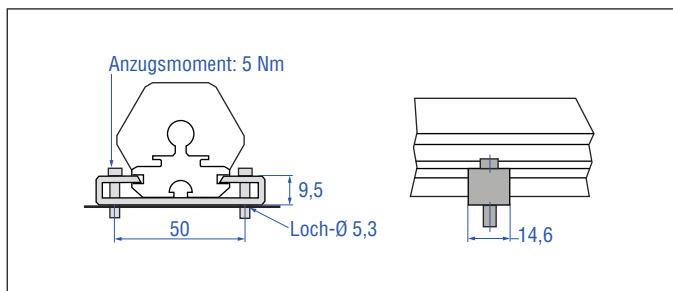


Abb. 4: Montageklammern (Artikelnr. 400 802) mit Zylinderschraube M5×20

Alternativ:

Bei engen Einbauverhältnissen kann der Profilsensor auch über die T-Nut-Schiene im Profilboden mit einer Zapfenmutter oder einem Nutenstein M5 (Artikelnr. 401 602) montiert werden (Abb. 5).

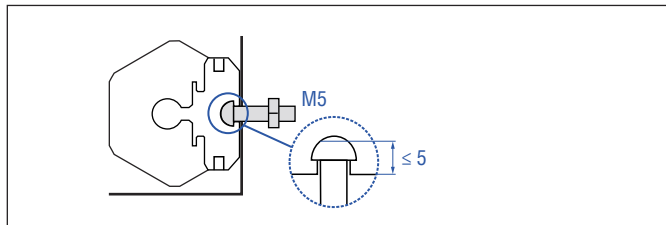


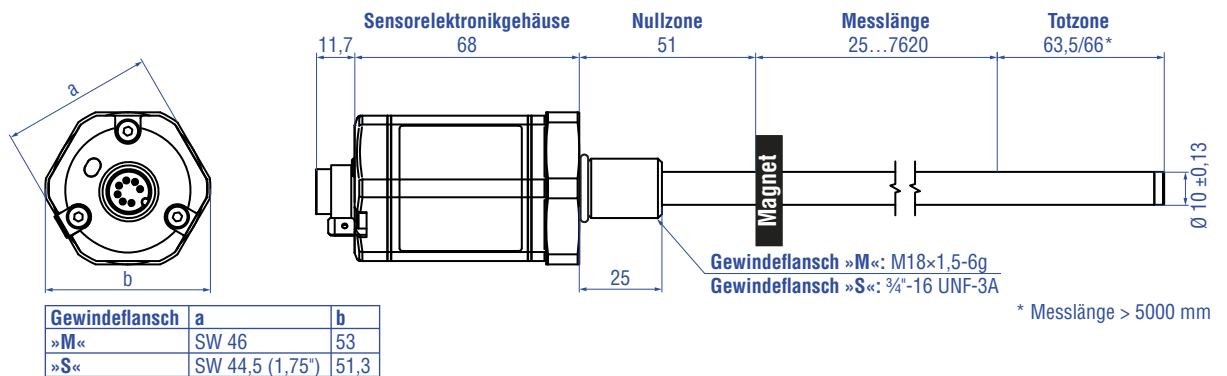
Abb. 5: Nutenstein M5 in T-Bodennut (Artikelnr. 401 602)

HINWEIS

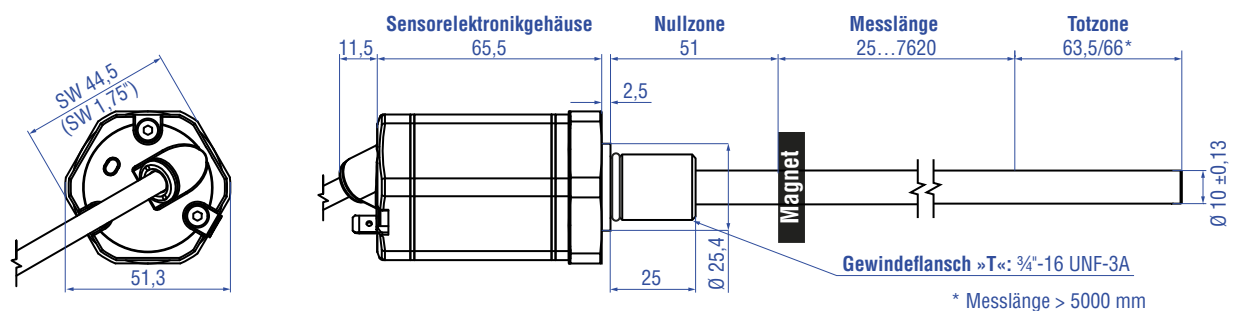
Achten Sie auf einen sorgfältigen axialparallelen Anbau des Sensors, da sonst Magnet oder Sensor beschädigt werden können.

4.3 Einbau und Design Temposonics® RH5

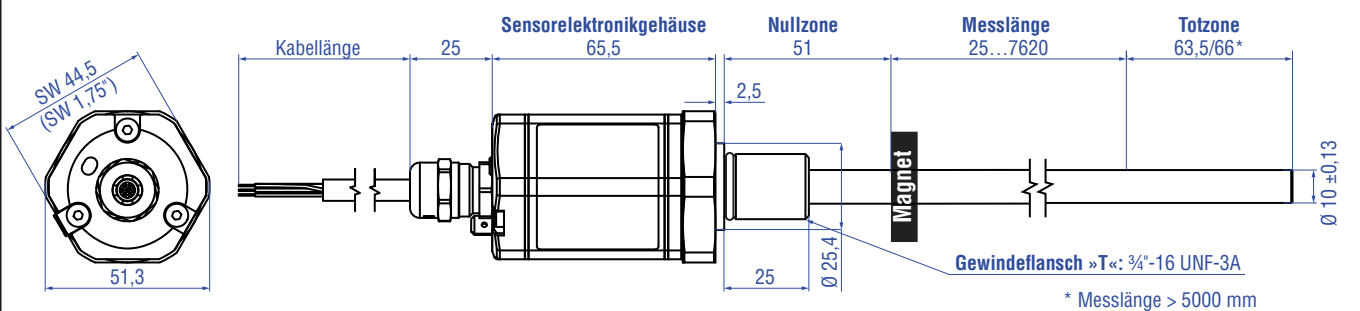
RH5-M/S-A/F/V – RH5 mit Gewindeflansch M18×1,5-6g oder ¾"-16 UNF-3A, Beispiel: Anschlussart D70 (Steckerabgang)



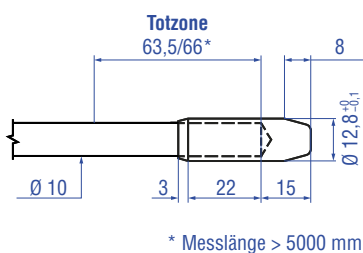
RH5-T-A/F/V – RH5 mit Gewindeflansch ¾"-16 UNF-3A mit Dichtleiste, Beispiel: Anschlussart BXX/EXX/GXX/LXX/UXX (gewinkelter Kabelabgang)



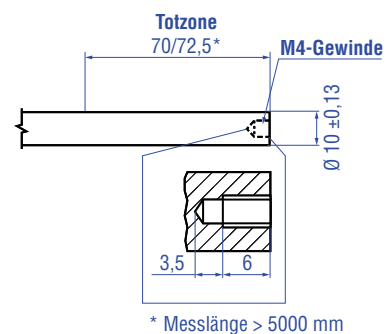
RH5-T-A/F/V – RH5 mit Gewindeflansch ¾"-16 UNF-3A mit Dichtleiste, Beispiel: Anschlussart HXX/PXX/RXX/TXX (gerader Kabelabgang)



Mechanische Option »B«: Gleitbuchse am Stabende für Gewindeflansch M18×1,5-6g oder ¾"-16 UNF-3A



Mechanische Option »M«: M4-Gewinde am Stabende für Gewindeflansch M18×1,5-6g oder ¾"-16 UNF-3A



Alle Maße in mm

Abb. 6: Temposonics® RH5 mit Ringmagnet, Teil 1

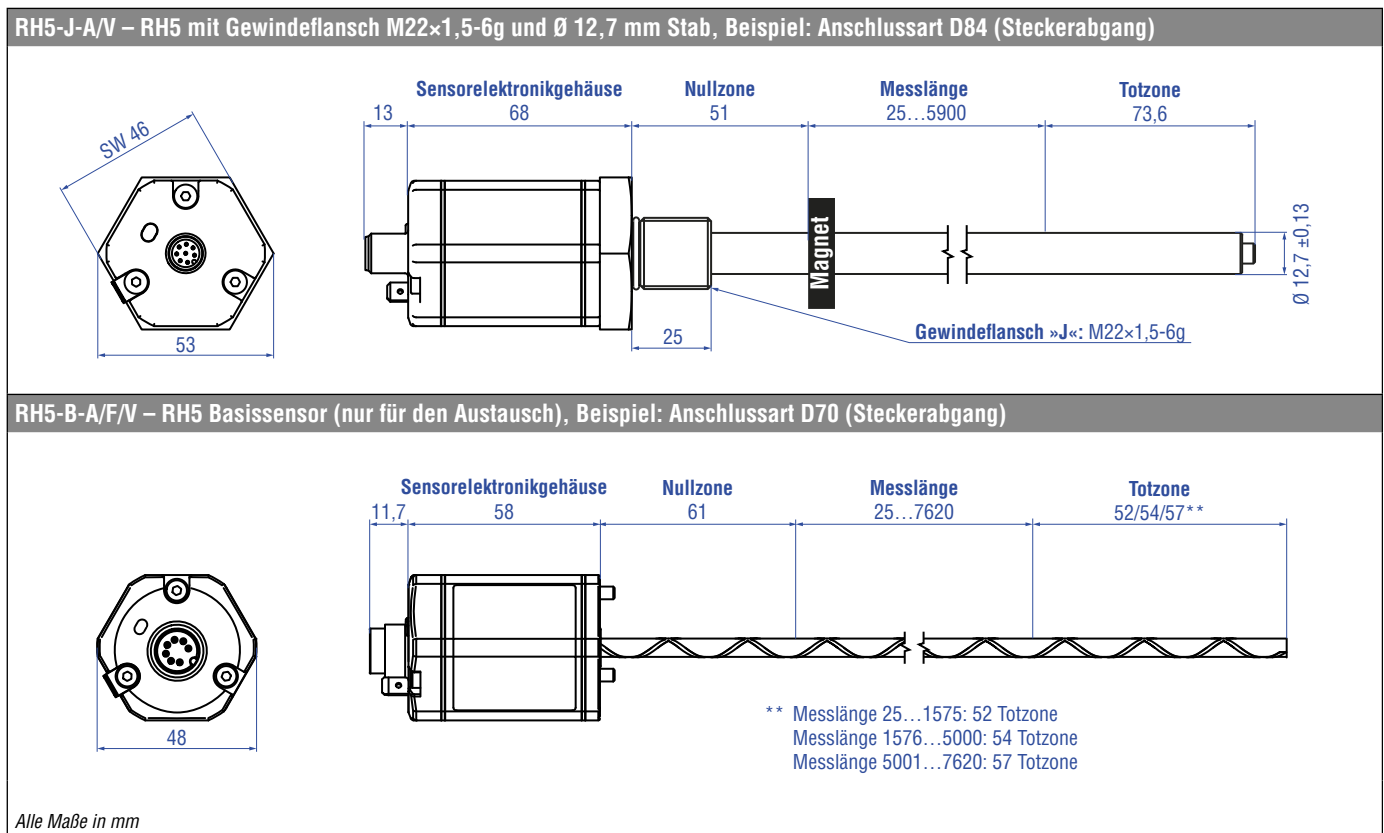


Abb. 7: Temposonics® RH5 mit Ringmagnet, Teil 2

Einbau RH5 mit Gewindeflansch

Fixieren Sie den Sensorstab über den Gewindeflansch M18×1,5-6g, M22×1,5-6g oder ¾"-16 UNF-3A. Beachten Sie das Anzugsmoment in Abb. 8. Ölen Sie das Gewinde vor dem Festziehen leicht ein.

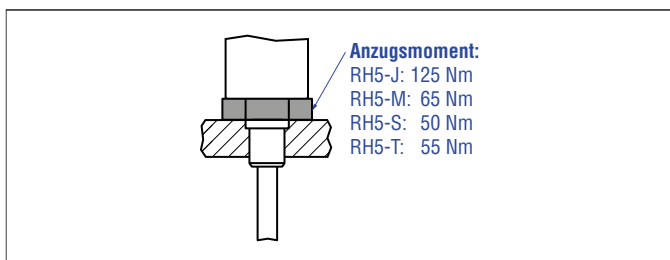


Abb. 8: Einbaubeispiel für Gewindeflansch

- Der druckfeste Sensorstab ist in der aufgebohrten Kolbenstange installiert.
- Der Basissensor ist mit drei Schrauben am Sensorstab befestigt und lässt sich im Servicefall leicht austauschen. Der Hydraulikkreislauf bleibt geschlossen. Mehr Informationen finden Sie im Kapitel „4.11.1 Austausch des Basissensors beim Modell RH5/RFV/RF5“ auf Seite 69.

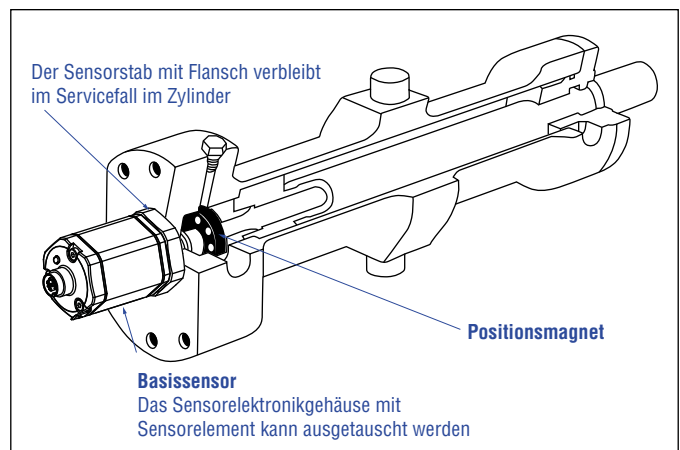


Abb. 9: Sensor im Zylinder

Einbau von Stabsensor in Fluidzylinder

Die Stabform wurde für die direkte Hubmessung innerhalb eines Fluidzylinders entwickelt. Schrauben Sie den Sensor direkt über den Gewindeflansch ein oder befestigen Sie ihn mit einer Mutter.

- Der auf dem Kolbenboden montierte Positionsmagnet fährt berührungslos über den Sensorstab und markiert unabhängig von der verwendeten Hydraulikflüssigkeit durch die Wand des Sensorrohrs hindurch den Messpunkt.

Hydraulikabdichtung

Es gibt zwei Möglichkeiten die Flansch Anlagefläche abzudichten (Abb. 10):

1. Abdichtung über einen O-Ring (z.B. 22,4 × 2,65 mm, 25,07 × 2,62 mm) in der Zylinderbodennut.
2. Abdichtung über einen O-Ring in der Gewindeauslaufrille.

Für Gewindeflansch (3/4"-16 UNF-3A):

O-Ring 16,4 × 2,2 mm (Artikelnr. 560 315)

Für Gewindeflansch (M18×1,5-6g):

O-Ring 15,3 × 2,2 mm (Artikelnr. 401 133)

Für Gewindeflansch (M22×1,5-6g):

O-Ring 19,3 × 2,2 mm (Artikelnr. 561 337)

Führen Sie das Einschraubloch für Gewindeflansche M18×1,5-6g und M22×1,5-6g in Anlehnung an ISO 6149-1 aus (Abb. 11). Siehe ISO 6149-1 für weitere Informationen.

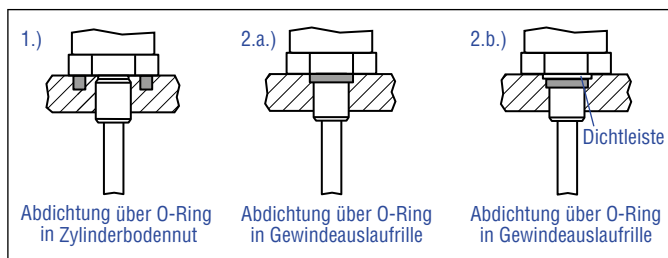


Abb. 10: Möglichkeiten der Abdichtung für Gewindeflansch mit flacher Flanschfläche (RH5-J/M/S) 1. + 2.a. sowie mit Dichtleiste (RH5-T) 2.b.

- Legen Sie die Flansch Anlagefläche vollständig an der Zylinderaufnahme fläche auf.
- Der Zylinderhersteller bestimmt die Druckdichtung (Kupferdichtung, O-Ring, usw.).
- Der Positionsmagnet darf nicht auf dem Messstab schleifen.
- Die Kolbenstangenbohrung
(RH5-M/S/T-A/F/M/V mit Ø 10 mm Stab: ≥ Ø 13 mm;
RH5-M/S/T-B mit Ø 10 mm Stab: ≥ Ø 16 mm;
RH5-J-A/V mit Ø 12,7 mm Stab: ≥ Ø 16 mm)
hängt vom Druck und der Kolbengeschwindigkeit ab.
- Halten Sie die Angaben zum Betriebsdruck ein.
- Schützen Sie den Sensorstab konstruktiv durch geeignete Maßnahmen vor Verschleiß.

Hinweis für metrische Gewindeflansche									
Gewinde (d ₁ × P)	d ₂	d ₃	d ₄	d ₅ +0,1 0	L ₁ +0,4 0	L ₂	L ₃	L ₄	Z° ±1°
RH5-M-A/F/M/V									
M18×1,5	55	≥ 13	24,5	19,8	2,4	28,5	2	26	15°
RH5-M-B									
M18×1,5	55	≥ 16	24,5	19,8	2,4	28,5	2	26	15°
RH5-J-A/V									
M22×1,5	55	≥ 16	27,5	23,8	2,4	28,5	2	26	15°

Abb. 11: Hinweis für metrischen Gewindeflansch M18×1,5-6g/M22×1,5-6g in Anlehnung an DIN ISO 6149-1

4.4 Einbau und Design Temposonics® RM5

RM5-M/S – RM5 mit Gewindeflansch M18×1,5-6g oder ¾"-16 UNF-3A, Beispiel: Anschlussart HXX/PXX/RXX/TXX (Kabelabgang)

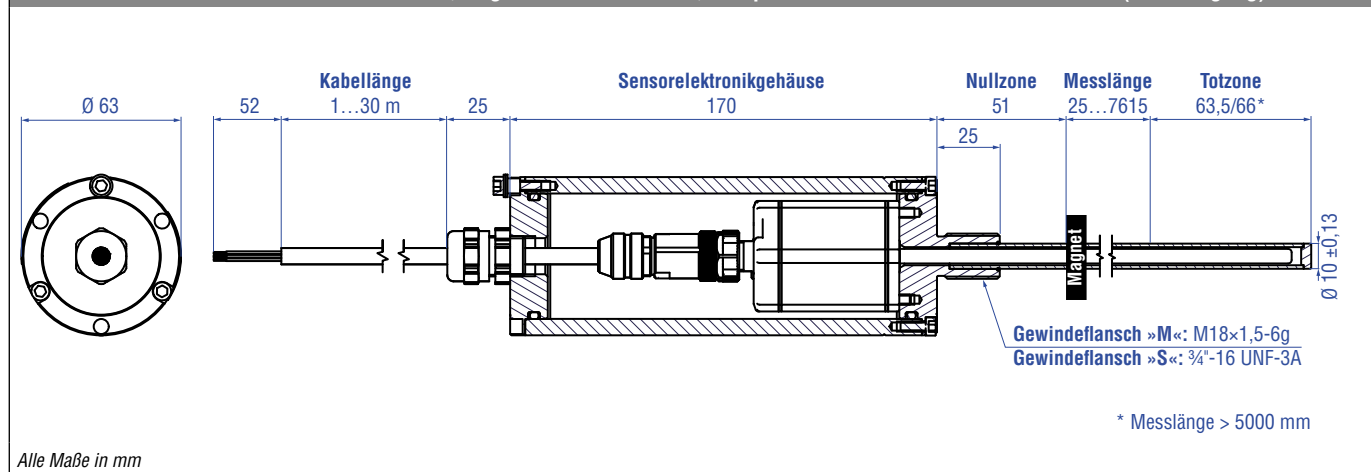


Abb. 12: Temposonics® RM5 mit Ringmagnet

Einbau RM5 mit Gewindeflansch

Fixieren Sie den Sensorstab über den Gewindeflansch M18×1,5-6g oder ¾"-16 UNF-3A. Beachten Sie das Anzugsmoment in Abb. 13. Ölen Sie das Gewinde vor dem Festziehen leicht ein.

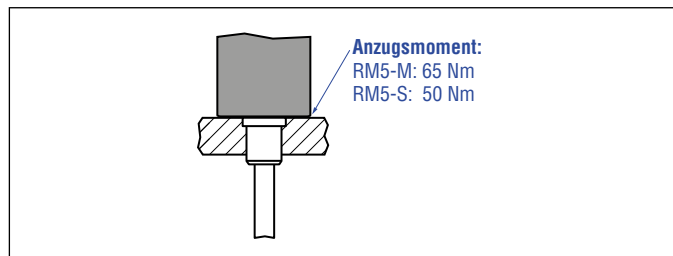


Abb. 13: Einbaubeispiel für Gewindeflansch

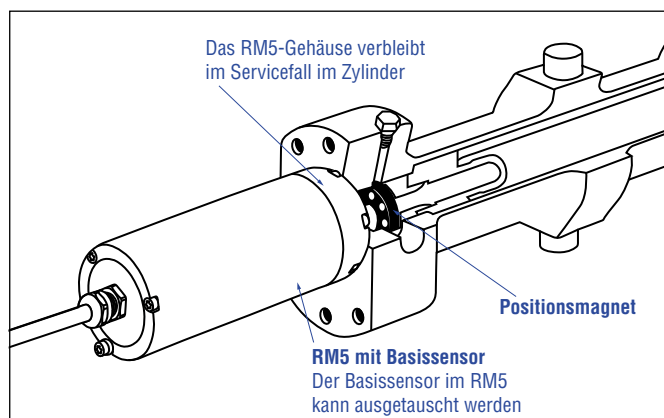


Abb. 14: RM5-Sensor im Zylinder

Einbau von Stabsensor in Fluidzylinder

Die Stabform wurde für die direkte Hubmessung innerhalb eines Fluidzylinders entwickelt. Schrauben Sie den Sensor direkt über den Gewindeflansch ein oder befestigen Sie ihn mit einer Mutter.

- Der auf dem Kolbenboden montierte Positionsmagnet fährt berührungslos über den Sensorstab und markiert unabhängig von der verwendeten Hydraulikflüssigkeit durch die Wand des Sensorrohrs hindurch den Messpunkt.
- Der druckfeste Sensorstab ist in der aufgebohrten Kolbenstange installiert.
- Der Basissensor innerhalb des RM5 ist mit drei Schrauben am Schutzgehäuse befestigt und lässt sich im Servicefall leicht austauschen. Der Hydraulikkreislauf bleibt geschlossen. Mehr Informationen finden Sie im Kapitel „4.11.2 Austausch des Basissensors beim Modell RM5“ auf Seite 70.

Hydraulikabdichtung

Es gibt zwei Möglichkeiten die Flanschfläche abzudichten (Abb. 15):

1. Abdichtung über einen O-Ring (z.B. 22,4 × 2,65 mm, 25,07 × 2,62 mm) in der Zylinderbodennut.
2. Abdichtung über einen O-Ring in der Gewindeauslaufrille.
 - Für Gewindeflansch (¾"-16 UNF-3A):
O-Ring 16,4 × 2,2 mm (Artikelnr. 560 315)
 - Für Gewindeflansch (M18×1,5-6g):
O-Ring 15,3 × 2,2 mm (Artikelnr. 401 133)

Führen Sie das Einschraubloch für Gewindeflansch M18×1,5-6g in Anlehnung an ISO 6149-1 aus (Abb. 16). Siehe ISO 6149-1 für weitere Informationen.

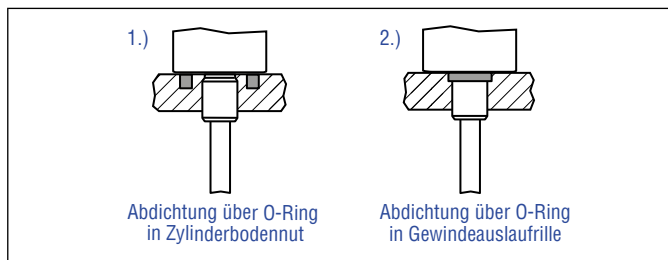


Abb. 15: Möglichkeiten der Abdichtung

- Legen Sie die Flanschfläche vollständig an der Zylinderaufnahme­fläche auf.
- Der Zylinderhersteller bestimmt die Druckdichtung (Kupferdichtung, O-Ring o.ä.).
- Der Positionsmagnet darf nicht auf dem Messstab schleifen.
- Die Kolbenstangenbohrung (RM5-M/S mit Ø 10 mm Stab: ≥ Ø 13 mm) hängt vom Druck und der Kolbengeschwindigkeit ab.
- Halten Sie die Angaben zum Betriebsdruck ein.
- Schützen Sie den Sensorstab konstruktiv durch geeignete Maßnahmen vor Verschleiß.

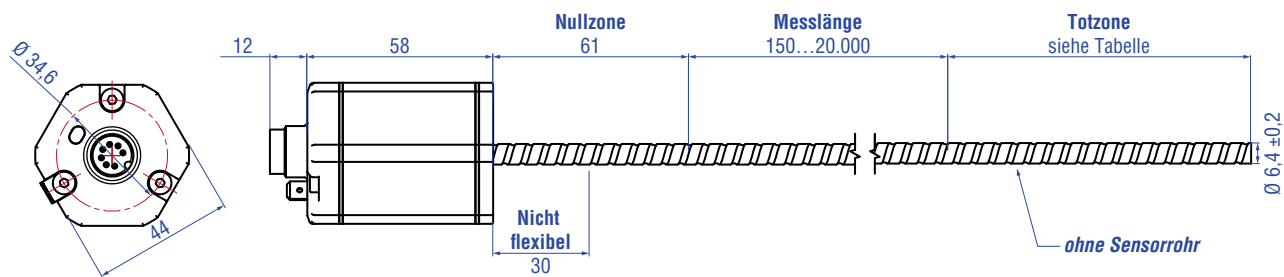
Hinweis für metrische Gewindeflansche									
Gewinde ($d_1 \times P$)	d_2	d_3	d_4	d_5	L_1	L_2	L_3	L_4	Z°
				+0,1 0	+0,4 0				$\pm 1^\circ$
RM5-M									
M18×1,5	55	≥ 13	24,5	19,8	2,4	28,5	2	26	15°

Alle Maße in mm

Abb. 16: Hinweis für metrischen Gewindeflansch M18×1,5-6g in Anlehnung an DIN ISO 6149-1

4.5 Einbau und Design Temposonics® RF5

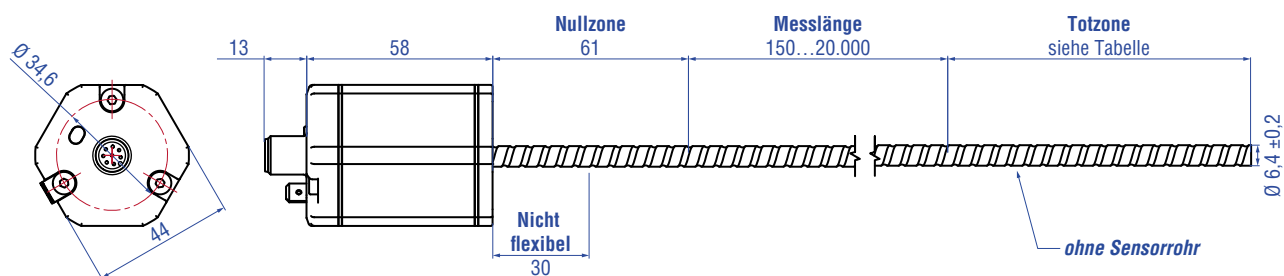
RF5-B – RF5 Basissensor (ohne Flansch & Sensorrohr), Beispiel: Anschlussart: D70 (Steckerabgang)



Messlänge	Toleranz der Gesamtlänge	Totzone
Bis 7620 mm	±5 mm	94 mm
Bis 10.000 mm	±10 mm	100 mm
Bis 15.000 mm	±15 mm	120 mm
Bis 20.000 mm	±20 mm	140 mm

Hinweis: Die Toleranz der Gesamtlänge hat keinen Einfluss auf die Messlänge.

RF5-B – RF5 Basissensor (ohne Flansch & Sensorrohr), Beispiel: Anschlussart D84 (Steckerabgang)



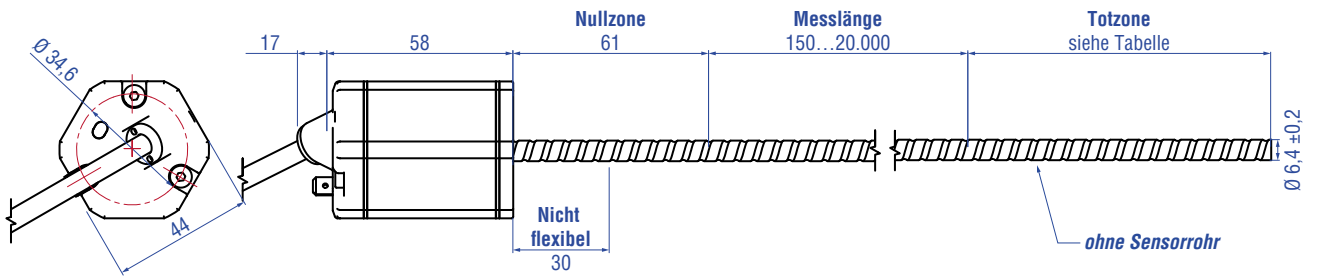
Messlänge	Toleranz der Gesamtlänge	Totzone
Bis 7620 mm	±5 mm	94 mm
Bis 10.000 mm	±10 mm	100 mm
Bis 15.000 mm	±15 mm	120 mm
Bis 20.000 mm	±20 mm	140 mm

Hinweis: Die Toleranz der Gesamtlänge hat keinen Einfluss auf die Messlänge.

Alle Maße in mm

Abb. 17: Temposonics® RF5 Basissensor, Teil 1

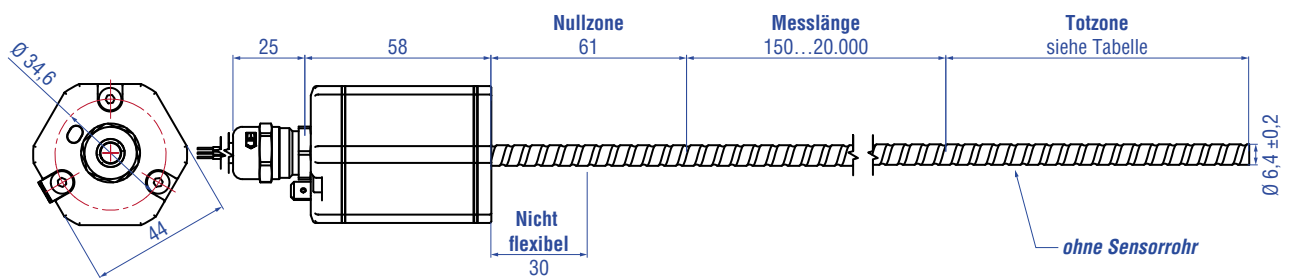
RF5-B – RF5 Basissensor (ohne Flansch & Sensorrohr), Beispiel: Anschlussart BXX/EXX/GXX/LXX/UXX (gewinkelter Kabelabgang)



Messlänge	Toleranz der Gesamtlänge	Totzone
Bis 7620 mm	±5 mm	94 mm
Bis 10.000 mm	±10 mm	100 mm
Bis 15.000 mm	±15 mm	120 mm
Bis 20.000 mm	±20 mm	140 mm

Hinweis: Die Toleranz der Gesamtlänge hat keinen Einfluss auf die Messlänge.

RF5-B – RF5 Basissensor (ohne Flansch & Sensorrohr), Beispiel: Anschlussart HXX/PXX/RXX/TXX (gerader Kabelabgang)



Messlänge	Toleranz der Gesamtlänge	Totzone
Bis 7620 mm	±5 mm	94 mm
Bis 10.000 mm	±10 mm	100 mm
Bis 15.000 mm	±15 mm	120 mm
Bis 20.000 mm	±20 mm	140 mm

Hinweis: Die Toleranz der Gesamtlänge hat keinen Einfluss auf die Messlänge.

Alle Maße in mm

Abb. 18: Temposonics® RF5 Basissensor, Teil 2

Einbau RF5

Beachten Sie bei der Installation und Handhabung des RF5-Sensors Folgendes:

1. Führen Sie den flexiblen Messstab immer in einem Stützrohr/ Schutzrohr (z.B. Sensorrohr HD/HL/HP oder HFP-Profil). Das Stützrohr muss aus unmagnetischem Material bestehen und einen Innendurchmesser von mindestens 9,4 mm haben (Abb. 19). Es kann gerade oder gebogen sein.
2. Unterschreiten Sie niemals den minimalen Biegeradius von 100 mm.
3. Halten Sie bei der Montage/Demontage des Sensors einen Mindestabstand von 150 mm zu einer räumlichen Begrenzung ein. Der empfohlene Abstand beträgt 200 mm (Abb. 20).
4. Beachten Sie den nicht flexiblen Bereich des Sensorstabs von 30 mm ab dem Sensorelektronikgehäuse (für RF5-B).

HINWEIS

Biegeradien < 100 mm bei der Handhabung, Installation oder beim Betrieb führen zu einer Beschädigung des flexiblen Messstabs und somit zu einer Beeinträchtigung der Funktion des Sensors.

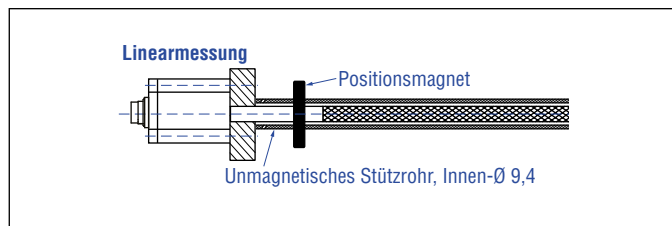


Abb. 19: Sensor mit Stützrohr/Schutzrohr bei einer Linearmessung

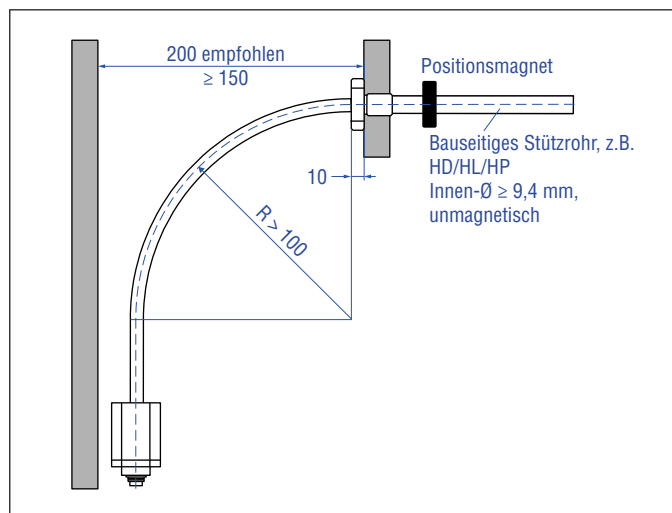


Abb. 20: Abstände für die Montage und Handhabung

Montage eines RF5-Sensors

Es gibt drei Möglichkeiten, den RF5-Sensor zu montieren:

1. Einbau der Basiseinheit RF5-B in ein kundenseitiges Stützrohr
2. Einbau der Basiseinheit RF5-B in ein Sensorrohr HD/HL/HP oder HFP-Profil
3. Einbau der Basiseinheit RF5-B mit Gewindeflansch M18x1,5-6g oder Gewindeflansch 3/4"-16 UNF-3A

Diese Möglichkeiten des Einbaus werden im Folgenden beschrieben.

1. Einbau der Basiseinheit RF5-B in ein kundenseitiges Stützrohr

1. Führen Sie den flexiblen Messstab in einem Stützrohr.
2. Fassen Sie den flexiblen Messstab beim Einschieben nah am Flansch und führen Sie ihn langsam in das Stützrohr ein (Abb. 21). So kann Luft aus dem Stützrohr entweichen.

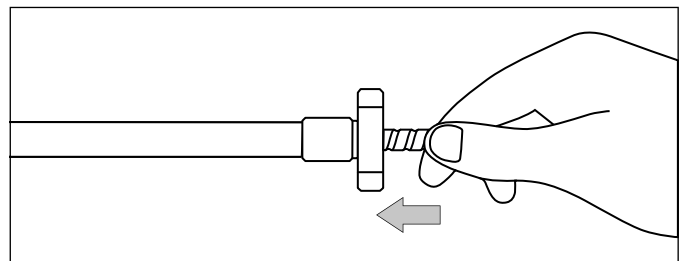


Abb. 21: Flexiblen Messstab beim Einschieben nah am Flansch fassen

3. Montieren Sie das Sensorelektronikgehäuse über die drei Innensechskantschrauben M4x59 aus unmagnetischem Material. Anzugsmoment: 1,4 Nm (Abb. 22). Sichern Sie die Schrauben vor dem Einbau, z.B. mit Loctite 243. Entfernen Sie zuvor die drei Rändelmuttern.

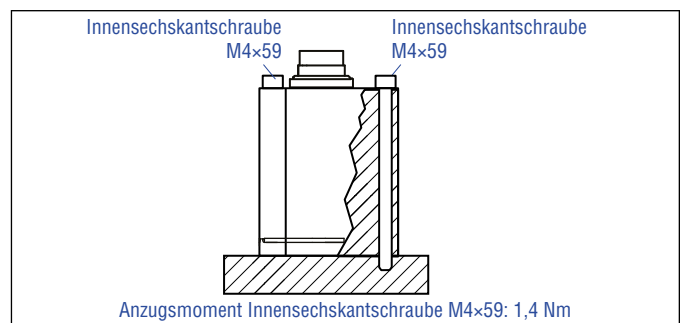


Abb. 22: Befestigung mittels Innensechskant-Schrauben M4x59

4. Stellen Sie sicher, dass die O-Ring-Dichtung (Artikelnr. 562 003) in der Nut am Sensorelektronikgehäuse korrekt eingesetzt ist, bevor Sie die Basiseinheit in das Stützrohr einsetzen und die Sensorelektronik befestigen (Abb. 23).

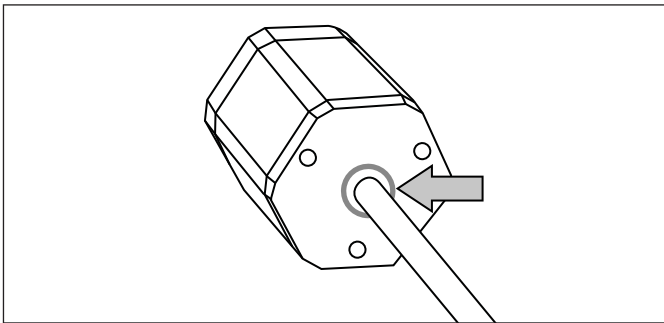


Abb. 23: Korrekte Position des O-Rings in der Nut des Sensorelektronikgehäuses

2. RF5-B mit Sensorrohr HD/HL/HP oder HFP-Profil (siehe „4.16 Gängiges Zubehör für Temposonics® RF5“)

Die Verwendung des Sensorrohrs HD/HL/HP oder des HFP-Profiles bietet Ihnen den Vorteil, dass der flexible Messstab in einem passenden Schutzrohr geführt ist.

1. Fassen Sie den flexiblen Messstab beim Einschieben nah am Flansch und führen Sie ihn langsam in das Stützrohr ein (Abb. 21). So kann Luft aus dem Stützrohr entweichen.
2. Montieren Sie das Sensorelektronikgehäuse über drei Innensechskantschrauben M4×59 aus unmagnetischem Material an dem Sensorrohr bzw. am HFP-Profil: Anzugsmoment: 1,4 Nm (Abb. 22). Sichern Sie die Schrauben vor dem Einbau, z.B. mit Loctite 243. Entfernen Sie zuvor die drei Rändelmutter.
3. Stellen Sie sicher, dass die O-Ring-Dichtung (Artikelnr. 562 003) in der Nut am Sensorelektronik korrekt eingesetzt ist, bevor Sie die Basiseinheit in das Stützrohr bzw. das HFP-Profil einsetzen und die Sensorelektronik befestigen (Abb. 23).

Details zum Einbau des Sensorrohrs HD/HL/HP bzw. des HFP-Profiles folgen.

Einbau eines RF5-Sensors mit Sensorrohr HD/HL/HP in Fluidzylinder

Die Stabform wurde für die direkte Hubmessung innerhalb eines Fluidzylinders entwickelt. Fixieren Sie den Sensorstab über den Gewindeflansch M18×1,5-6g oder ¾"-16 UNF-3A. Beachten Sie das Anzugsmoment in Abb. 24. Ölen Sie das Gewinde vor dem Festziehen leicht ein.

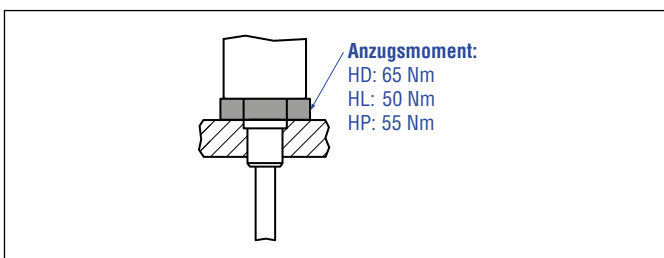


Abb. 24: Einbaubeispiel für Gewindeflansch

- Der auf dem Kolbenboden montierte Positionsmagnet fährt berührungslos über den Sensorstab und markiert unabhängig von der verwendeten Hydraulikflüssigkeit durch die Wand des Sensorrohrs hindurch den Messpunkt.
- Der druckfeste Sensorstab ist in der aufgebohrten Kolbenstange installiert.
- Der Basissensor ist mit drei Schrauben am Sensorstab befestigt und lässt sich im Servicefall leicht austauschen. Der Hydraulikkreislauf bleibt geschlossen. Mehr Informationen finden Sie im Kapitel „4.11.1 Austausch des Basissensors beim Modell RH5/RFV/RF5“ auf Seite 69.
- Legen Sie die Flanschfläche vollständig an der Zylinderaufnahmefläche auf.
- Der Zylinderhersteller bestimmt die Druckdichtung (Kupferdichtung, O-Ring o.ä.).
- Der Positionsmagnet darf nicht auf dem Messstab schleifen.
- Die Kolbenstangenbohrung für den RF5-Sensor mit Sensorrohr mit einem Außendurchmesser von 12,7 mm beträgt ≥ 16 mm. Die Bohrung hängt vom Druck und der Kolbengeschwindigkeit ab.
- Halten Sie die Angaben zum Betriebsdruck ein.
- Schützen Sie den Sensorstab konstruktiv durch geeignete Maßnahmen vor Verschleiß.

Hydraulikabdichtung bei Verwendung eines RF5-Sensors in einem Sensorrohr HD/HL/HP

Es gibt zwei Möglichkeiten die Flanschfläche abzudichten (Abb. 25):

1. Abdichtung über einen O-Ring (z.B. 22,4 × 2,65 mm, 25,07 × 2,62 mm) in der Zylinderbodennut.
2. Abdichtung über einen O-Ring in der Gewindeauslaufrille.
Für Gewindeflansch (¾"-16 UNF-3A) »S«:
O-Ring 16,4 × 2,2 mm (Artikelnr. 560 315)
Für Gewindeflansch (M18×1,5-6g) »M«:
O-Ring 15,3 × 2,2 mm (Artikelnr. 401 133)

Führen Sie das Einschraubloch für Gewindeflansch M18×1,5-6g in Anlehnung an ISO 6149-1 aus (Abb. 26). Siehe ISO 6149-1 für weitere Informationen.

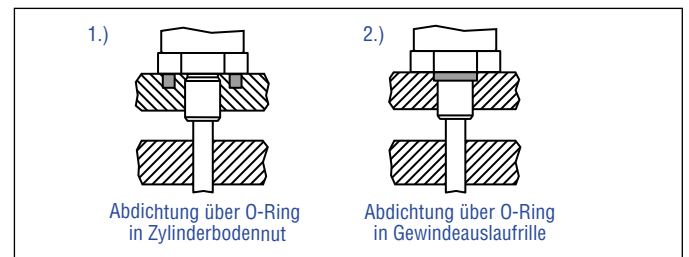


Abb. 25: Möglichkeiten der Abdichtung

Hinweis für metrische Gewindeflansche									
Gewinde ($d_1 \times P$)	d_2	d_3	d_4	d_5	L_1	L_2	L_3	L_4	Z°
				+0,1 0	+0,4 0				$\pm 1^\circ$
Optionales Sensorrohr HD									
M18×1,5	55	≥ 16	24,5	19,8	2,4	28,5	2	26	15°

Alle Maße in mm

Abb. 26: Hinweis für metrischen Gewindeflansch M18×1,5-6g in Anlehnung an DIN ISO 6149-1

Einbau eines RF5-Sensors mit HFP-Profil

Der RF5-Sensor mit HFP-Profil kann in beliebiger Lage betrieben werden. Das HFP-Profil mit Sensor wird fest installiert und der positionsgabende Magnet am bewegten Maschinenteil befestigt. So kann er über das Sensorprofil fahren. Der Sensor wird auf einer geraden Fläche der Maschine mit den Montageklammern (Abb. 27) angebaut. Diese werden in längenabhängiger Anzahl mitgeliefert und sind gleichmäßig auf dem Profil zu verteilen. Für die Befestigung nutzen Sie M5×20 (DIN 6912) Schrauben, die mit einem Anzugsmoment von 5 Nm angezogen werden.

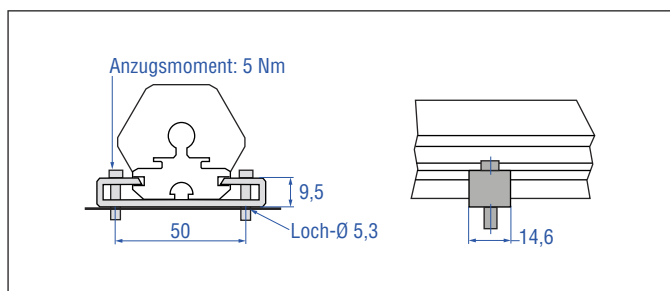


Abb. 27: Montageklammern (Artikelnr. 400 802) mit Zylinderschraube M5×20

3. RF5-B mit Gewindeflansch M18×1,5-6g (Artikelnr. 404 874) oder Gewindeflansch 3/4"-16 UNF-3A (Artikelnr. 404 875)

Fixieren Sie den Sensor über den Gewindeflansch M18×1,5-6g oder 3/4"-16 UNF-3A. Beachten Sie das Anzugsmoment:

- Gewindeflansch M18×1,5-6g (Artikelnr. 404 874): 65 Nm
- Gewindeflansch 3/4"-16 UNF-3A (Artikelnr. 404 875): 50 Nm

Ölen Sie das Gewinde vor dem Festziehen leicht ein.

- Führen Sie den flexiblen Messstab in einem Stützrohr.
- Fassen Sie den flexiblen Messstab beim Einschieben nah am Flansch und führen Sie ihn langsam in das Stützrohr ein (Abb. 21). So kann Luft aus dem Stützrohr entweichen.
- Montieren Sie den Sensor über den Flansch mit den drei Innensechskantschrauben M4×59 aus unmagnetischem Material. Anzugsmoment: 1,4 Nm (Abb. 22). Entfernen Sie vor dem Anschrauben die drei Rändelmuttern.
- Stellen Sie sicher, dass die O-Ring-Dichtung (Artikelnr. 562 003) in der Nut am Sensorelektronik korrekt eingesetzt ist, bevor Sie die Basiseinheit in das Stützrohr einsetzen und die Sensorelektronik befestigen (Abb. 23).

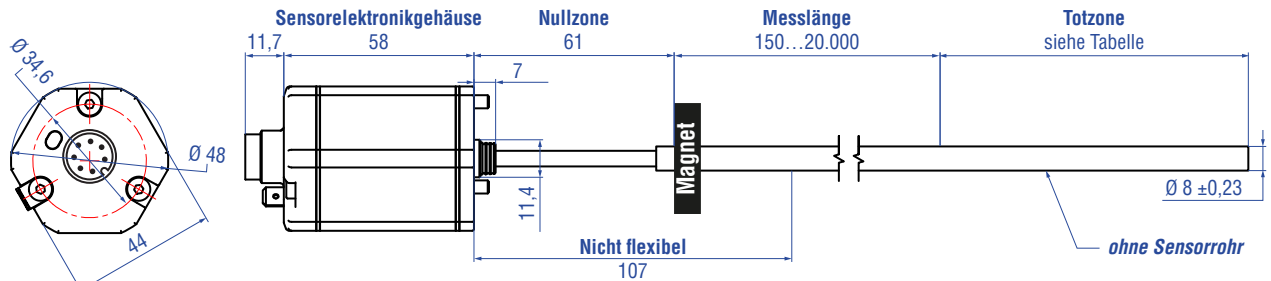
HINWEIS

Beachten Sie die folgenden Voraussetzungen, damit Sie die Anforderungen zur Störfestigkeit und zur Störaussendung erfüllen können:

- Verbinden Sie das Sensorelektronikgehäuse mit der Maschinenmasse (Abb. 98).
- Betten Sie das flexible Sensorelement in einer entsprechend abgeschirmten Umgebung ein, z.B. in ein Sensorrohr HD/HL/HP oder HFP-Profil.

4.6 Einbau und Design Temposonics® RFV

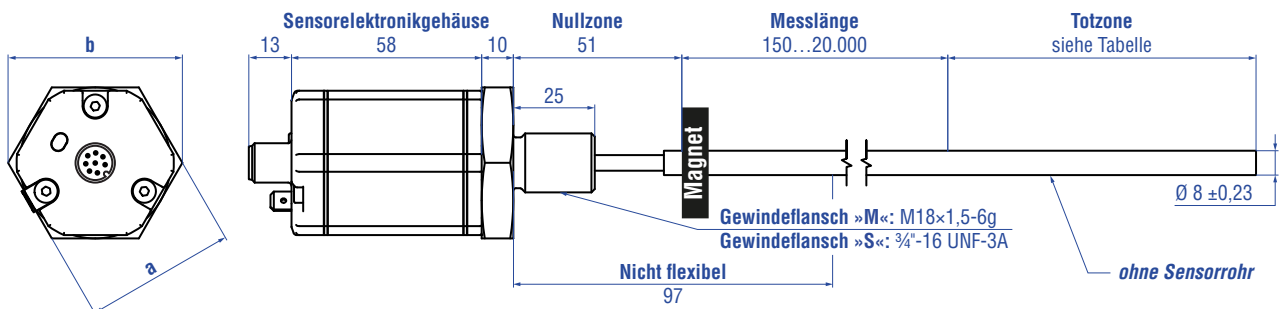
RFV-B – RFV Basissensor (ohne Flansch & Sensorrohr), Beispiel: Anschlussart: D70 (Steckerabgang)



Messlänge	Toleranz der Gesamtlänge	Totzone
Bis 7620 mm	+8 mm/ -5 mm	94 mm
Bis 10.000 mm	+15 mm/-15 mm	100 mm
Bis 15.000 mm	+15 mm/-30 mm	120 mm
Bis 20.000 mm	+15 mm/-45 mm	140 mm

Hinweis: Die Toleranz der Gesamtlänge hat keinen Einfluss auf die Messlänge.

RFV-M/S – RFV mit Gewindeflansch M18×1,5-6g oder 3/4"-16 UNF-3A (ohne Sensorrohr), Beispiel: Anschlussart D84 (Steckerabgang)



Gewindeflansch	a	b
»M«	SW 46	53
»S«	SW 44,5 (1,75")	51,3

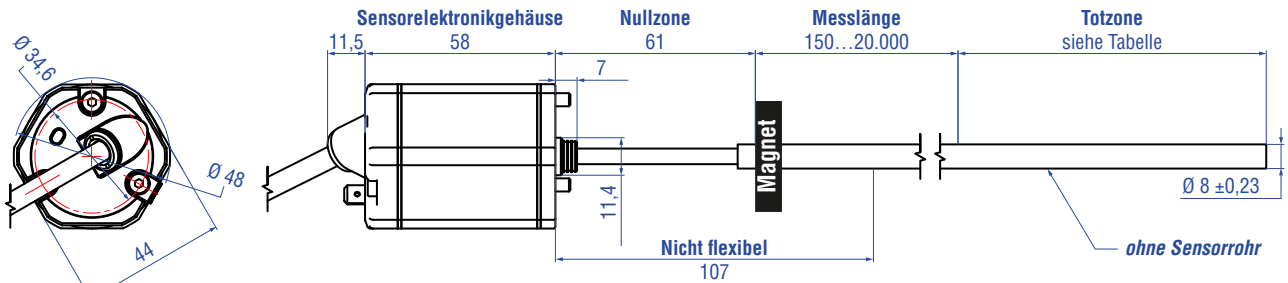
Messlänge	Toleranz der Gesamtlänge	Totzone
Bis 7620 mm	+8 mm/ -5 mm	94 mm
Bis 10.000 mm	+15 mm/-15 mm	100 mm
Bis 15.000 mm	+15 mm/-30 mm	120 mm
Bis 20.000 mm	+15 mm/-45 mm	140 mm

Hinweis: Die Toleranz der Gesamtlänge hat keinen Einfluss auf die Messlänge.

Alle Maße in mm

Abb. 28: Temposonics® RFV mit Ringmagnet, Teil 1

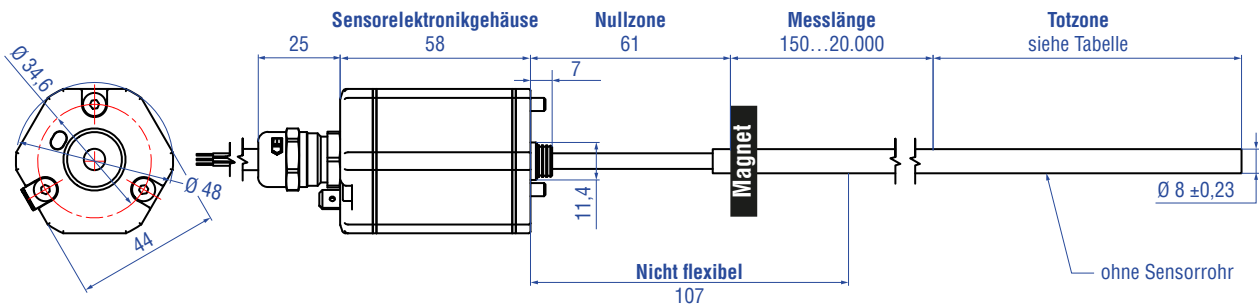
RFV-B – RFV Basissensor (ohne Flansch & Sensorrohr), Beispiel: Anschlussart BXX/EXX/GXX/LXX/UXX (gewinkelter Kabelabgang)



Messlänge	Toleranz der Gesamtlänge	Totzone
Bis 7620 mm	+8 mm/ -5 mm	94 mm
Bis 10.000 mm	+15 mm/-15 mm	100 mm
Bis 15.000 mm	+15 mm/-30 mm	120 mm
Bis 20.000 mm	+15 mm/-45 mm	140 mm

Hinweis: Die Toleranz der Gesamtlänge hat keinen Einfluss auf die Messlänge.

RFV-B – RFV Basissensor (ohne Flansch & Sensorrohr), Beispiel: Anschlussart HXX/PXX/RXX/TXX (gerader Kabelabgang)



Messlänge	Toleranz der Gesamtlänge	Totzone
Bis 7620 mm	+8 mm/ -5 mm	94 mm
Bis 10.000 mm	+15 mm/-15 mm	100 mm
Bis 15.000 mm	+15 mm/-30 mm	120 mm
Bis 20.000 mm	+15 mm/-45 mm	140 mm

Hinweis: Die Toleranz der Gesamtlänge hat keinen Einfluss auf die Messlänge.

Alle Maße in mm

Abb. 29: Temposonics® RFV mit Ringmagnet, Teil 2

Einbau RFV

Beachten Sie bei der Installation und Handhabung des RFV-Sensors Folgendes:

1. Führen Sie den flexiblen Messstab immer in einem Stützrohr/ Schutzrohr (z.B. Sensorrohr HD/HL/HP oder HFP-Profil). Das Stützrohr muss aus unmagnetischem Material bestehen und einen Innendurchmesser von mindestens 9,4 mm haben (Abb. 30). Es kann gerade oder gebogen sein.
2. Unterschreiten Sie niemals den minimalen Biegeradius von 250 mm.
3. Halten Sie bei der Montage/Demontage des Sensors einen Mindestabstand von 300 mm zu einer räumlichen Begrenzung ein. Der empfohlene Abstand beträgt 500 mm (Abb. 31).
4. Beachten Sie den nicht flexiblen Bereich des Sensorstabs ab dem Flansch von 107 mm (für RFV-B) bzw. 97 mm (für RFV-M/S).

HINWEIS

Biegeradien < 250 mm führen zu einer Beschädigung des flexiblen Messstabs.

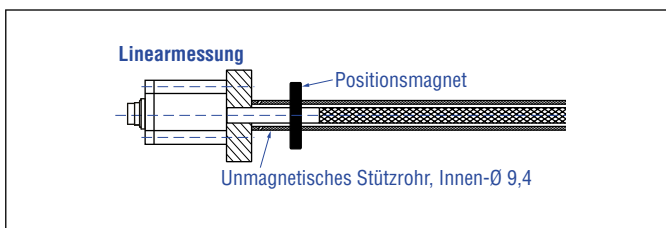


Abb. 30: Sensor mit Stützrohr/Schutzrohr

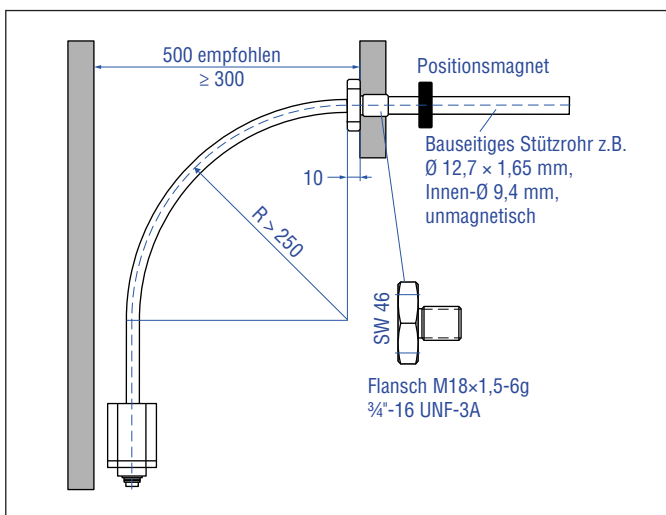


Abb. 31: Abstände für die Montage und Handhabung

Alle Maße in mm

Montage eines RFV-Sensors

1. RFV-B:

- Führen Sie den flexiblen Messstab in einem Stützrohr.
 - Montieren Sie das Sensorelektronikgehäuse über die drei Innensechskantschrauben M4x59 aus unmagnetischem Material. Anzugsmoment: 1,4 Nm (Abb. 32). Sichern Sie die Schrauben vor dem Wiedereinbau, z.B. mit Loctite 243.
- Empfehlung: Dichten Sie den Sensor über einen Flansch ab.

2. RFV-B mit Sensorrohr HD/HL/HP oder HFP-Profil (siehe „Gängiges Zubehör“)

- Vorteil: Der flexible Messstab ist in einem Schutzrohr geführt.
- Montieren Sie das Sensorelektronikgehäuse über drei Innensechskantschrauben M4x59 aus unmagnetischem Material. Anzugsmoment: 1,4 Nm (Abb. 32). Sichern Sie die Schrauben vor dem Wiedereinbau, z.B. mit Loctite 243.
 - Details zum Einbau: siehe unten

3. RFV-M/S:

- Führen Sie den flexiblen Messstab in einem Stützrohr.
- Montieren Sie den Sensor über den Flansch.
- Details zum Einbau: siehe unten
- Beachten Sie, dass zwischen dem Gewinde und dem flexiblen Messstab Flüssigkeit in den Sensor eindringen kann.

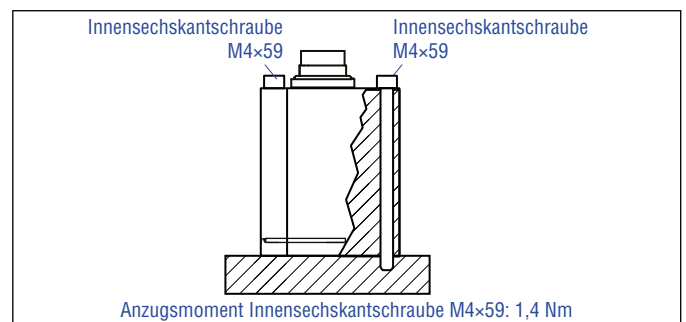


Abb. 32: Befestigung mittels Innensechskantschrauben M4x59

HINWEIS

Beachten Sie die folgenden Voraussetzungen, damit Sie die Anforderungen zur Störfestigkeit und zur Störaussendung erfüllen können:

- Verbinden Sie das Sensorelektronikgehäuse mit der Maschinenmasse (Abb. 98).
- Betten Sie das flexible Sensorelement in einer entsprechend abgeschirmten Umgebung ein, z.B. in ein Sensorrohr HD/HL/HP oder HFP-Profil.

Einbau eines RFV-Sensors mit Gewindeflansch »M« oder »S«

Fixieren Sie den Sensorstab über den Gewindeflansch M18×1,5-6g oder ¾"-16 UNF-3A. Beachten Sie das Anzugsmoment in Abb. 33. Ölen Sie das Gewinde vor dem Festziehen leicht ein.

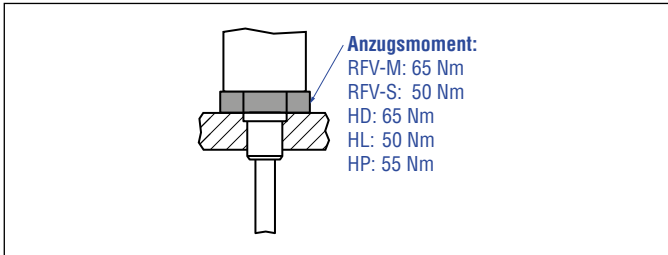


Abb. 33: Einbaubeispiel für Gewindeflansch

Einbau eines RFV-Sensors mit Sensorrohr HD/HL/HP in Fluidzylinder

Die Stabform wurde für die direkte Hubmessung innerhalb eines Fluidzylinders entwickelt. Schrauben Sie den Sensor direkt über den Gewindeflansch ein oder befestigen Sie ihn mit einer Mutter.

- Der auf dem Kolbenboden montierte Positionsmagnet fährt berührungslos über den Sensorstab und markiert unabhängig von der verwendeten Hydraulikflüssigkeit durch die Wand des Sensorrohrs hindurch den Messpunkt.
- Der druckfeste Sensorstab ist in der aufgebohrten Kolbenstange installiert.
- Der Basissensor ist mit drei Schrauben am Sensorstab befestigt und lässt sich im Servicefall leicht austauschen. Entfernen Sie vor dem Einschleiben des Basissensors in das Sensorrohr HD/HL/HP die rote Dichtung am Übergang zwischen Sensorelektronikgehäuse und flexiblem Messstab (Abb. 34). Der Hydraulikkreislauf bleibt geschlossen. Mehr Informationen finden Sie im Kapitel „4.11.1 Austausch des Basissensors beim Modell RH5/RFV/RF5“ auf Seite 69.
- Legen Sie die Flanschanlagefläche vollständig an der Zylinderaufnahmefläche auf.
- Der Zylinderhersteller bestimmt die Druckdichtung (Kupferdichtung, O-Ring o.ä.).
- Der Positionsmagnet darf nicht auf dem Messstab schleifen.
- Die Kolbenstangenbohrung für den RFV-Sensor mit Sensorrohr mit einem Außendurchmesser von 12,7 mm beträgt ≥ 16 mm. Die Bohrung hängt vom Druck und der Kolbengeschwindigkeit ab.
- Halten Sie die Angaben zum Betriebsdruck ein.
- Schützen Sie den Sensorstab konstruktiv durch geeignete Maßnahmen vor Verschleiß.

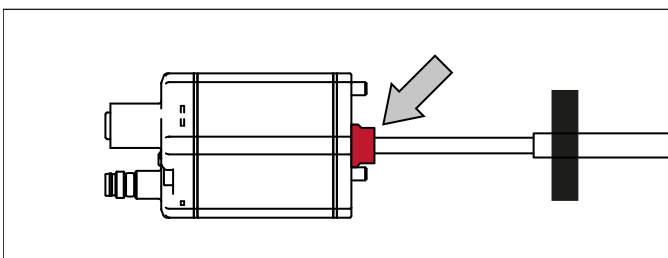


Abb. 34: Dichtung vor Einsatz in Sensorrohr HD/HL/HP entfernen

Hydraulikabdichtung bei Verwendung eines RFV-Sensors in einem Sensorrohr HD/HL/HP

Es gibt zwei Möglichkeiten die Flanschanlagefläche abzudichten (Abb. 35):

1. Abdichtung über einen O-Ring (z.B. 22,4 × 2,65 mm, 25,07 × 2,62 mm) in der Zylinderbodennut.
2. Abdichtung über einen O-Ring in der Gewindeauslaufrille.
Für Gewindeflansch (¾"-16 UNF-3A) »S«:
O-Ring 16,4 × 2,2 mm (Artikelnr. 560 315)
Für Gewindeflansch (M18×1,5-6g) »M«:
O-Ring 15,3 × 2,2 mm (Artikelnr. 401 133)

Führen Sie das Einschraubloch für Gewindeflansch M18×1,5-6g in Anlehnung an ISO 6149-1 aus (Abb. 36). Siehe ISO 6149-1 für weitere Informationen.

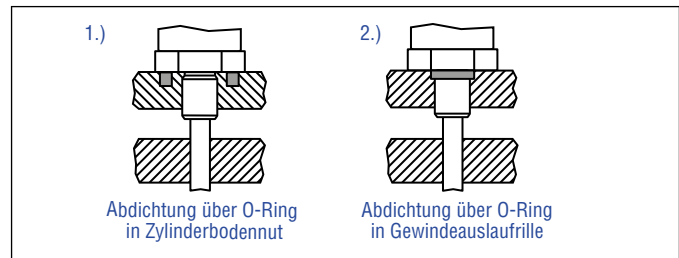


Abb. 35: Möglichkeiten der Abdichtung

Weitere Informationen über das Zubehör HFP-Profil und das Sensorrohr HD/HL/HP finden Sie im Zubehör Katalog (Dokumentennummer: [551444](#)).

Hinweis für metrische Gewindeflansche									
Gewinde (d ₁ ×P)	d ₂	d ₃	d ₄	d ₅ +0,1 0	L ₁ +0,4 0	L ₂	L ₃	L ₄	Z° ±1°
RFV-M/optionales Sensorrohr HD									
M18×1,5	55	≥ 16	24,5	19,8	2,4	28,5	2	26	15°

Dieses Maß gilt nur, wenn der Gewindekernbohrer nicht den ganzen Materialblock durchdringt

Alle Maße in mm

Abb. 36: Hinweis für metrischen Gewindeflansch M18×1,5-6g in Anlehnung an DIN ISO 6149-1

Ersatz einer R-Serie 2004 RF-C durch eine R-Serie V RFV-B

Falls Sie den Basissensor R-Serie 2004 RF-C durch den Basissensor R-Serie V RFV-B ersetzen, beachten Sie folgende Punkte:

- Der Basissensor R-Serie 2004 RF-C ist mit zwei Schrauben an der Anlage befestigt. Der Basissensor R-Serie V RFV-B wird mit drei Schrauben an der Maschine montiert.
- Wir empfehlen daher die Verwendung der Adapterplatten-Kits 255198. Die Adapterplatte dient dazu, den Basissensor RFV-B mit drei Schrauben an dem vorhandenen Bohrbild mit zwei Schrauben zu montieren.
 - Befestigen Sie die Adapterplatte mit den zwei Innensechskantschrauben M4×6 (SW 2,5) mit einem Anzugsmoment von 1,4 Nm an dem vorhandenen Bohrbild. Achten Sie auf den richtigen Sitz des O-Rings zwischen Anlage und Adapterplatte. Sichern Sie die Schrauben mit Loctite 243.
 - Setzen Sie den Basissensor RFV-B auf die Adapterplatte auf.
 - Befestigen Sie die Erdungslasche an einer Schraube des Basissensors.
 - Schrauben Sie den Basissensor RFV-B mit den drei Innensechskantschrauben M4×59 (SW 2,5) mit einem Anzugsmoment 1,4 Nm an der Adapterplatte fest. Achten Sie auf den richtigen Sitz des O-Rings zwischen Basissensor und Adapterplatte. Sichern Sie die Schrauben mit Loctite 243.
- Die Adapterplatte hat eine Dicke von 5 mm. Bestellen Sie den Basissensor RFV-B mit dem Zusatz H003, um die Dicke der Adapterplatte auszugleichen: RFV-B-XXXXXX-...-H003

4.7 Einbau und Design Temposonics® RD5

Die R-Serie V RD5 besteht aus zwei Hauptkomponenten:

- Sensorstab und Flansch mit Kabel und Stecker
- Sensorelektronikgehäuse mit Montageblock und Gegenstecker

In Abb. 37 sind die Sensorstäbe inkl. Flansch und in Abb. 38 die Kabel und Stecker dargestellt, die entsprechend des Bestellschlüssels an den Stab angeschlossen sind.

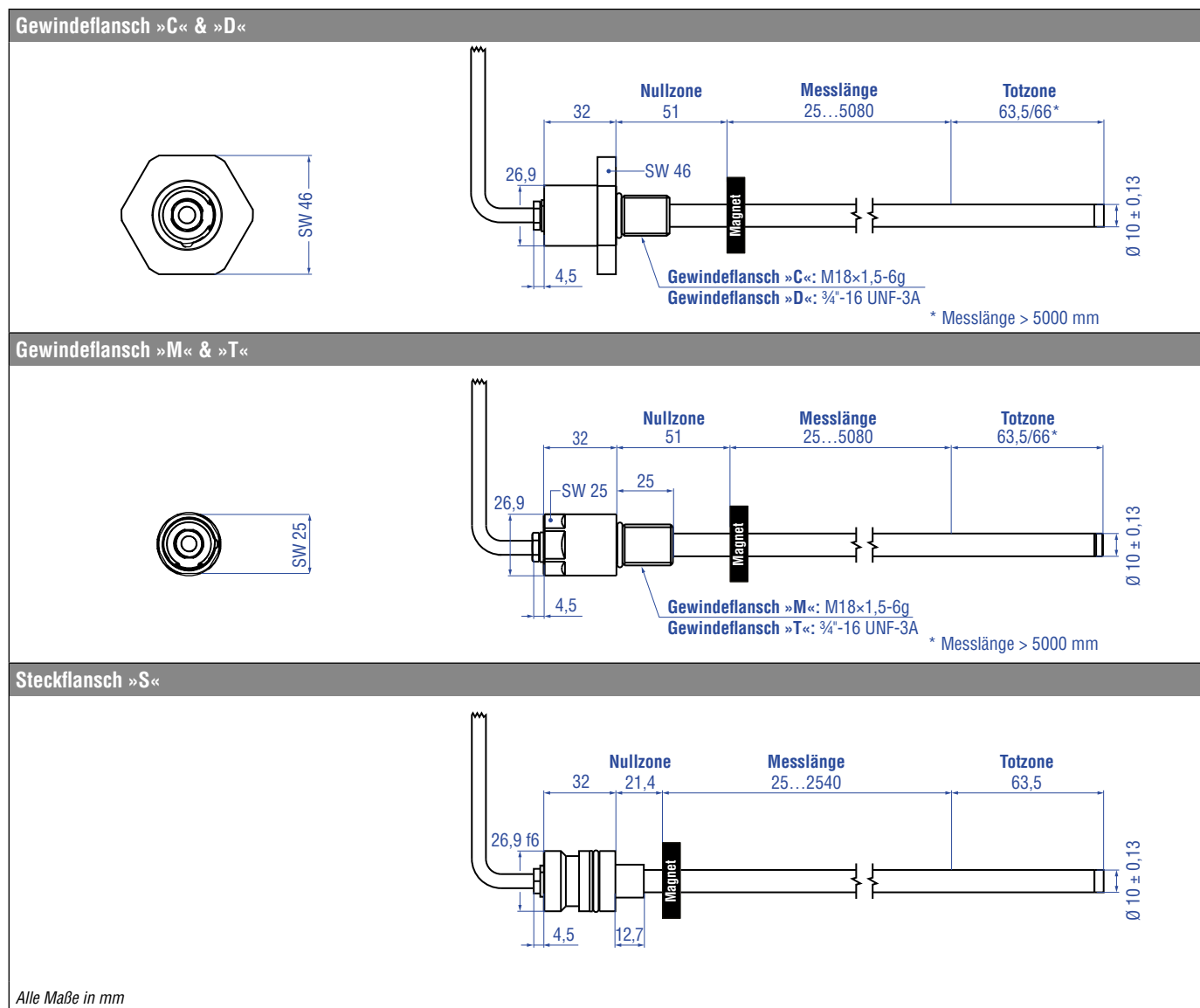


Abb. 37: Temposonics® RD5-Sensorstäbe inkl. Flansch

Kabel »J«	Kabel »K«	Kabel »W«
		
<p>Material: FEP-Mantel, hellbraun Min. Biegeradius: 57 mm Betriebstemperatur: -40...+120 °C Max. Kabellänge: 20 m</p>	<p>Material: PUR-Mantel, schwarz Min. Biegeradius: 24 mm Betriebstemperatur: -40...+80 °C Max. Kabellänge: 1,15 m</p>	<p>Einzeladern, ungeschirmt Min. Biegeradius: 4 mm Betriebstemperatur: -40...+85 °C Max. Kabellänge: 0,5 m</p>


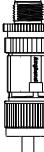
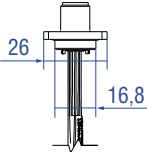

Stecker »S«	Stecker »G«	Stecker »W«	Stecker »E«
			
<p>Betriebstemperatur: -40...+105 °C Schutzart: IP65/IP67 (fachgerecht montiert) Für Seitenanschluss</p>	<p>Betriebstemperatur: -40...+105 °C Schutzart: IP67 (fachgerecht montiert) Für Seitenanschluss</p>	<p>Betriebstemperatur: -40...+85 °C Schutzart: IP67 (fachgerecht montiert) Für Seitenanschluss</p>	<p>Betriebstemperatur: -40...+85 °C Schutzart: IP30 Für Bodenanschluss</p>

Abb. 38: Kabel und Stecker am Sensorstab

In Abb. 39 und Abb. 40 sind die Sensorelektronikgehäuse mit Montageblock mit Seitenanschluss dargestellt.

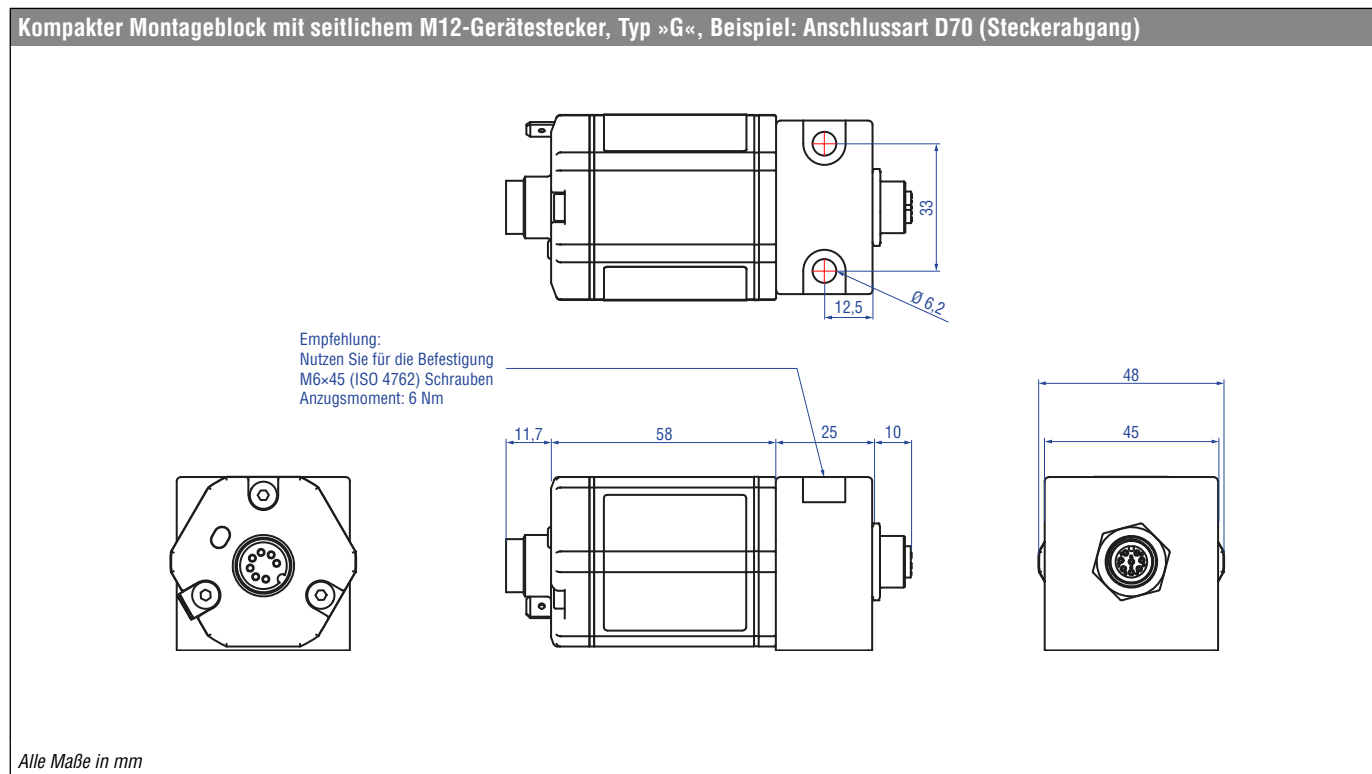


Abb. 39: Temposonics® RD5-Sensorelektronikgehäuse mit Montageblock mit Seitenanschluss, Teil 1

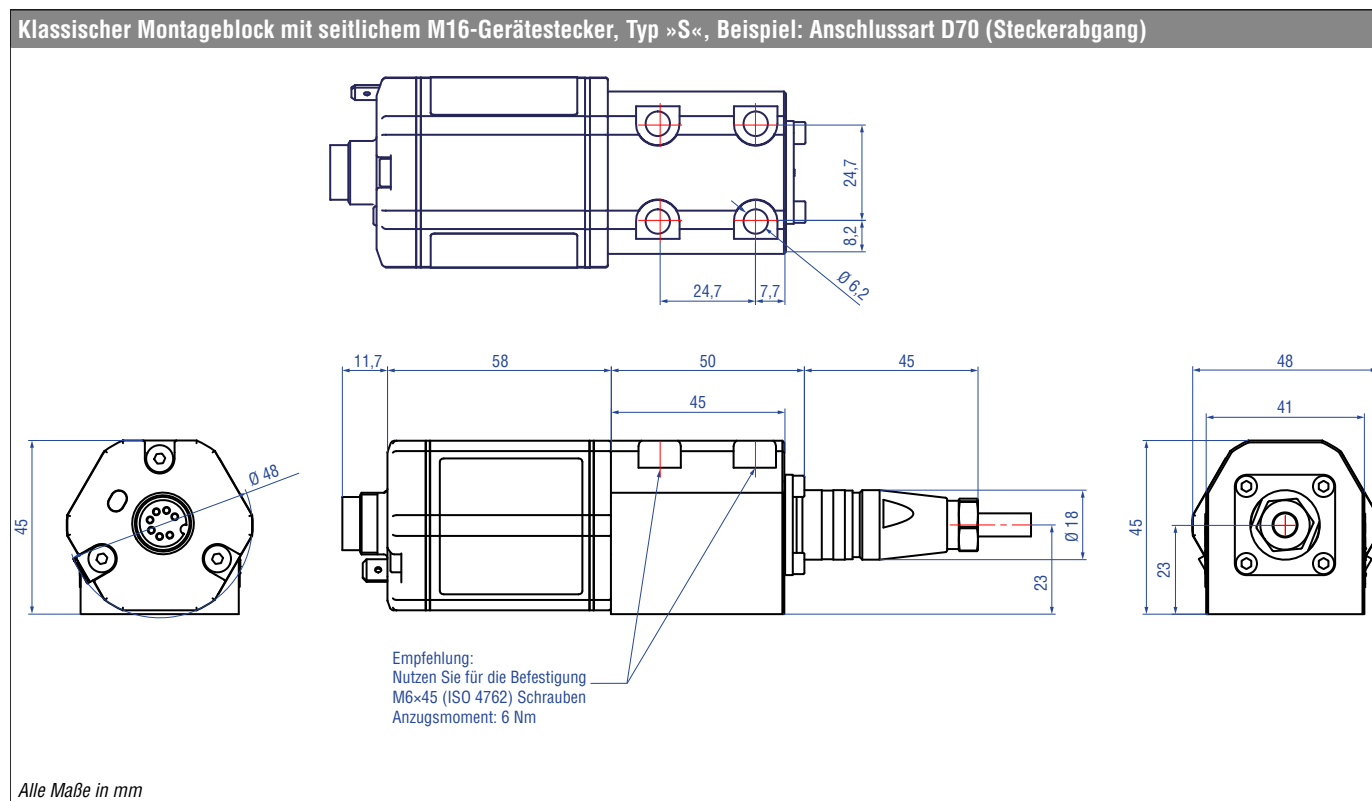


Abb. 40: Temposonics® RD5-Sensorelektronikgehäuse mit Montageblock mit Seitenanschluss, Teil 2

In Abb. 41 und Abb. 42 sind die Sensorelektronikgehäuse mit Montageblock mit Bodenanschluss dargestellt.

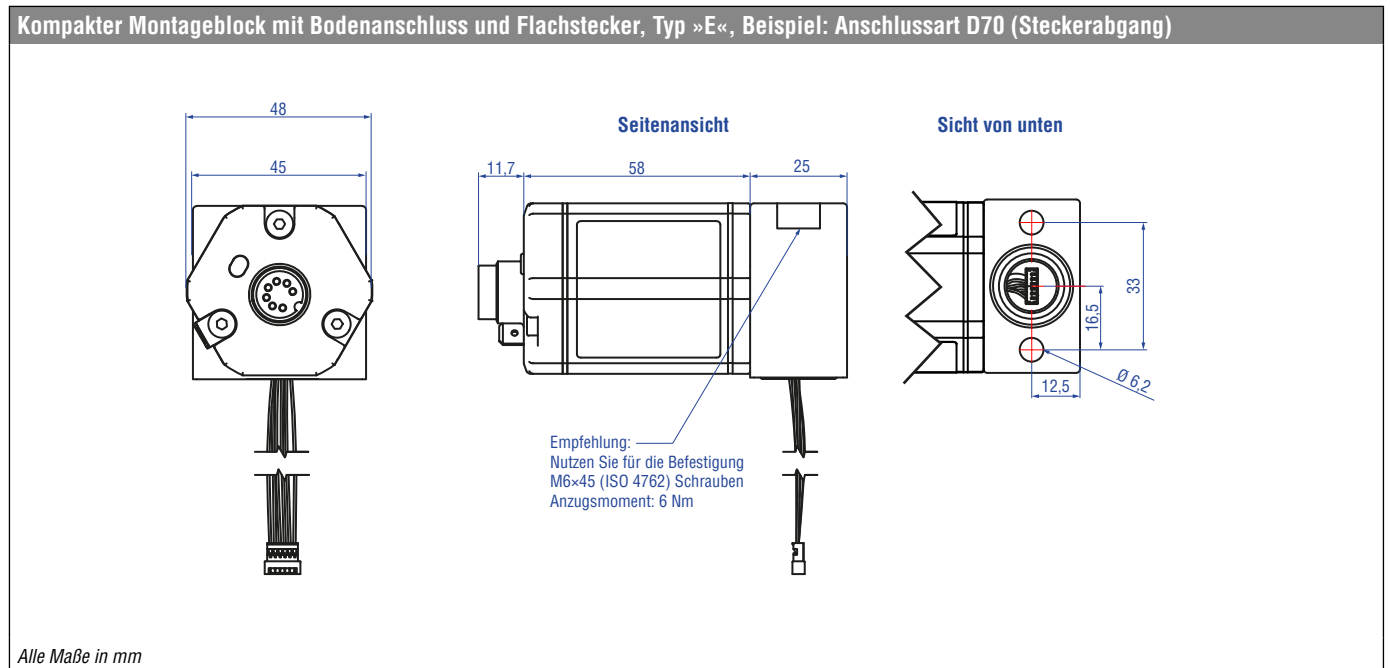


Abb. 41: Temposonics® RD5-Sensorelektronikgehäuse mit Montageblock mit Bodenanschluss, Teil 1

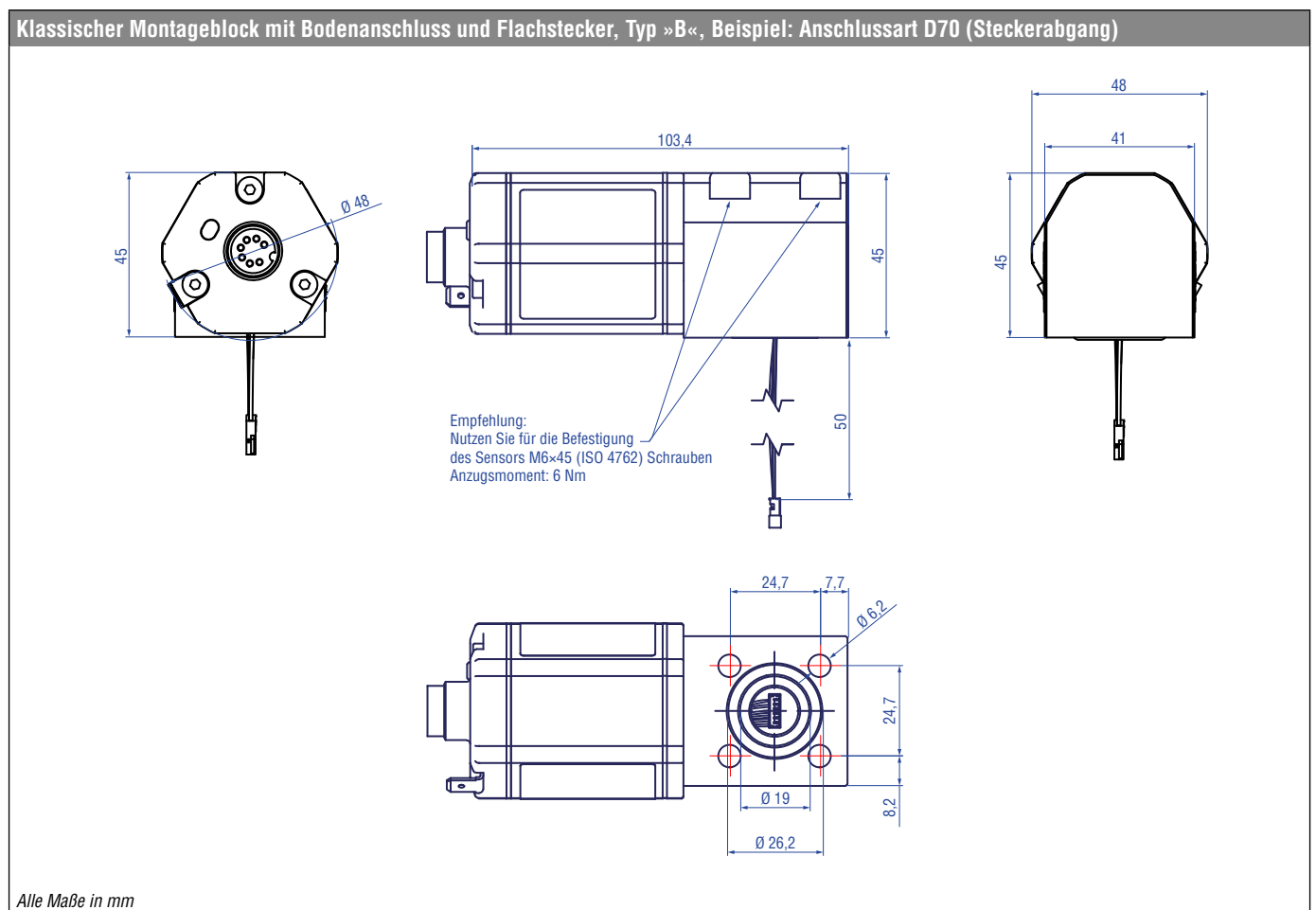


Abb. 42: Temposonics® RD5-Sensorelektronikgehäuse mit Montageblock mit Bodenanschluss, Teil 2

Beachten Sie bei der Installation des RD5-Sensors, dass die verschiedenen Komponenten unterschiedliche Eigenschaften hinsichtlich Temperatur und IP-Schutzklasse aufweisen (Abb. 43):

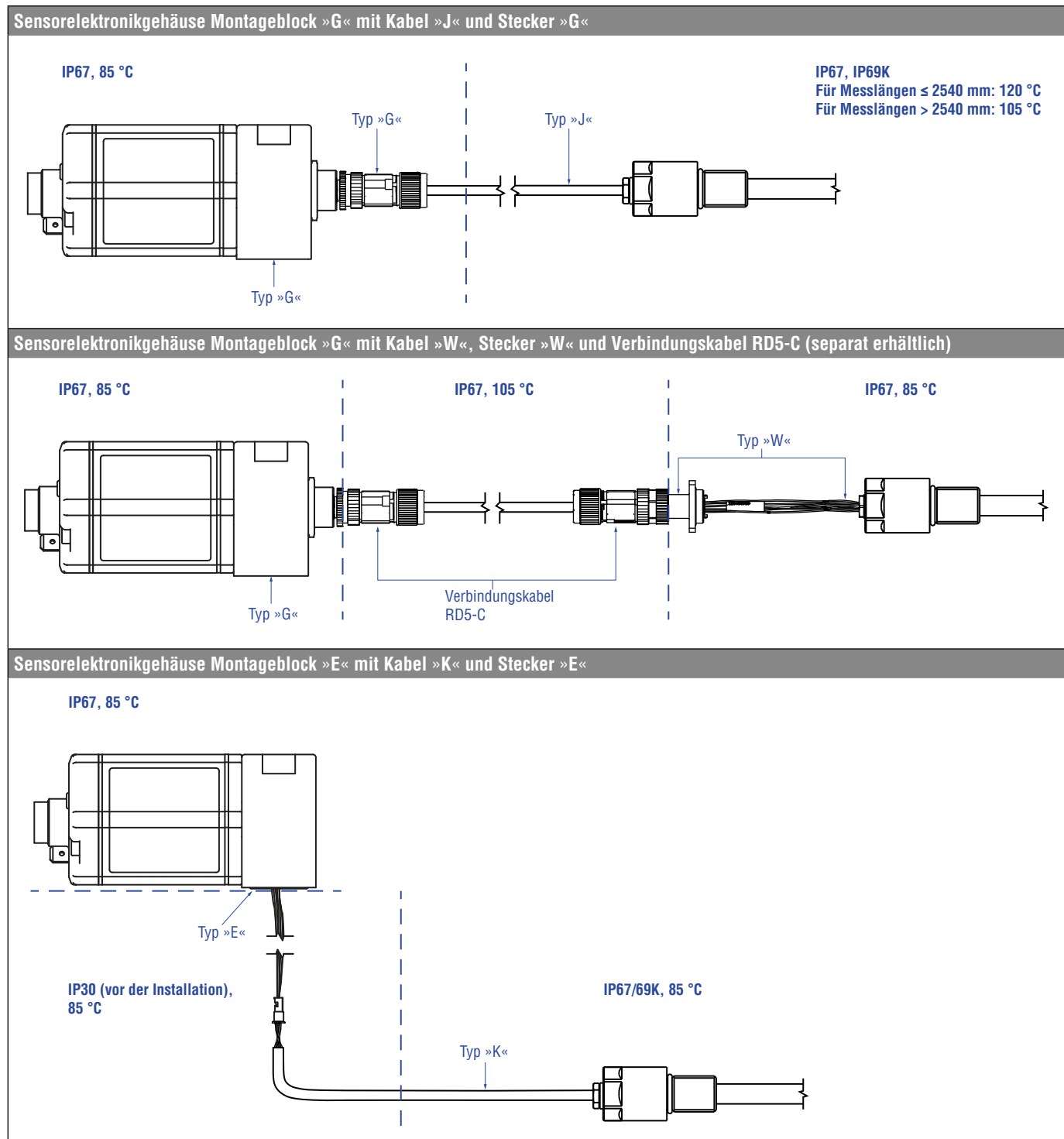


Abb. 43: Temposonics® RD5-Temperaturbereiche und IP-Schutzklasse

HINWEIS

Montieren Sie den Sensor wie folgt:

1. Montieren Sie den Flansch mit dem Sensorstab.
2. Montieren Sie das Sensorelektronikgehäuse.
3. Verbinden Sie das Kabel am Sensorstab mit der Sensorelektronik.

4.7.1 Einbau RD5 mit Gewindeflansch

Fixieren Sie den Sensorstab über den Gewindeflansch M18×1,5-6g oder ¾"-16 UNF-3A. Beachten Sie das Anzugsmoment in Abb. 59. Ölen Sie das Gewinde vor dem Festziehen leicht ein.

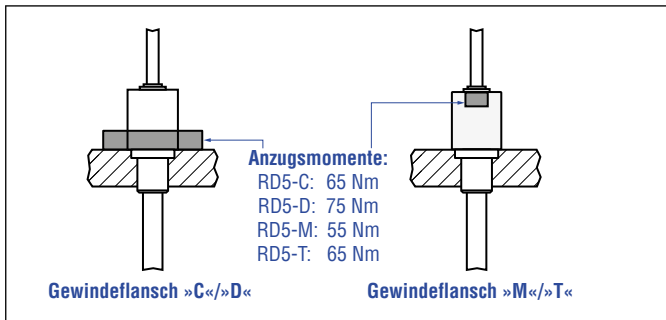
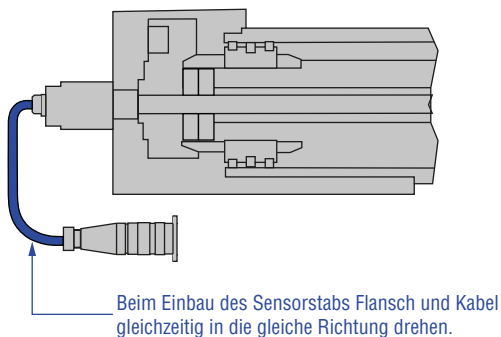


Abb. 44: Einbaubeispiel für Gewindeflansch »C«/»D«, »M«/»T«

HINWEIS

Wird der Sensorstab über das Gewinde in den Zylinder eingeschraubt, ist das am Sensorstab befestigte Kabel mitzudrehen. Wird das Kabel nicht mitgedreht, kann dies zu Beschädigungen an der Kabelverschraubung (Dichtigkeit und Festigkeit) führen.



Einbau von Stabsensor in Fluidzylinder

Die Stabform wurde für die direkte Hubmessung innerhalb eines Fluidzylinders entwickelt. Schrauben Sie den Sensor direkt über den Gewindeflansch ein oder befestigen Sie ihn mit einer Mutter.

- Der auf dem Kolbenboden montierte Positionsmagnet fährt berührungslos über den Sensorstab und markiert unabhängig von der verwendeten Hydraulikflüssigkeit durch die Wand des Sensorrohrs hindurch den Messpunkt.
- Der druckfeste Sensorstab ist in der aufgebohrten Kolbenstange installiert.

Hydraulikabdichtung

Es gibt folgende Möglichkeiten die Flanschfläche abzudichten (Abb. 45):

1. Abdichtung über einen O-Ring (z.B. 22,4 × 2,65 mm, 25,07 × 2,62 mm) in der Zylinderbodennut (für Gewindeflansch »C«/»D«).
2. Abdichtung über einen O-Ring in der Gewindeflanschbohrung (für Gewindeflansch (¾"-16 UNF-3A) »D«/»T«:
O-Ring 16,4 × 2,2 mm (Artikelnr. 560 315)
Für Gewindeflansch (M18×1,5-6g) »C«/»M«:
O-Ring 15,3 × 2,2 mm (Artikelnr. 401 133)

Führen Sie das Einschraubloch für Gewindeflansch M18×1,5-6g in Anlehnung an ISO 6149-1 aus (Abb. 46). Siehe ISO 6149-1 für weitere Informationen.

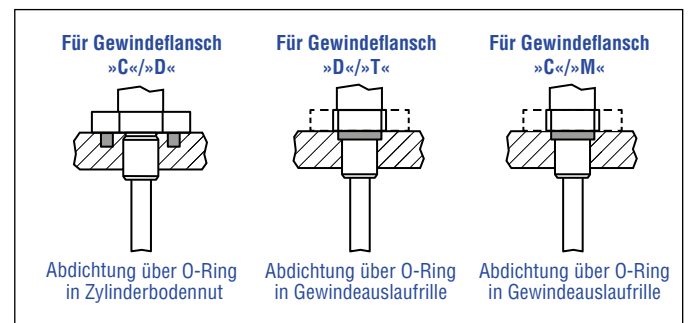


Abb. 45: Möglichkeiten der Abdichtung

- Legen Sie die Flanschfläche vollständig an der Zylinderaufnahme- fläche auf.
- Der Zylinderhersteller bestimmt die Druckdichtung (Kupferdichtung, O-Ring o.ä.).
- Der Positionsmagnet darf nicht auf dem Messstab schleifen.
- Die Kolbenstangenbohrung (≥ Ø 13 mm) hängt vom Druck und der Kolbengeschwindigkeit ab.
- Halten Sie die Angaben zum Betriebsdruck ein.
- Schützen Sie den Sensorstab konstruktiv durch geeignete Maßnahmen vor Verschleiß.

Hinweis für metrische Gewindeflansche									
Gewinde ($d_1 \times P$)	d_2	d_3	d_4	d_5 +0,1 0	L_1 +0,4 0	L_2	L_3	L_4	Z° $\pm 1^\circ$
RD5-X-C									
M18×1,5	55	≥ 13	24,5	19,8	2,4	28,5	2	26	15°
RD5-X-M									
M18×1,5	30	≥ 13	24,5	19,8	2,4	28,5	2	26	15°

Alle Maße in mm

Dieses Maß gilt nur, wenn der Gewindekernbohrer nicht den ganzen Materialblock durchdringt

Abb. 46: Hinweis für metrischen Gewindeflansch M18×1,5-6g in Anlehnung an DIN ISO 6149-1

4.7.2 Einbau RD5 mit Steckflansch

Zylindereinbau

Bauen Sie den Stab über den Steckflansch ein. Dichten Sie ihn mit O-Ring und Stützring ab. Fixieren Sie den Steckflansch über eine Pass-Schulter-schraube (Abb. 47). Weitere Details zum Steckflansch »S« finden Sie in Abb. 48. Beachten Sie dazu auch die Einbaubeispiele in Abb. 50 und Abb. 51.

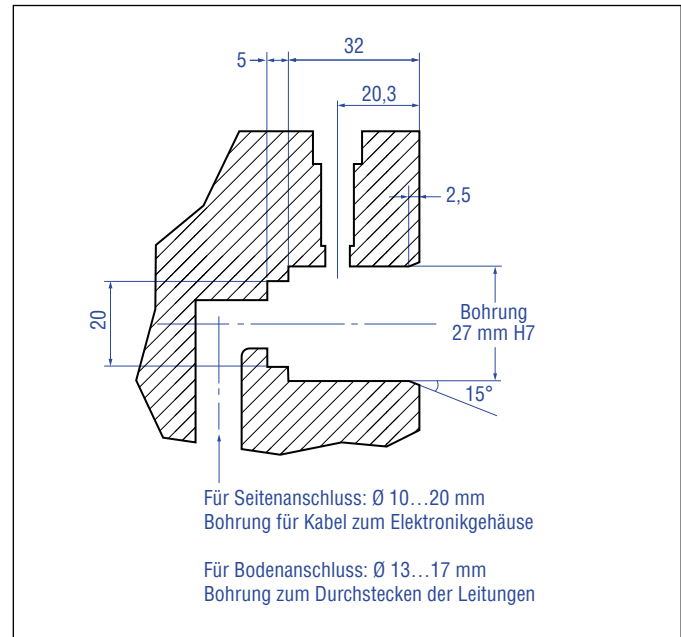


Abb. 47: Beispiel Einbaudetail: Pass-Schulter-schraube 8-M6 (ISO 7379) mit Innensechskant

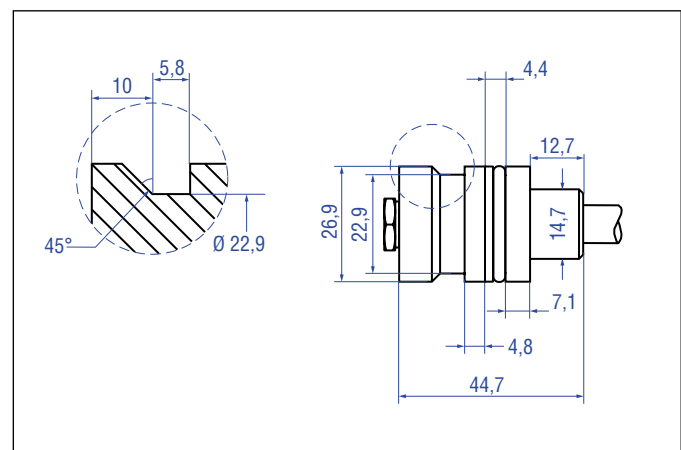


Abb. 48: Details Steckflansch »S«

Beim Zylindereinbau beachten:

- Der Positionsmagnet darf nicht auf dem Messstab schleifen.
- Die Kolbenstangenbohrung ($\geq \varnothing 13$ mm) hängt vom Druck und der Kolbengeschwindigkeit ab.
- Halten Sie die Angaben zum Betriebsdruck ein.
- Schützen Sie den Sensorstab konstruktiv durch geeignete Maßnahmen vor Verschleiß.

Alle Maße in mm

4.7.3 Einbau des RD5-Sensorelektronikgehäuses

Befestigen Sie das Sensorelektronikgehäuse mit 2 bzw. 4 × M6×45 (ISO 4762) Schrauben über den Montageblock. Beachten Sie das Anzugsmoment von 6 Nm (Abb. 49). Platzieren Sie das Sensorelektronikgehäuse so, dass ausreichend Platz für die Anbindung zum Sensorstab als auch zur Steuerung vorhanden ist. Die Sensorelektronikgehäuse »B« und »E« besitzen einen Bodenanschluss (Abb. 50), während die Sensorelektronikgehäuse »G« und »S« einen Seitenanschluss haben (Abb. 51).

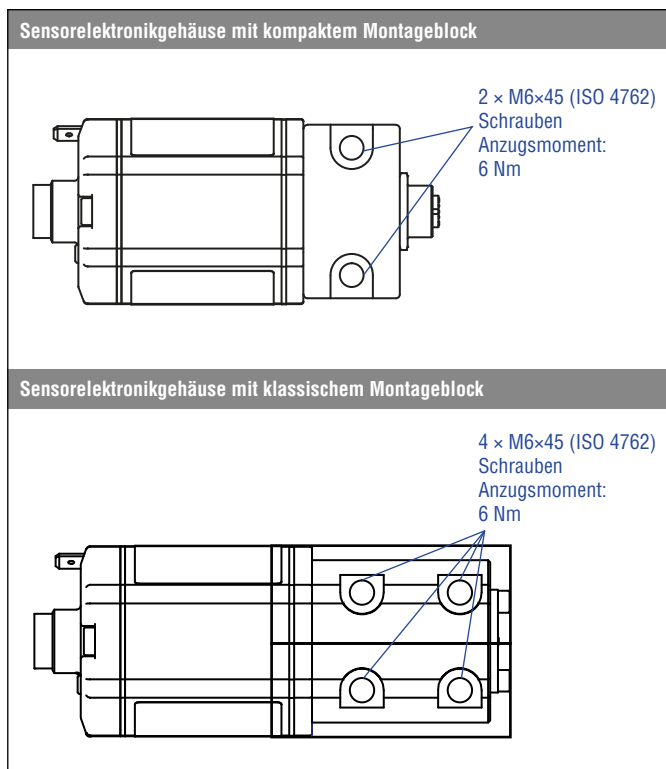


Abb. 49: Montage des RD5-Sensorelektronikgehäuses

Sensorelektronik mit Bodenanschluss

Montieren Sie die Sensorelektronik so, dass Sie unterhalb des Gehäusebodens die Kabel abführen können. Damit ist das Sensorsystem samt Verbindungskabel gekapselt eingebaut und vor Störungen von außen geschützt (Abb. 50).

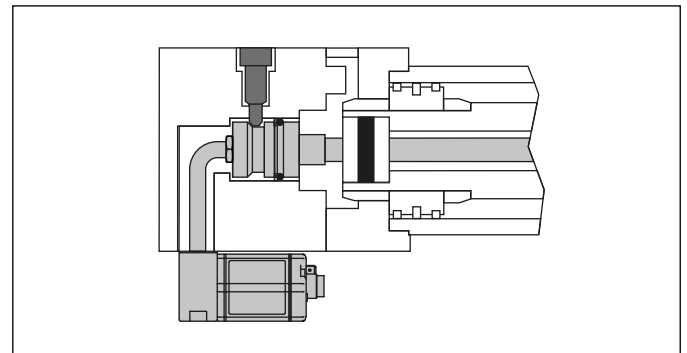


Abb. 50: RD5 mit Bodenanschluss

Sensorelektronik mit Seitenanschluss

Kapseln Sie das Sensorsystem samt Verbindungskabel (Abb. 51). Beachten Sie beim Verlegen des Kabels zwischen Sensorelektronik und Messstab den Biegeradius des Kabels.

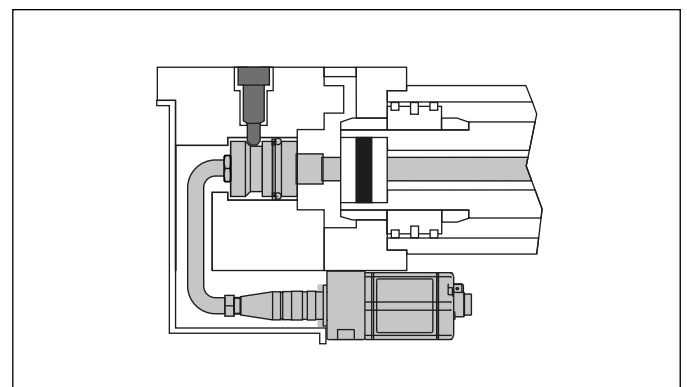


Abb. 51: RD5 mit Seitenanschluss

4.7.4 Einbau der RD5-Kabel am Sensorstab

Es gibt drei verschiedene Kabeltypen am Sensorstab:

- Der Typ »W« ermöglicht eine Installation auf kleinstem Raum. Da die Einzeladern jedoch keine elektrische Schirmung haben, müssen sie in einer entsprechend abgeschirmten Umgebung wie z.B. einem Hydraulikzylinder oder einem anderen Metallgehäuse verlegt werden. Ohne einen solchen Schutz können elektromagnetische Störungen die Leistungsfähigkeit des Sensors beeinflussen.
- Der Typ »K« ermöglicht eine Installation auf engem Raum mit einem kleinen Biegeradius.
- Der Typ »J« bietet eine hohe Temperaturbeständigkeit (bis zu 120 °C) und einen robusten Schutz bzgl. EMV. Somit sind lange Kabellängen zwischen Sensorstab und Sensorelektronik möglich.

Beachten Sie bei der Installation der Kabel den minimal zulässigen Biegeradius (Abb. 52) und halten Sie ausreichende Abstände zu EMV-Störquellen, z. B. Stromkabeln, Motorkabeln, Frequenzumrichtern, Relais usw. ein.


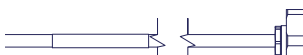

Bild	Typ	Vorteil
	»W«	<ul style="list-style-type: none"> • Einzeladern für kleinen Biegeradius • Für kleine Distanz bis zu 50 cm
	»K«	<ul style="list-style-type: none"> • PUR-Kabel mit min. Biegeradius von 24 mm • Für Distanz bis zu 1,15 m
	»J«	<ul style="list-style-type: none"> • FEP-Kabel mit min. Biegeradius von 57 mm • Für große Distanz bis zu 20 m

Abb. 52: Kabel am RD5-Sensorstab

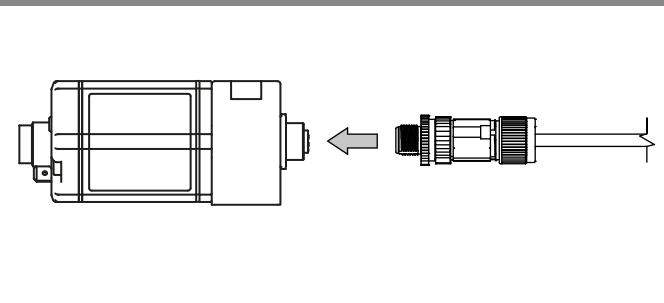
4.7.5 Anschluss der Sensorkabel an die Sensorelektronik

Es gibt vier verschiedene Stecker am Kabel des Sensorstabs:

- Der Steckertyp »G« ist ein M12-Stecker für den seitlichen Anschluss an der Sensorelektronik mit dem kompakten Montageblock.
- Der Steckertyp »S« ist ein M16-Stecker für den seitlichen Anschluss an der Sensorelektronik mit dem klassischen Montageblock.
- Der Steckertyp »E« ist ein Flachstecker für den Bodenanschluss an der Sensorelektronik mit dem kompakten oder klassischen Montageblock.
- Der Steckertyp »W« ist ein M12-Vierkant-Flanschstecker. An diesen Stecker wird das Verbindungskabel RD5-C angeschlossen für den seitlichen Anschluss an der Sensorelektronik mit dem kompakten Montageblock. Die Installation des M12-Vierkant-Flanschsteckers ist unten beschrieben.

Schließen Sie den Stecker an den entsprechenden Gegenstecker am Sensorelektronikgehäuse an (Abb. 53)

Anschluss der Stecker »G«, »S« und RD5-C an das Sensorelektronikgehäuse mit Seitenanschluss



Anschluss des Steckers »E« an das Sensorelektronikgehäuse mit Bodenanschluss

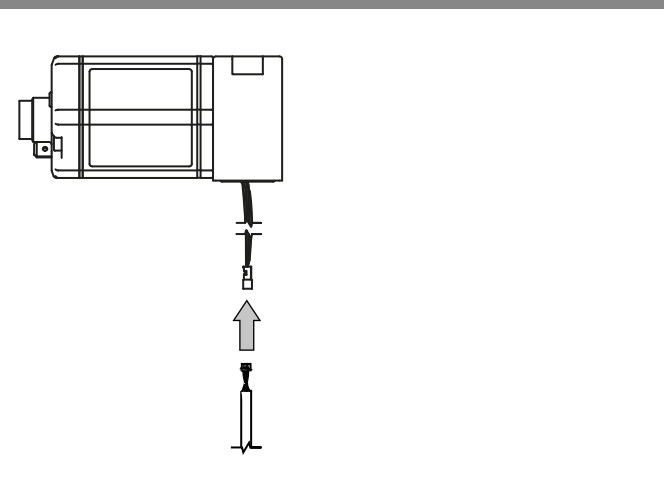


Abb. 53: Anschluss des Steckers am Kabel des RD5-Sensorstabs an die Sensorelektronik

Installation des M12-Vierkant-Flanschsteckers (Steckertyp »W«)

Der M12-Vierkant-Flanschstecker wird am Zylinder verbaut (Abb. 54). Der Stecker besteht aus dem Kontaktträger (schwarzes Kunststoffteil) und der Flanschplatte.

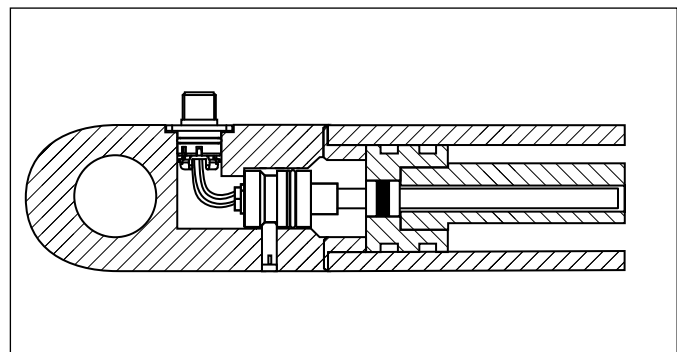


Abb. 54: M12-Vierkant-Flanschstecker im Zylinder verbaut

Führen Sie zur Installation die folgenden Schritte durch:

- Trennen Sie vor der Installation des Steckers den Kontaktträger von der Flanschplatte. Drücken Sie die Rasthebel und ziehen Sie den Kontaktträger aus der Flanschplatte heraus.
- Führen Sie den Kontaktträger vorsichtig durch die Bohrung in der Zylinderwandung. Beachten Sie, dass die Einzeladern des Kabels nicht an scharfen oder spitzen Kanten entlanggeführt werden.
- Setzen Sie den Kontaktträger in der gewünschten Einbaulage in die Flanschplatte ein, bis er einrastet. Beachten Sie dabei die Nase am Kontaktträger und die beiden Öffnungen am Flanschstecker. Die Abmessungen zur Befestigung des Flanschsteckers am Zylinder sind in Abb. 55 dargestellt.
- Schmieren Sie den O-Ring des Steckers und befestigen Sie den Stecker mit 4 × M3-Schrauben.
- Verwenden Sie zur Verbindung des M12-Vierkant-Flanschsteckers mit der Sensorelektronik das Verbindungskabel RD5-C. Siehe Kapitel 4.7.7 zur Bestellung des Verbindungskabels RD5-C.

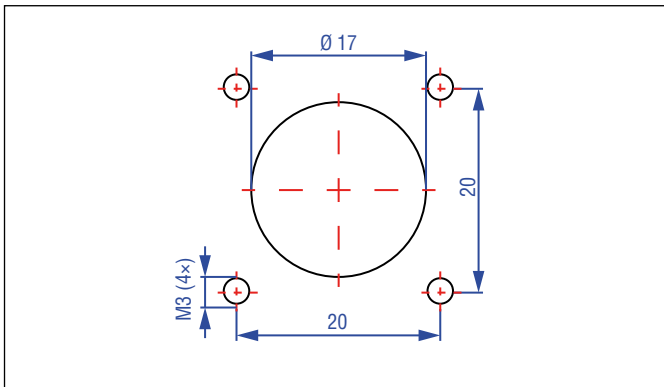


Abb. 55: Montageausschnitt für den M12-Vierkant-Flanschstecker »W«

4.7.6 Austausch des Sensorstabs oder der Sensorelektronik

Der RD5 bietet Ihnen die Möglichkeit, den Sensorstab oder die Sensorelektronik separat nachzubestellen und an eine bereits installierte Sensorelektronik bzw. einen bereits installierten Sensorstab anzuschließen. Montieren Sie die Ersatzkomponenten wie in Abschnitt 4.7.1, 4.7.2 bzw. 4.7.3 beschrieben. Schließen Sie die Ersatzkomponenten über das Kabel an die bereits installierte Komponente an. Sobald Sie die Spannungsversorgung einschalten, kommunizieren die beiden Komponenten, sodass Sie keine weiteren Einstellungen anpassen müssen. Sollten Sie Änderungen am zuvor installierten Sensor vorgenommen haben, wie eine Anpassung der Auflösung oder der Messrichtung, passen Sie dies bei der neu installierten Komponente an. Der Bestellschlüssel für einen separaten Sensorstab oder eine separate Sensorelektronik ist im Folgenden dargestellt.

Bestellschlüssel RD5-R (nur Sensorstab)

1	2	3	4	5	6	7	8	9	10	11	12	13	14	15	16
R	D	5	R												M
a			b	c	d				e	f					

a	Bauform		
R	D	5	Abgesetzte Sensorelektronik

b	Sensorkomponente
R	Sensorstab mit Kabel und Stecker

c	Design
C	Gewindeflansch M18×1,5-6g (SW 46)
D	Gewindeflansch ¾"-16 UNF-3A (SW 46)
M	Gewindeflansch M18×1,5-6g (SW 25)
S	Steckflansch Ø 26,9 mm f6
T	Gewindeflansch ¾"-16 UNF-3A (SW 25)

d	Kabel am Sensorstab				
J	X	X	X	X	FEP-Kabel (0007...2000 cm) Verfügbare Längen*: 0020, 0030, 0080, 0300, 0500, 1000, 1500 oder 2000 cm
K	X	X	X	X	PUR-Kabel (0007...0115 cm) Verfügbare Längen*: 0020, 0030 oder 0080 cm
W	X	X	X	X	Einzeladern (0007...0050 cm) Verfügbare Längen: 0007, 0010, 0015, 0020, 0030, 0040 oder 0050 cm

*Historische Längen:

0007 cm	0023 cm	0040 cm	0115 cm
0010 cm	0025 cm	0060 cm	
0017 cm	0035 cm	0100 cm	

Neben den Standardlängen weitere Längen in 1 cm-Schritten erhältlich.

e	Stecker am Sensorstab
E	Flachstecker (maximale Kabellänge am Sensorstab: 50 cm)
G	M12-Stecker (nur für Kabeltyp »J« und »K« am Sensorstab)
S	M16-Stecker (nur für Kabeltyp »J« und »K« am Sensorstab)
W	Vierkant-Flanschstecker M12 (nur für Kabeltyp »W« am Sensorstab) (erforderliches Verbindungskabel RD5-C separat bestellen)

f	Messlänge				
X	X	X	X	M	Flansch »S«: 0025...2540 mm Flansch »C«, »D«, »M«, »T«: 0025...5080 mm
Standard Messlänge (mm)		Bestellschritte			
25... 500 mm		5 mm			
500... 750 mm		10 mm			
750... 1000 mm		25 mm			
1000... 2500 mm		50 mm			
2500... 5080 mm		100 mm			
Neben den Standardmesslängen weitere Längen in 5 mm-Schritten erhältlich.					

HINWEIS

Wenn Sie den RD5-R als Ersatz für den RD5-K benötigen, gleichen Sie die Bestellinformationen **a** – **f** ab. Siehe Bestellbeispiel auf folgender Seite.

Im folgenden Beispiel ist dargestellt, wie aus dem Bestellschlüssel eines RD5-K der Teil, der für den RD5-R relevant ist, abgeleitet wird:

- Die ersten vier Zeichen des RD5-R-Bestellschlüssels beschreiben, dass es sich um den Sensorstab des RD5 handelt.
- Die Zeichen 5–16 beschreiben den Flansch am Sensorstab (Design), Kabel und Stecker am Sensorstab sowie die Messlänge. Übernehmen Sie für den RD5-R diese Zeichen des RD5-K-Bestellschlüssels.

Bestellbeispiel:

Zuvor bestellter RD5-K-Sensor:

1	2	3	4	5	6	7	8	9	10	11	12	13	14	15	16	17	18	19	20	21	22	23	24	25	26	27	28	29	30
R	D	5	K	C	J	0	0	3	0	G	2	0	0	0	M	G	0	1	D	8	4	1	S	1	0	1	1	B	1
a		b		c		d				e	f				g	h		i			j	k	l	m	n	o	p	q	

1	2	3	4	5	6	7	8	9	10	11	12	13	14	15	16
R	D	5	R	C	J	0	0	3	0	G	2	0	0	0	M
a		b		c		d				e	f				

➤ Zum RD5-K-Sensor passender Ersatzstab

Bestellschlüssel RD5-E (nur Sensorelektronik)

1	2	3	4	5	6	7	8	9	10	11	12	13	14	15	16	17	18	19	20	21	22											
R	D	5	E		0					1	S		0																			
a			b		c		d			e			f		g		h		i		j		k		l		m		n			

optional

a	Bauform		
R	D	5	Abgesetzte Sensorelektronik

b	Sensorkomponente
E	Sensorelektronik mit Montageblock und Gegenstecker

c	Montageblock am Sensorelektronikgehäuse
B	Klassischer Montageblock mit Bodenanschluss und flachem Gegenstecker (nur für Stecker »E« am Sensorstab)
E	Kompakter Montageblock mit Bodenanschluss und flachem Gegenstecker (nur für Stecker »E« am Sensorstab)
G	Kompakter Montageblock mit seitlichem M12-Gegenstecker (nur für Stecker »G« und »W« am Sensorstab)
S	Klassischer Montageblock mit seitlichem M16-Gegenstecker (nur für Stecker »S« am Sensorstab)

d	Magnetanzahl	
0	X	01...02 Position(en) (1...2 Magnet(e))

e	Anschlussart		
Stecker			
D	7	0	M16-Gerätestecker (7 pol.)
D	8	4	M12-Gerätestecker (8 pol.)
Gewinkelter Kabelabgang			
B	X	X	XX m PUR-Kabel (Artikelnr. 530 175) B01...B30 (1...30 m) (Beachten Sie den Temperaturbereich des Kabels!) Siehe „Gängiges Zubehör“ für Kabel-Spezifikationen
E	X	X	XX m PVC-Kabel (Artikelnr. 530 032) E01...E30 (1...30 m) Siehe „Gängiges Zubehör“ für Kabel-Spezifikationen
G	X	X	XX m FEP-Kabel (Artikelnr. 530 157) G01...G30 (1...30 m) Siehe „Gängiges Zubehör“ für Kabel-Spezifikationen
L	X	X	XX m PUR-Kabel (Artikelnr. 530 052) L01...L30 (1...30 m) (Beachten Sie den Temperaturbereich des Kabels!) Siehe „Gängiges Zubehör“ für Kabel-Spezifikationen
U	X	X	XX m Silikon-Kabel (Artikelnr. 530 176) U01...U30 (1...30 m) Siehe „Gängiges Zubehör“ für Kabel-Spezifikationen
Gerader Kabelabgang			
H	X	X	XX m PUR-Kabel (Artikelnr. 530 052) H01...H30 (1...30 m) (Beachten Sie den Temperaturbereich des Kabels!) Siehe „Gängiges Zubehör“ für Kabel-Spezifikationen
P	X	X	XX m PUR-Kabel (Artikelnr. 530 175) P01...P30 (1...30 m) (Beachten Sie den Temperaturbereich des Kabels!) Siehe „Gängiges Zubehör“ für Kabel-Spezifikationen
R	X	X	XX m PVC-Kabel (Artikelnr. 530 032) R01...R30 (1...30 m) Siehe „Gängiges Zubehör“ für Kabel-Spezifikationen
T	X	X	XX m FEP-Kabel (Artikelnr. 530 112) T01...T30 (1...30 m) Siehe „Gängiges Zubehör“ für Kabel-Spezifikationen

f	System
1	Standard

g	Ausgang
S	SSI

h	Funktion
1	Position
2	Differenzmessung (2 Magnete und 1 Ausgang)
3	Geschwindigkeit
4	Position und Temperatur im Sensorelektronikgehäuse; HINWEIS In diesem Fall unter k „Datenbreite“ nur Option 2 „24 Bit“ wählbar.

i	Optionen
0	Standard

j	Modus
1	Messrichtung vorwärts, asynchroner Modus
2	Messrichtung vorwärts, synchroner Modus 1
3	Messrichtung vorwärts, synchroner Modus 2
4	Messrichtung vorwärts, synchroner Modus 3
5	Messrichtung rückwärts, asynchroner Modus
6	Messrichtung rückwärts, synchroner Modus 1
7	Messrichtung rückwärts, synchroner Modus 2
8	Messrichtung rückwärts, synchroner Modus 3

k	Datenbreite*
1	25 Bit
2	24 Bit
3	26 Bit
A	24 Bit + Alarmbit + Paritätsbit (Alarm & Parity)

l	Format
B	Binär
G	Gray

*/ Die Messlänge des Sensors beeinflusst die Wahl der Auflösung und der Datenbreite. Siehe dazu im Glossar unter „Auflösung und Datenbreite in Abhängigkeit der Messlänge“.

m	Auflösung
1	5 µm
2	10 µm
3	50 µm
4	100 µm
5	20 µm
6	2 µm
7	0,1 µm*
8	1 µm
9	0,5 µm

n	Zusätzliche Optionen (optional)
S 0 0 2	FIR-Filter (2 Messwerte)
S 0 0 4	FIR-Filter (4 Messwerte)
S 0 0 8	FIR-Filter (8 Messwerte)
S 0 0 A	Kein Filter, Fehlerzähler (4 Zyklen)
S 0 0 C	Kein Filter, Fehlerzähler (8 Zyklen)
S 0 0 D	Kein Filter, Fehlerzähler (10 Zyklen)
S 0 0 G	FIR-Filter (8 Messwerte), Fehlerzähler (10 Zyklen)
S 0 0 J	IIR-Filter (Filtergrad 4)
S 0 0 K	IIR-Filter (Filtergrad 8)
S 0 0 N	IIR-Filter (Filtergrad 8), Fehlerzähler (10 Zyklen)

HINWEIS

- Geben Sie die Magnetanzahl für Ihre Anwendung an und bestellen Sie die Magnete separat.
- Die Anzahl der Magnete ist von der Messlänge abhängig. Der minimale Abstand zwischen den Magneten (d.h. die Vorderseite eines Magneten zur Vorderseite des nächsten) beträgt 75 mm.
- Nutzen Sie für die Differenzmessung zwei gleiche Magnete.

HINWEIS

Wenn Sie den RD5-R als Ersatz für den RD5-K benötigen, gleichen Sie die Bestellinformationen **g** – **r** (RD5-K) und **c** – **n** (RD5-E) ab. Siehe Bestellbeispiel auf folgender Seite.

HINWEIS

Der 6-polige Flachstecker »E« des RD5 ist nicht kompatibel mit den RD4- und RDV-Modellen, die zwei Flachstecker (2- und 4-polig) verwenden. Bei der Umrüstung von RD4/RDV (mit Bodenanschluss) auf den RD5 müssen sowohl der Sensorstab als auch die Sensorelektronik gleichzeitig ausgetauscht werden.

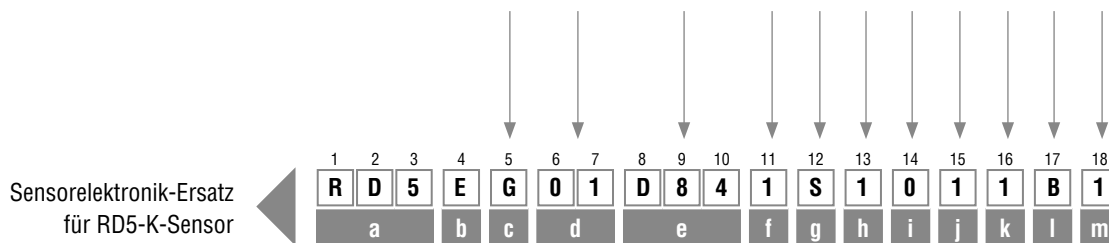
Im folgenden Beispiel ist dargestellt, wie aus dem Bestellschlüssel eines RD5-K der Teil, der für den RD5-E relevant ist, abgeleitet wird:

- Die ersten vier Zeichen des RD5-E-Bestellschlüssels beschreiben, dass es sich um die Sensorelektronik des RD5 handelt.
- Für den RD5-E sind die Zeichen 17–30 des RD5-K-Bestellschlüssels relevant. Übernehmen Sie diese Zeichen für den RD5-E.

Bestellbeispiel:


Zuvor bestellter RD5-K-Sensor:

1	2	3	4	5	6	7	8	9	10	11	12	13	14	15	16	17	18	19	20	21	22	23	24	25	26	27	28	29	30
R	D	5	K	C	J	0	0	3	0	G	2	0	0	0	M	G	0	1	D	8	4	1	S	1	0	1	1	B	1
a		b		c		d				e	f				g	h	i			j	k	l	m	n	o	p	q		



4.7.7 Bestellschlüssel des Temposonics® RD5-C Verbindungskabels

Das Verbindungskabel RD5-C wird benötigt, wenn der Sensorstab mit dem M12-Vierkant-Flanschstecker »W« ausgestattet ist. Verwenden Sie den folgenden Bestellschlüssel RD5-C, um diese Komponente zu bestellen.

1	2	3	4	5	6	7	8	9	10	11	12
R	D	5	C	J					C	M	
a			b	c					d		e

Optional

a	Bauform		
R	D	5	Abgesetzte Sensorelektronik

b	Sensorkomponente
C	Verbindungskabel (M12 auf M12)

c	Design				
J	X	X	X	X	FEP-Kabel (0050...2000 cm) Standardlängen: 0050, 0100, 0300, 0500, 1000, 1500, 2000 cm
Neben den Standardlängen weitere Längen in 1 cm-Schritten erhältlich.					

d	Maßeinheit	
C	M	Länge in Zentimeter

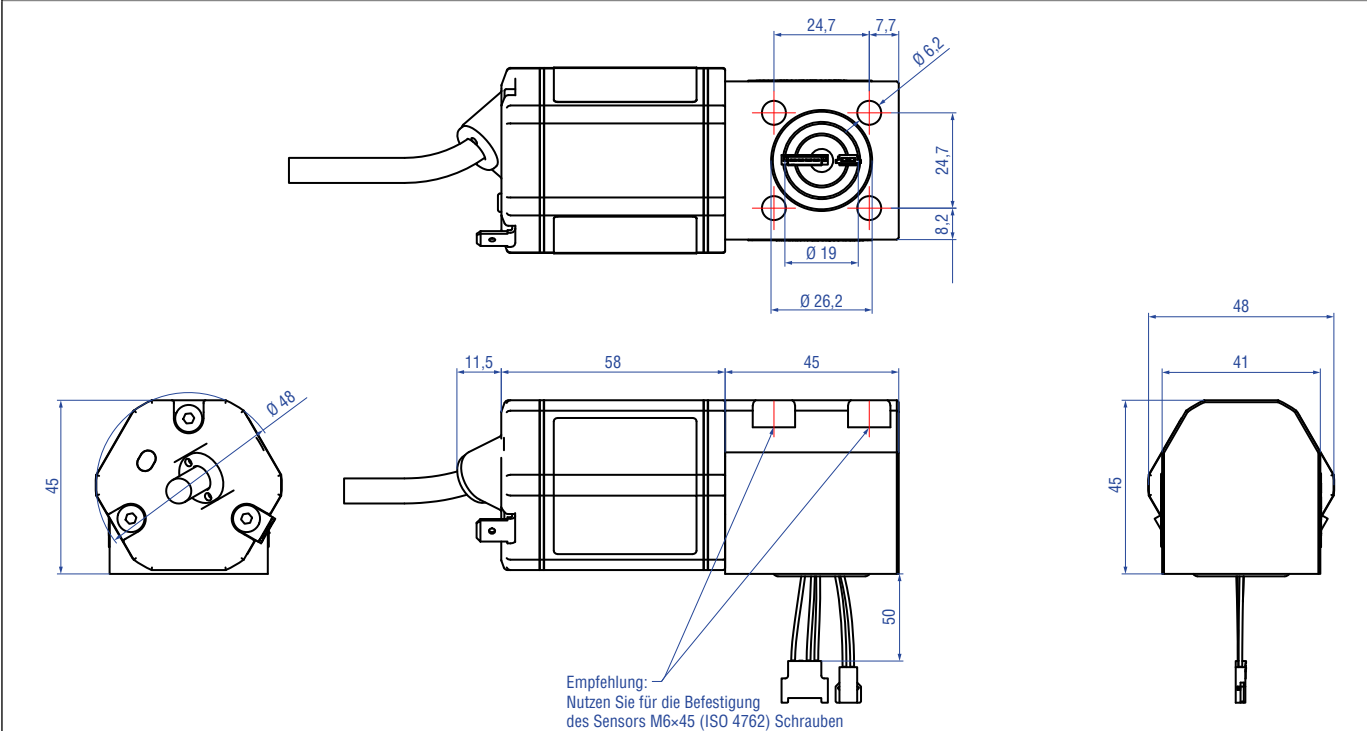
e	Option
R	Anschluss an Sensorstab mit rechtwinkliger Buchse (optional)

HINWEIS

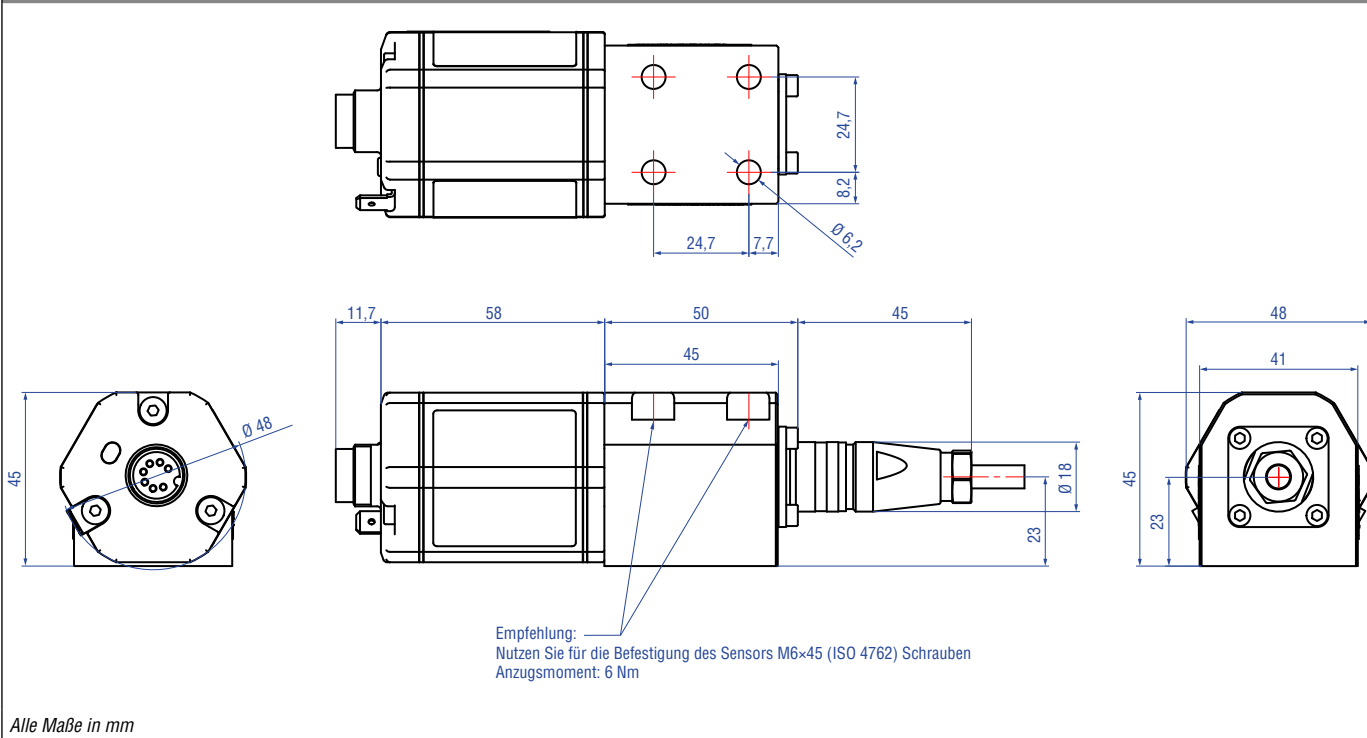
- Nutzen Sie das Verbindungskabel RD5-C nur beim Einsatz des M12-Vierkant-Flanschstecker »W«.
- Verwenden Sie maximal ein Verbindungskabel RD5-C zwischen Sensorstab und Sensorelektronik.

4.8 Einbau und Design Temposonics® RDV

RDV mit Bodenanschluss, Beispiel: Anschlussart BXX/EXX/GXX/LXX/UXX (gewinkelter Kabelabgang)



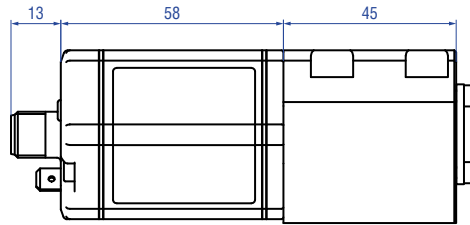
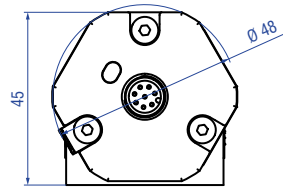
RDV mit Seitenanschluss, Beispiel: Anschlussart D70 (Steckerabgang)



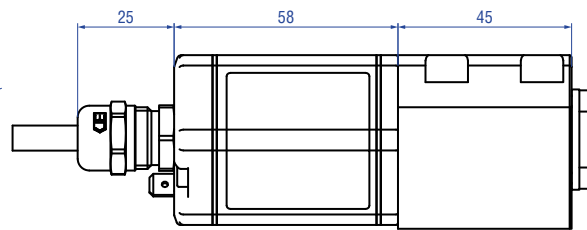
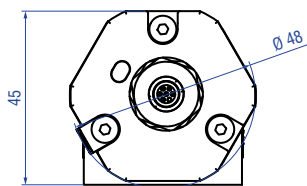
Alle Maße in mm

Abb. 56: Temposonics® RDV-Sensorelektronikgehäuse, Teil 1

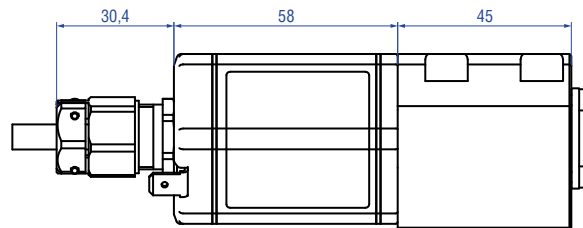
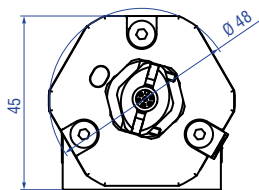
RDV mit Seitenanschluss, Beispiel: Anschlussart D84 (Steckerabgang)



RDV mit Seitenanschluss, Beispiel: Anschlussart HXX/PXX/RXX (gerader Kabelabgang)



RDV mit Seitenanschluss, Beispiel: Anschlussart TXX (gerader Kabelabgang)



Alle Maße in mm

Abb. 57: Temposonics® RDV-Sensorelektronikgehäuse, Teil 2

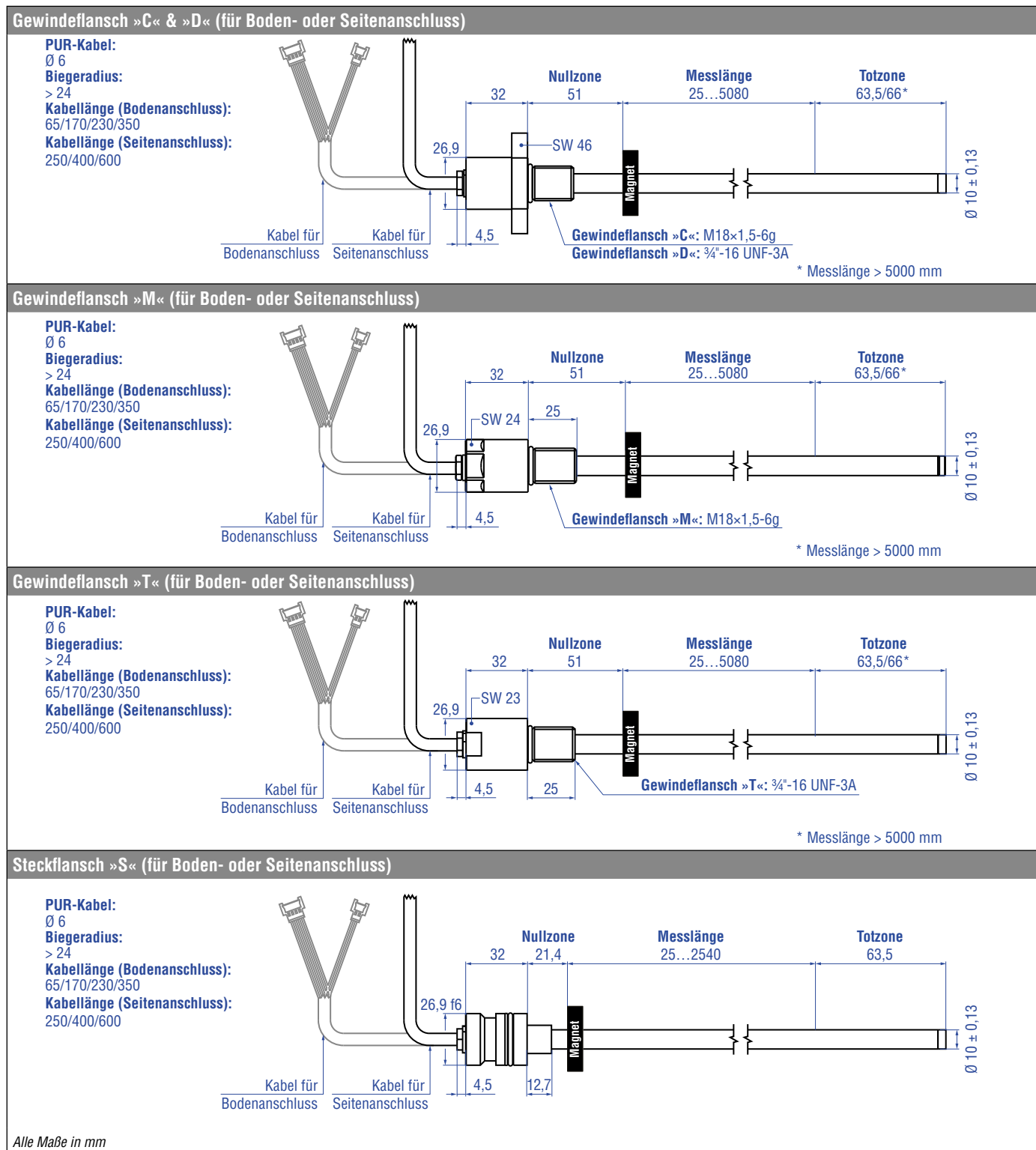
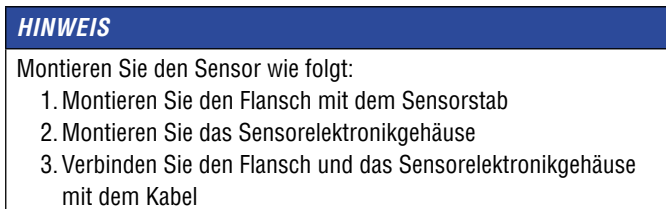
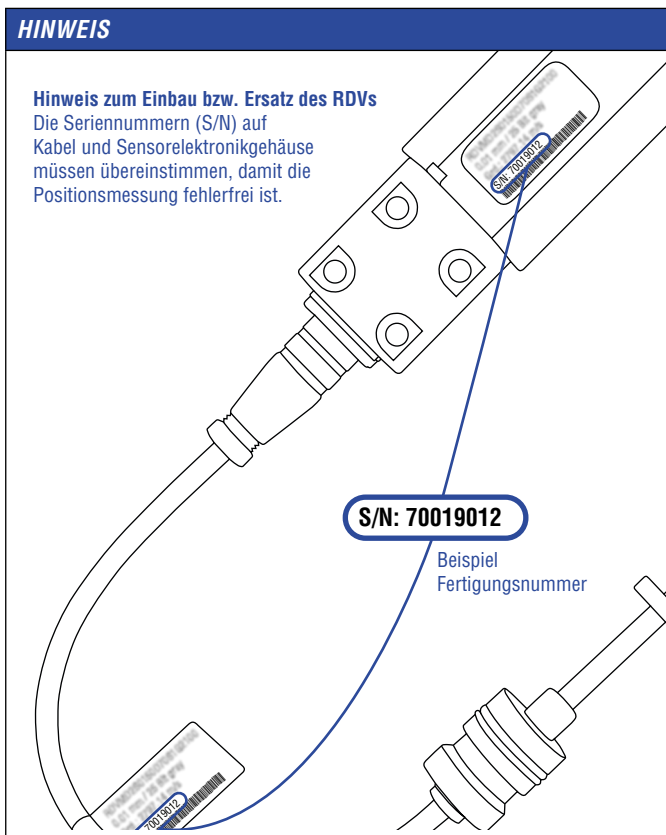


Abb. 58: Temposonics® RDV-Flansche



Die oben genannten Schritte werden in den folgenden Abschnitten erläutert.

4.8.1 Einbau RDV mit Gewindeflansch

Fixieren Sie den Sensorstab über den Gewindeflansch M18×1,5-6g oder 3/4"-16 UNF-3A. Beachten Sie das Anzugsmoment in Abb. 59. Ölen Sie das Gewinde vor dem Festziehen leicht ein.

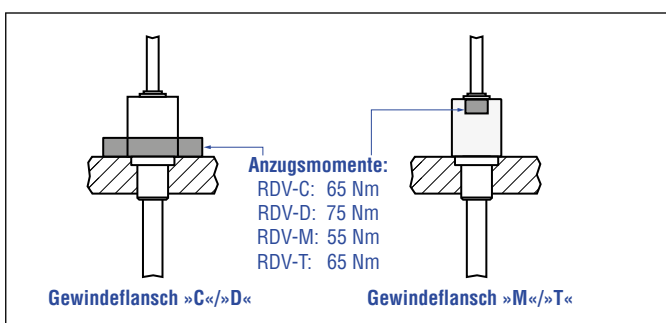


Abb. 59: Einbaubeispiel für Gewindeflansch »C«/»D«, »M«/»T«

Einbau von Stabsensor in Fluidzylinder

Die Stabform wurde für die direkte Hubmessung innerhalb eines Fluidzylinders entwickelt. Schrauben Sie den Sensor direkt über den Gewindeflansch ein oder befestigen Sie ihn mit einer Mutter.

- Der auf dem Kolbenboden montierte Positionsmagnet fährt berührungslos über den Sensorstab und markiert unabhängig von der verwendeten Hydraulikflüssigkeit durch die Wand des Sensorrohrs hindurch den Messpunkt.
- Der druckfeste Sensorstab ist in der aufgebohrten Kolbenstange installiert.

Hydraulikabdichtung

Es gibt folgende Möglichkeiten die Flanschfläche abzudichten (Abb. 60):

1. Abdichtung über einen O-Ring (z.B. 22,4 × 2,65 mm, 25,07 × 2,62 mm) in der Zylinderbodennut (für Gewindeflansch »C«/»D«).
2. Abdichtung über einen O-Ring in der Gewindeflanschbohrung (für Gewindeflansch (3/4"-16 UNF-3A) »D«/»T«:
O-Ring 16,4 × 2,2 mm (Artikelnr. 560 315)
Für Gewindeflansch (M18×1,5-6g) »C«/»M«:
O-Ring 15,3 × 2,2 mm (Artikelnr. 401 133)

Führen Sie das Einschraubloch für Gewindeflansch M18×1,5-6g in Anlehnung an ISO 6149-1 aus (Abb. 61). Siehe ISO 6149-1 für weitere Informationen.

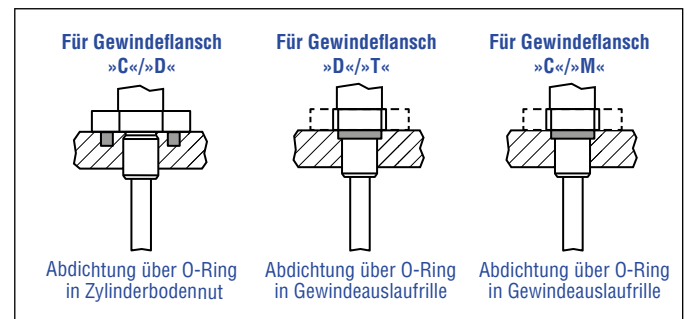


Abb. 60: Möglichkeiten der Abdichtung

- Legen Sie die Flanschfläche vollständig an der Zylinderaufnahme- fläche auf.
- Der Zylinderhersteller bestimmt die Druckdichtung (Kupferdichtung, O-Ring o.ä.).
- Der Positionsmagnet darf nicht auf dem Messstab schleifen.
- Die Kolbenstangenbohrung (≥ Ø 13 mm) hängt vom Druck und der Kolbengeschwindigkeit ab.
- Halten Sie die Angaben zum Betriebsdruck ein.
- Schützen Sie den Sensorstab konstruktiv durch geeignete Maßnahmen vor Verschleiß.

Hinweis für metrische Gewindeflansche									
Gewinde ($d_1 \times P$)	d_2	d_3	d_4	d_5 +0,1 0	L_1 +0,4 0	L_2	L_3	L_4	Z° $\pm 1^\circ$
RDV-C									
M18x1,5	55	≥ 13	24,5	19,8	2,4	28,5	2	26	15°
RDV-M									
M18x1,5	30	≥ 13	24,5	19,8	2,4	28,5	2	26	15°

Alle Maße in mm

Abb. 61: Hinweis für metrischen Gewindeflansch M18x1,5-6g in Anlehnung an DIN ISO 6149-1

4.8.2 Einbau RDV mit Steckflansch

Zylindereinbau

Bauen Sie den Stab über den Steckflansch ein. Dichten Sie ihn mit O-Ring und Stützring ab. Fixieren Sie den Steckflansch über eine Pass-Schulter-schraube (Abb. 62). Weitere Details zum Steckflansch »S« finden Sie in Abb. 63. Beachten Sie dazu auch die Einbaubeispiele in Abb. 64 und Abb. 65.

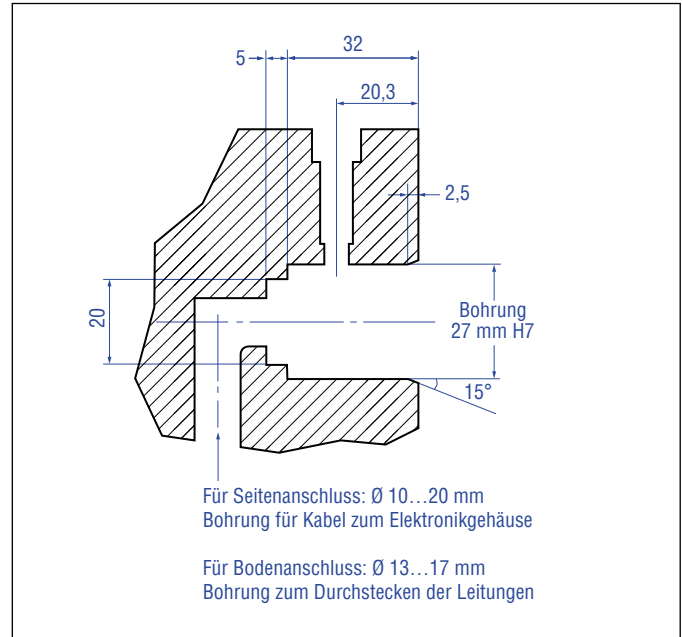


Abb. 62: Beispiel Einbaudetail: Pass-Schulter-schraube 8-M6 (ISO 7379) mit Innensechskant

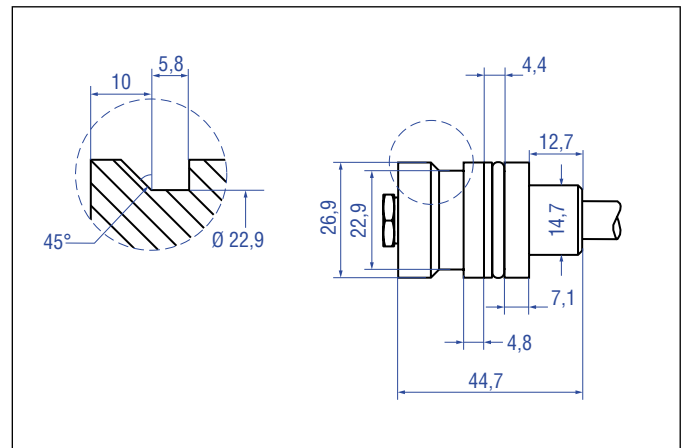


Abb. 63: Details Steckflansch »S«

Beim Zylindereinbau beachten:

- Der Positionsmagnet darf nicht auf dem Messstab schleifen.
- Die Kolbenstangenbohrung ($\geq \text{Ø } 13 \text{ mm}$) hängt vom Druck und der Kolbengeschwindigkeit ab.
- Halten Sie die Angaben zum Betriebsdruck ein.
- Schützen Sie den Sensorstab konstruktiv durch geeignete Maßnahmen vor Verschleiß.

Alle Maße in mm

4.8.3 Einbau des RDV Sensorelektronikgehäuses

Im folgenden Abschnitt werden die Anschlussmöglichkeiten des RDV Sensors mit Bodenanschluss (Abb. 64) sowie mit Seitenanschluss (Abb. 65) am Beispiel RDV-S erläutert. In gleicher Weise können die Sensorelektroniken der RDV Sensoren mit Gewindeflansch montiert werden.

Sensorelektronikgehäuse mit Bodenanschluss

Schließen Sie den Messstab über die Stecker an die Sensorelektronik an. Montieren Sie die Sensorelektronik so, dass Sie unterhalb des Gehäusebodens die Kabel abführen können. Damit ist das Sensorsystem samt Verbindungskabel gekapselt eingebaut und vor Störungen von außen geschützt (Abb. 64). Beachten Sie beim Verlegen des Kabels zwischen Sensorelektronikgehäuse und Messstab den Biegeradius des Kabels (siehe Abb. 58).

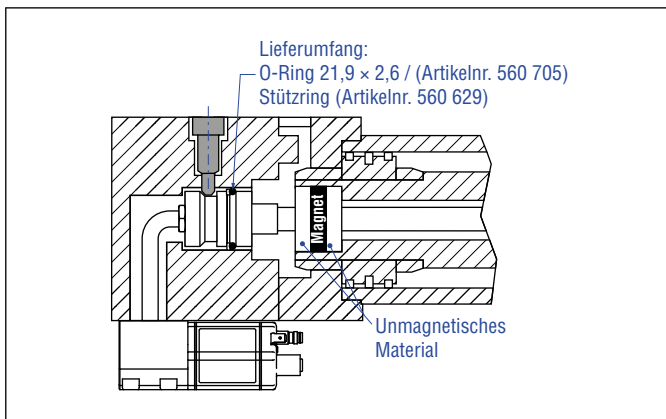


Abb. 64: Einbaubeispiel Steckflansch »S« und Sensorelektronikgehäuse mit Bodenanschluss

Sensorelektronikgehäuse mit Seitenanschluss

Schließen Sie den Messstab seitlich über das Kabel an das Sensorelektronikgehäuse an. Kapseln Sie das Sensorsystem samt Verbindungskabel (Abb. 65). Beachten Sie beim Verlegen des Kabels zwischen Sensorelektronik und Messstab den Biegeradius des Kabels (siehe Abb. 58).

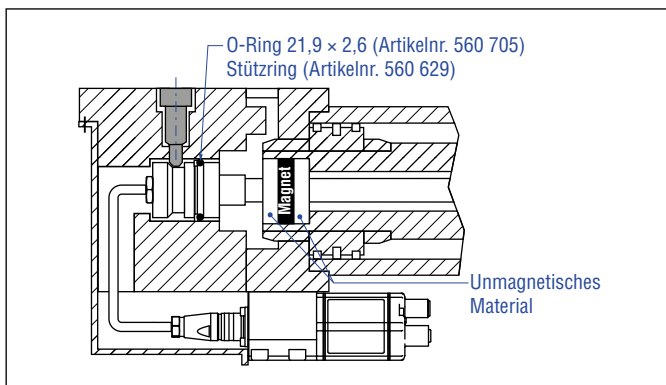


Abb. 65: Einbaubeispiel Steckflansch »S« und Sensorelektronikgehäuse mit Seitenanschluss

Alle Maße in mm

HINWEIS

Beachten Sie die folgenden Voraussetzungen, damit Sie die Anforderungen zur Störfestigkeit und zur Störaussendung erfüllen können:

- Das Sensorelektronikgehäuse muss mit der Maschinenmasse verbunden sein (Abb. 98).
- Das Kabel zwischen Sensor und Elektronik muss in ein metallisches Gehäuse integriert sein.

Schließen Sie den Flansch für den Bodenanschluss über die beiden Molex-Stecker bzw. für den Seitenanschluss über das Kabel mit 6-poligem Stecker an das Sensorelektronikgehäuse an.

Das Verbindungskabel zwischen Sensorstab und Sensorelektronik beim Seitenanschluss hat folgende Eigenschaften:

Material: PUR-Ummantelung; schwarz
Eigenschaften: Hochflexibel, weitgehend ölbeständig & flammwidrig
Kabel Ø: 5,9 mm
Querschnitt: 3 × 2 × 0,14 mm²
Biegeradius: 4 × D (feste Verlegung)
Betriebstemperatur: -40...+80 °C

Beachten Sie diese Eigenschaften bei der Installation des Sensors.

4.8.4 Montage des Sensorelektronikgehäuses mit Boden-/Seitenanschluss

Befestigen Sie das Sensorelektronikgehäuse mit 4 × M6×45 (ISO 4762) Schrauben über den Montageblock. Beachten Sie das Anzugsmoment von 6 Nm.

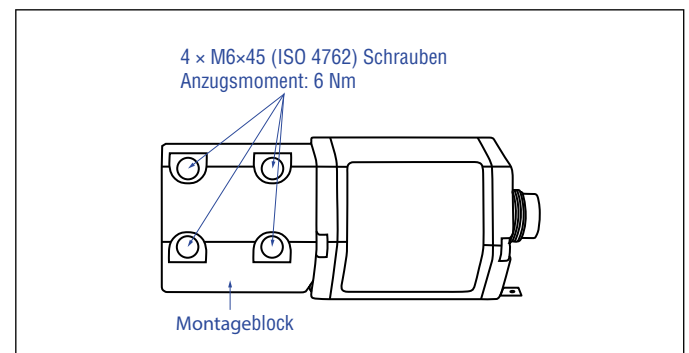


Abb. 66: Befestigung des RDV-Sensorelektronikgehäuses (Beispiel Bodenanschluss)

4.9 Magnet-Montage

Typische Nutzung der Magnete





Magnet	Typische Sensoren	Vorteile
 Ringmagnete	Stabsensoren (RH5, RM5, RF5, RFV, RD5, RDV)	<ul style="list-style-type: none"> • Rotationssymmetrisches Magnetfeld
 U-Magnete	Profil- & Stabsensoren (RP5, RH5, RM5, RF5, RFV, RD5, RDV)	<ul style="list-style-type: none"> • Höhentoleranzen können ausgeglichen werden, da der Magnet abhebbar ist
 Blockmagnete	Profil- & Stabsensoren (RP5, RH5, RM5, RF5, RFV, RD5, RDV)	<ul style="list-style-type: none"> • Höhentoleranzen können ausgeglichen werden, da der Magnet abhebbar ist
 Magnetschlitten	Profilsensoren (RP5)	<ul style="list-style-type: none"> • Der Magnet ist auf dem Profil geführt • Der Abstand zwischen Magnet und Wellenleiter ist fest definiert • Einfache Ankopplung über das Kugelgelenk

Abb. 67: Typische Nutzung der Magnete

Montage von Ring-, U- und Blockmagneten

Bauen Sie den Positionsmagnet mit unmagnetischem Material für die Mitnahme, Schrauben, Distanzstücke usw. ein. Der Magnet darf nicht auf dem Sensorstab/Sensorprofil schleifen. Über den Luftspalt werden Fluchtungsfehler ausgeglichen.

- Zulässige Flächenpressung: Max. 40 N/mm² (nur für Ringmagnete und U-Magnete)
- Anzugsmoment für M4-Schrauben: 1 Nm, eventuell Unterlegscheiben verwenden
- Der minimale Abstand zwischen Positionsmagnet und magnetischem Material beträgt 15 mm (Abb. 70).
- Beachten Sie die Maße in Abb. 70 bei der Nutzung von magnetischem Material.

HINWEIS

- Montieren Sie Ring- und U-Magnete konzentrisch.
- Montieren Sie Blockmagnete zentriert über dem Messstab oder dem Sensorprofil. Maximal zulässigen Luftspalt nicht überschreiten (Abb. 68/Abb. 69).
- Installieren Sie den Sensor so, dass der Sensorstab/das Sensorprofil parallel zur Bewegungsrichtung des Magneten ausgerichtet ist. Damit vermeiden Sie Schäden an Magnetmitnahme, Magnet und Sensorstab/Sensorprofil.

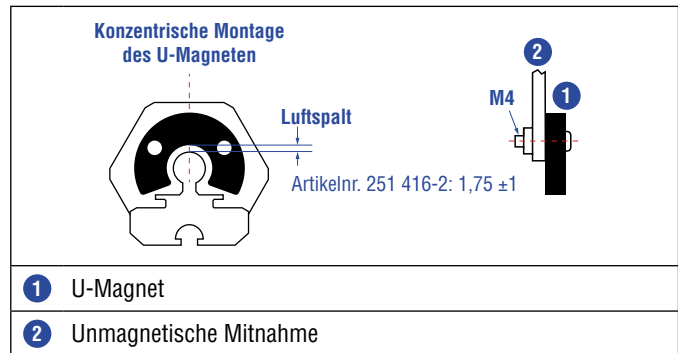


Abb. 68: Montage U-Magnet (Artikelnr. 251 416-2)

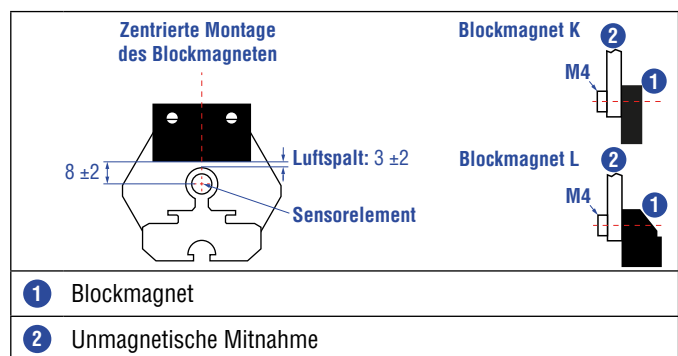


Abb. 69: Montage Blockmagnet (Artikelnr. 403 448)

Magnet-Montage mit magnetischem Material

Bei der Verwendung von magnetischem Material die in Abb. 70 dargestellten Maße unbedingt beachten.

- Wenn der Positionsmagnet mit der Kolbenstangenbohrung abschließt
- Wenn Sie den Positionsmagnet weiter in die Kolbenstangenbohrung einlassen, installieren Sie einen weiteren unmagnetischen Abstandhalter (z.B. Artikelnr. 400 633) über dem Magneten.

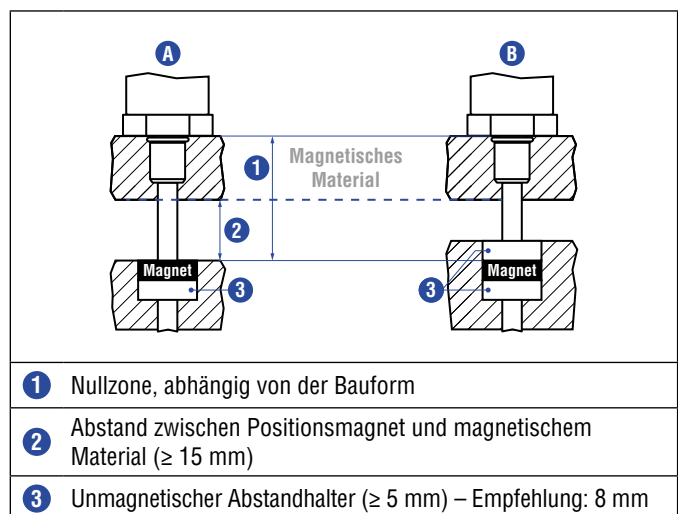


Abb. 70: Einbau mit magnetischem Material

Stabsensoren mit einer Messlänge ≥ 1 Meter

Unterstützen Sie Sensoren mit einer Messlänge von mehr als 1 Meter mechanisch beim horizontalen Einbau. Ohne Unterstützung neigt sich der Sensorstab und sowohl der Sensorstab als auch der Magnet können beschädigt werden. Ebenso ist ein verfälschtes Messergebnis möglich. Längere Stäbe erfordern eine gleichmäßig über die Länge verteilte mechanische Unterstützung (z.B. Artikelnr. 561 481). Verwenden Sie einen U-Magneten zur Positionsermittlung (Abb. 71).

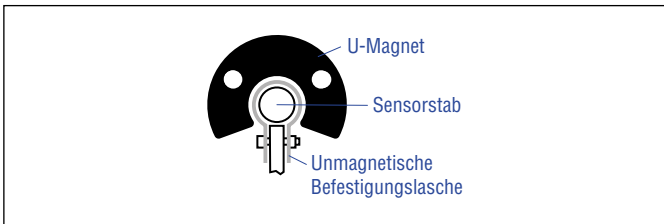


Abb. 71: Beispiel Sensorunterstützung (Artikelnr. 561 481)

Start- und Endpositionen der Positionsmagnete

Bei der Montage sind die Start- und Endpositionen der Magnete zu berücksichtigen. Um sicherzustellen, dass der gesamte Messbereich elektrisch nutzbar ist, muss der Positionsmagnet mechanisch wie folgt angebaut werden.

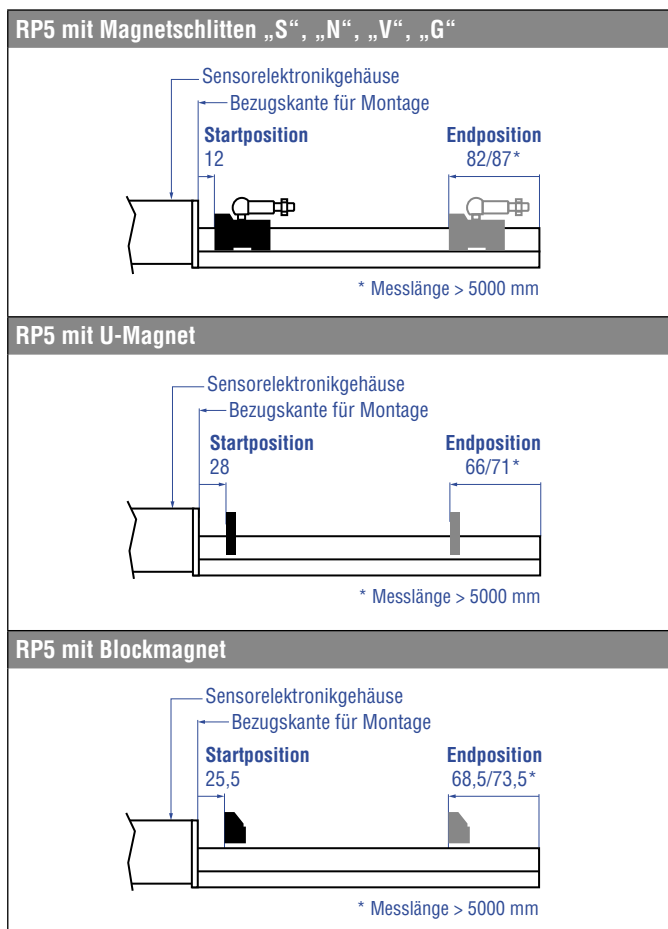


Abb. 72: Start- und Endpositionen der Magnete für RP5

Alle Maße in mm

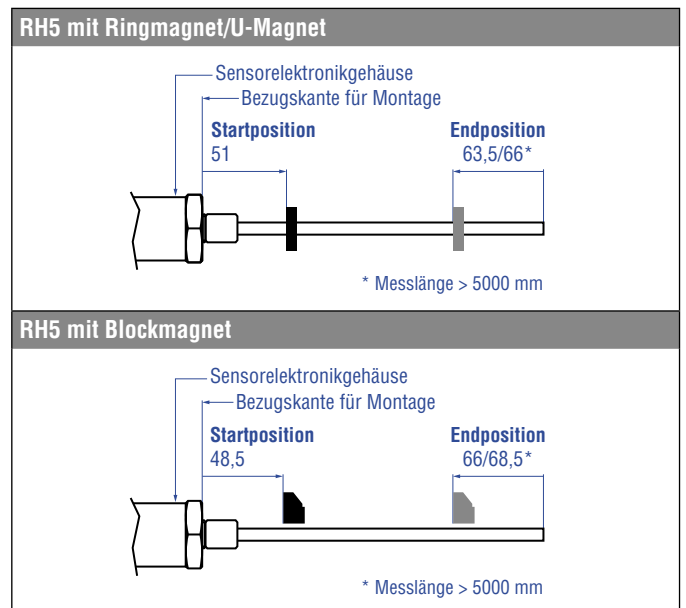


Abb. 73: Start- und Endpositionen der Magnete für RH5

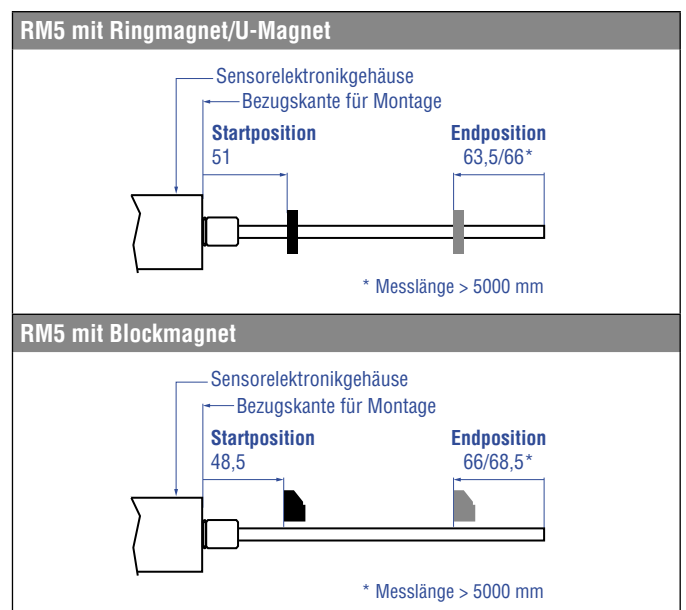


Abb. 74: Start- und Endpositionen der Magnete für RM5

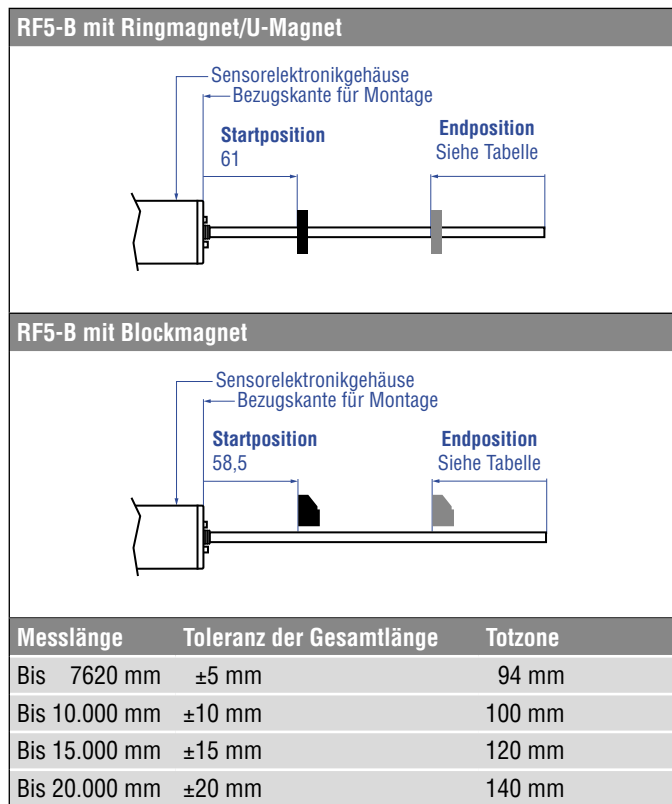


Abb. 75: Start- und Endpositionen der Magnete für RF5

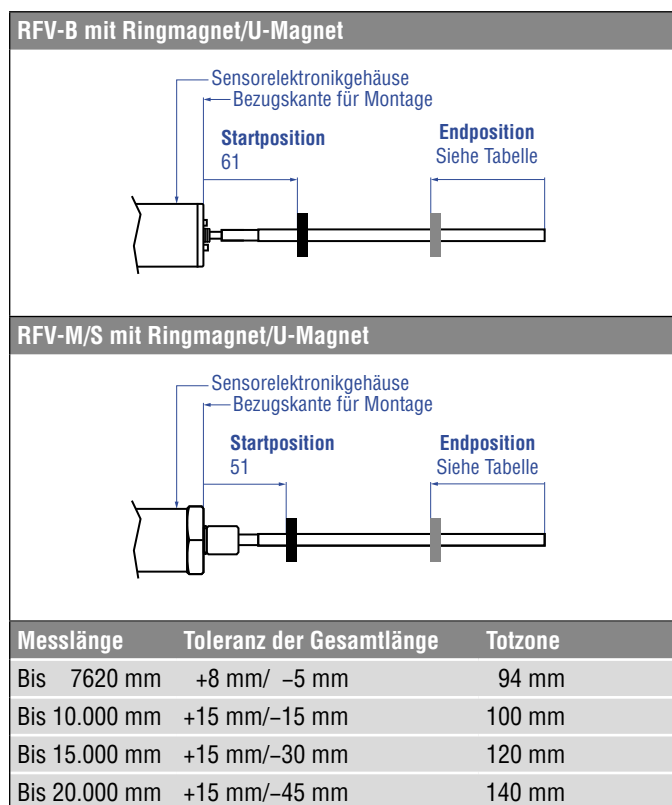


Abb. 76: Start- und Endpositionen der Magnete für RFV mit Ring- und U-Magneten

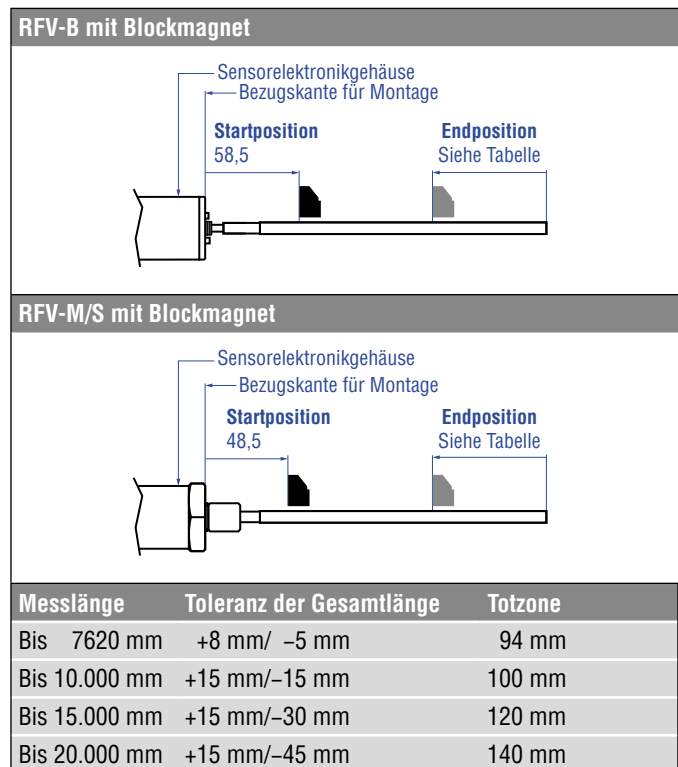


Abb. 77: Start- und Endpositionen der Magnete für RFV mit Blockmagnet

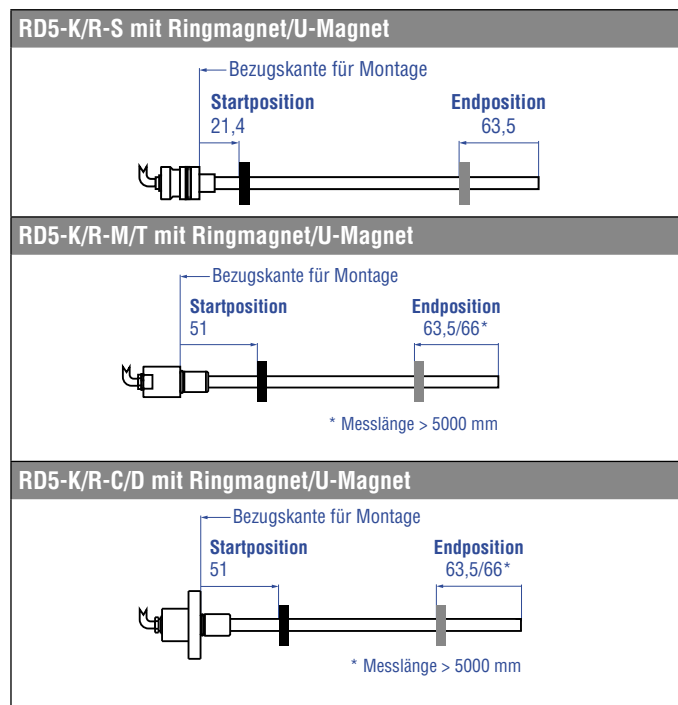


Abb. 78: Start- und Endpositionen der Magnete für RD5 mit Ring- und U-Magneten

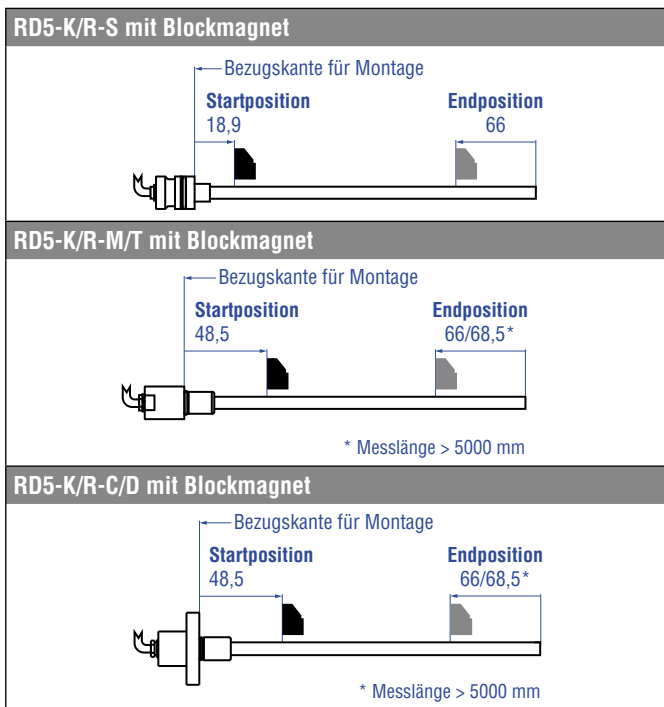


Abb. 79: Start- und Endpositionen der Magnete für RD5 mit Blockmagnet

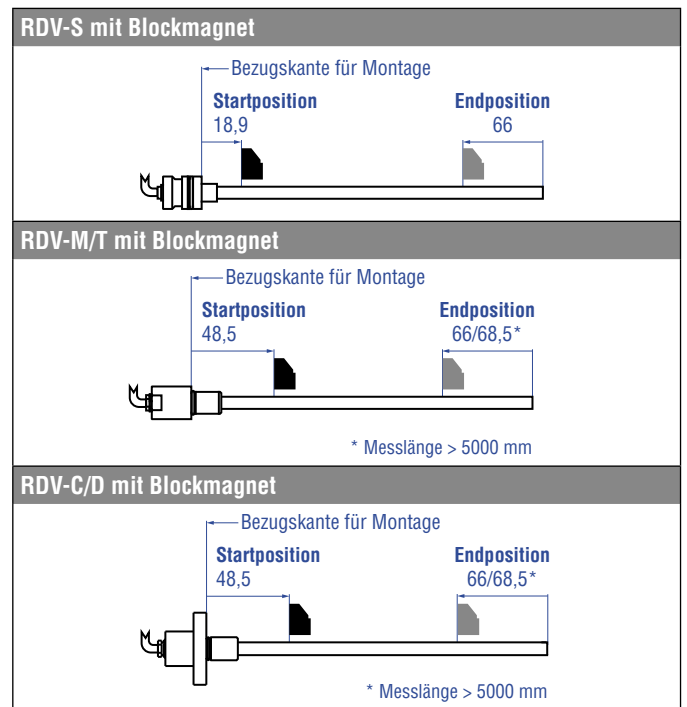


Abb. 81: Start- und Endpositionen der Magnete für RDV mit Blockmagnet

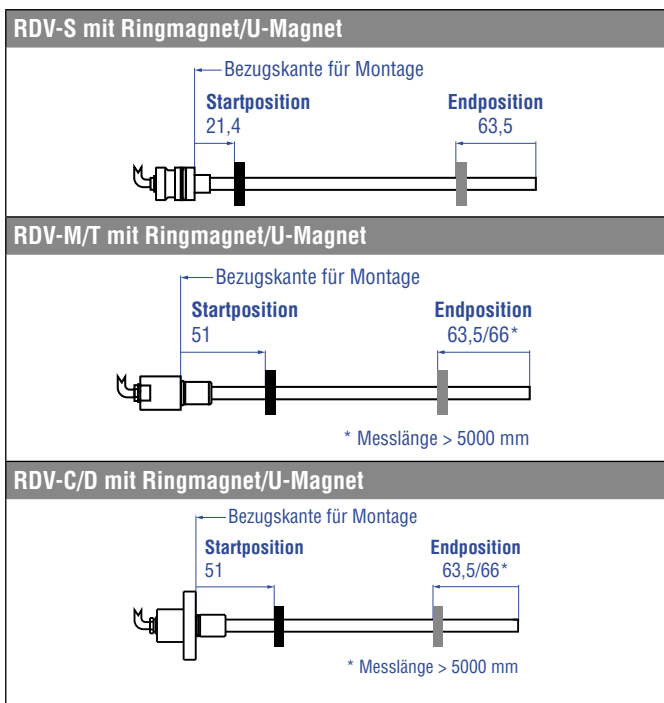


Abb. 80: Start- und Endpositionen der Magnete für RDV mit Ring- und U-Magneten

HINWEIS

Bei allen Sensoren sind die Bereiche links und rechts vom aktiven Messbereich konstruktionsbedingte Maße für Null- und Totzone. Sie können nicht als Messstrecke benutzt, können aber überfahren werden.

Differenzmessung

Bei einer Differenzmessung werden zwei Positionen auf dem Sensorstab bzw. auf dem Sensorprofil gemessen. Der Abstand dieser beiden Positionen wird ausgegeben.

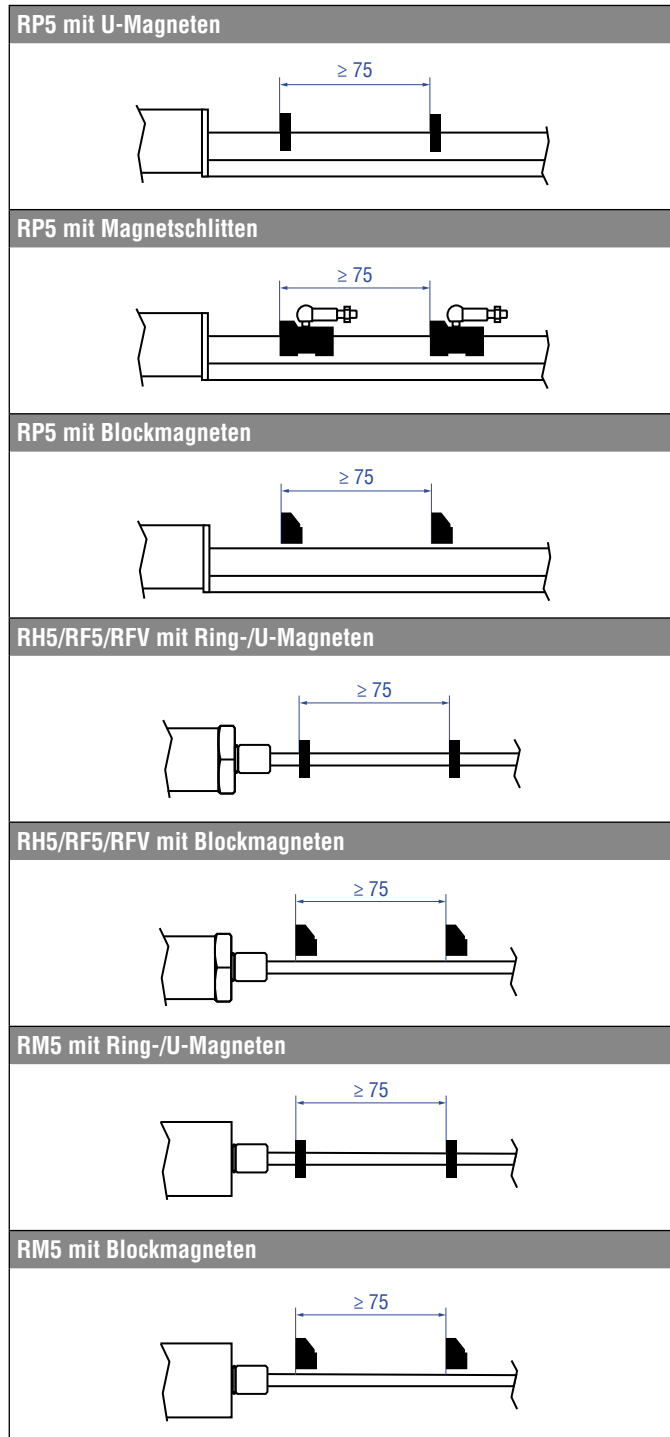


Abb. 82: Minimaler Magnetabstand für Differenzmessung (RH5, RP5, RF5, RFV, RM5)

Alle Maße in mm

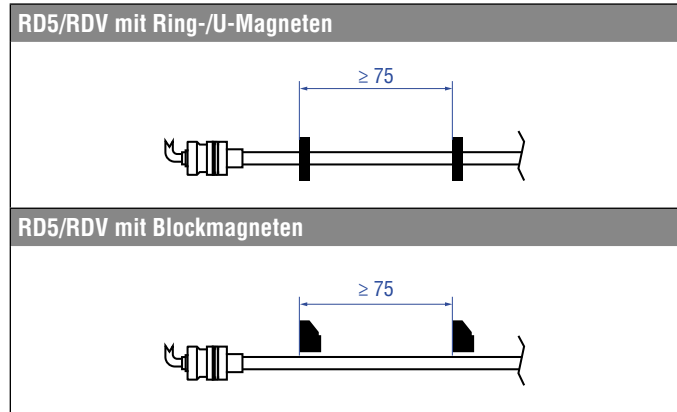


Abb. 83: Minimaler Magnetabstand für Differenzmessung (RDV)

HINWEIS

Nutzen Sie für die Differenzmessung gleiche Magnete. Unterschreiten Sie nicht den minimalen Magnetabstand von 75 mm bei Differenzmessung. Kontaktieren Sie Temposonics, wenn Sie einen Magnetabstand < 75 mm benötigen.

4.10 Ausrichtung des Magneten bei der Option „Interne Linearisierung“

Die interne Linearisierung bietet eine nochmals verbesserte Linearität des Sensors. Die Option ist im Bestellschlüssel des Sensors anzugeben. Bei der Produktion des Sensors wird die interne Linearisierung des Sensors durchgeführt.

Ein Sensor mit interner Linearisierung wird mit dem Magneten ausgeliefert, mit dem der Sensor in der Produktion abgeglichen wurde. Um beim Einsatz des Sensors ein bestmögliches Ergebnis zu erreichen, empfiehlt Temposonics den Sensor mit dem mitgelieferten Magneten zu betreiben.

Für die interne Linearisierung können die folgenden Magnete verwendet werden:

- Ringmagnet OD33 (Artikelnr. 253 620), nur für RH5, RM5 und RDV
- U-Magnet OD33 (Artikelnr. 254 226)
- Ringmagnet OD25,4 (Artikelnr. 253 621), nur für RH5, RM5 und RDV
- Magnetschlitten S (Artikelnr. 252 182), nur für RP5
- Magnetschlitten N (Artikelnr. 252 183), nur für RP5
- Magnetschlitten V (Artikelnr. 252 184), nur für RP5
- Magnetschlitten G (Artikelnr. 253 421), nur für RP5

Die Ring- und U-Magnete werden für die interne Linearisierung markiert. Richten Sie die Magnete bei der Installation wie in Abb. 84, Abb. 85, Abb. 86, Abb. 87 und Abb. 88 dargestellt zum Sensorelektronikgehäuse bzw. zum Flansch des RDV aus.

Für RH5 SSI Sensoren mit Ringmagnet/U-Magnet gilt:

- Installieren Sie den Magneten so, dass die Markierung des Magneten zum Sensorelektronikgehäuse zeigt.
- Der Strich auf dem Magneten weist in die gleiche Richtung wie die Schraube im Deckel des Sensors, die sich rechts von der Status-LED befindet.

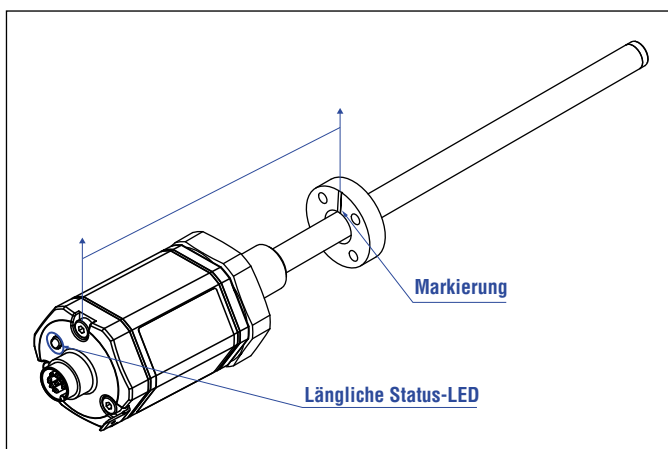


Abb. 84: Magnetausrichtung eines Ringmagneten für RH5 SSI mit interner Linearisierung

Für RP5 SSI Sensoren mit U-Magneten gilt:

- Installieren Sie den Magneten so, dass die Markierung des Magneten zum Sensorelektronikgehäuse zeigt.
- Der Strich auf dem Magneten weist in die gleiche Richtung wie die Schraube im Deckel des Sensors, die sich rechts von der Status-LED befindet.

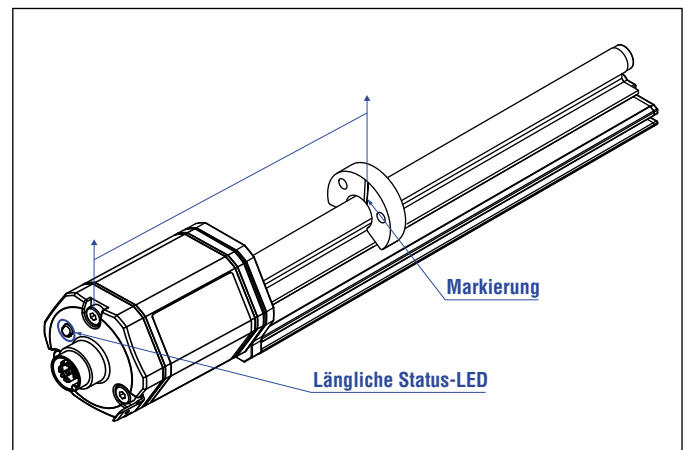


Abb. 85: Magnetausrichtung eines U-Magneten für RP5 SSI mit interner Linearisierung

Für RP5 SSI Sensoren mit Magnetschlitten gilt:

- ① Installieren Sie den Magnetschlitten „S“, „N“ und „G“ so, dass die zusätzliche Bohrung im Magneten zum Sensorelektronikgehäuse zeigt.
- ② Installieren Sie den Magnetschlitten „V“ so, dass das Gelenk zum Ende des Profils zeigt.

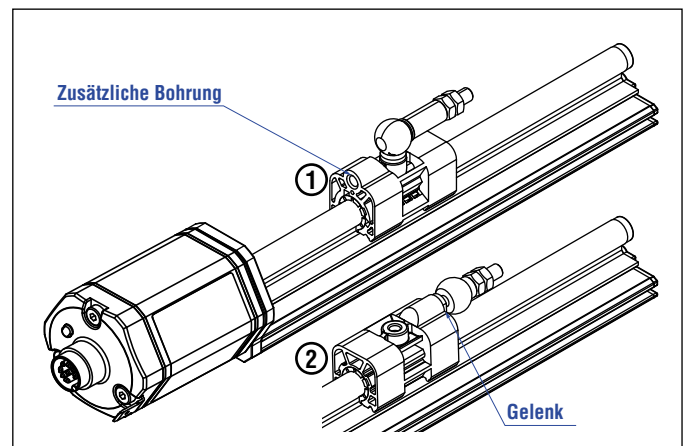


Abb. 86: Magnetausrichtung eines Magnetschlittens für RP5 SSI mit interner Linearisierung

Für RDV SSI Sensoren mit Ringmagnet/U-Magnet gilt:

- Installieren Sie den Magneten so, dass die Markierung des Magneten zum Sensorflansch zeigt.
- Der Strich auf dem Magneten weist in die gleiche Richtung wie die Markierung am Sensorflansch.

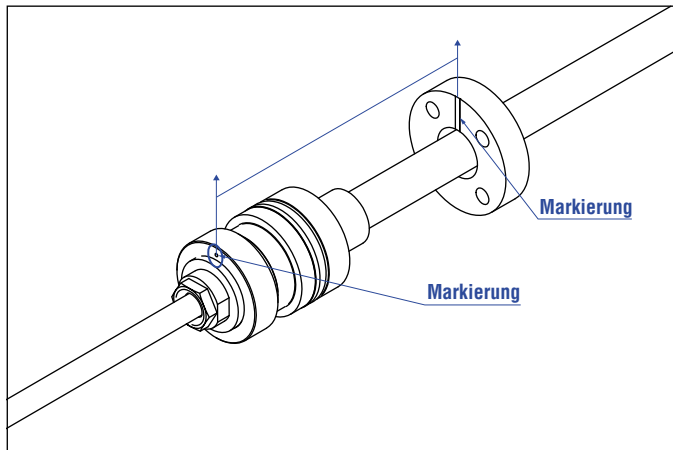


Abb. 87: Magnetausrichtung eines Ringmagneten für RDV SSI mit interner Linearisierung am Beispiel eines »S«-Flansches

Für RM5 SSI Sensoren mit Ringmagnet/U-Magnet gilt:

- Installieren Sie den Magneten so, dass die Markierung des Magneten zum Schutzgehäuse zeigt.
- Der Strich auf dem Magneten weist in die gleiche Richtung wie die Markierung am Schutzgehäuse.

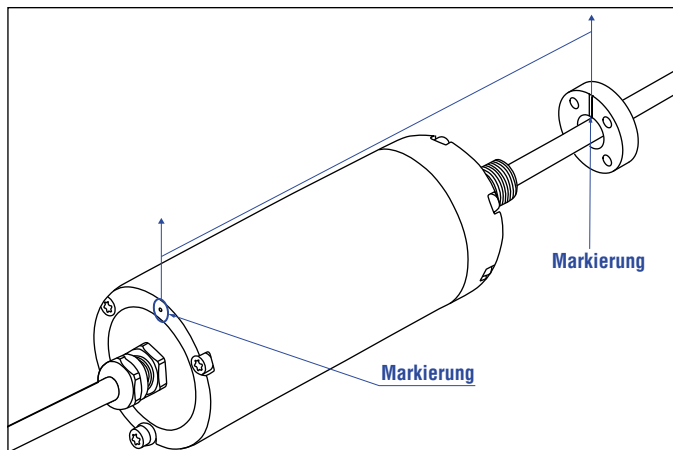


Abb. 88: Magnetausrichtung eines Ringmagneten für RM5 SSI mit interner Linearisierung

Die interne Linearisierung des Sensors wird unter folgenden Bedingungen durchgeführt:

- Versorgungsspannung +24 VDC $\pm 0,5$
- Betriebszeit > 30 min
- Kein Schock und keine Vibration
- Exzentrizität des Positionsmagneten zur Sensormittelachse < 0,1 mm

HINWEIS

Die erzielte Linearisierung kann bei veränderten Umgebungsbedingungen von den Linearitätstoleranzen abweichen. Ebenso können die Verwendung eines anderen Positionsmagneten sowie der Einsatz mehrerer Positionsmagnete zu Abweichungen führen.

4.11 Austausch des Basissensors

4.11.1 Austausch des Basissensors beim Modell RH5/RFV/RF5

Der Basissensor des Modells RH5 (RH5-B) lässt sich wie in Abb. 89/ Abb. 90 dargestellt für die Designs »M«, »S« und »T« austauschen. Der Sensor kann ausgewechselt werden, ohne den Hydraulikkreislauf zu unterbrechen. Dies gilt in gleicher Weise für den Sensor RFV-B/ RF5-B, der im optionalen Sensorrohr HD, HL und HP verbaut ist.

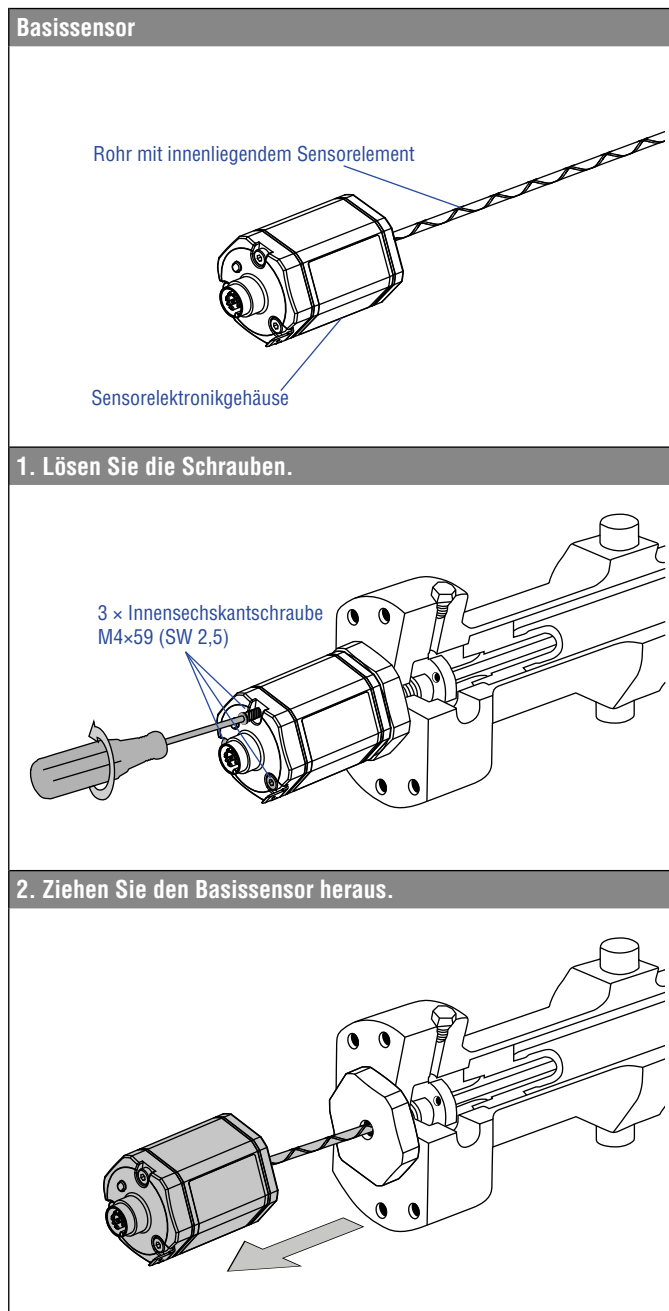


Abb. 89: Austausch des Basissensors am Beispiel eines RH5 Sensors, Teil 1

3. Setzen Sie den neuen Basissensor ein.
Befestigen Sie die Erdungslasche an einer Schraube.
Schrauben Sie den Basissensor fest.

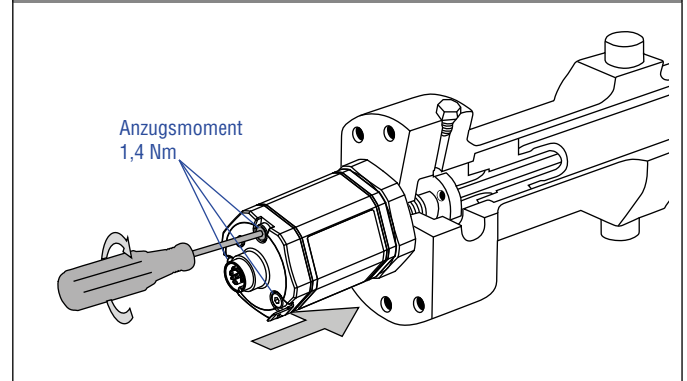


Abb. 90: Austausch des Basissensors am Beispiel eines RH5 Sensors, Teil 2

HINWEIS

- Wenn der Basissensor ausgetauscht wird, ist sicherzustellen, dass keine Feuchtigkeit in den Sensorstab eindringt. Der Sensor kann dadurch beschädigt werden.
- Sichern Sie die Schrauben des Basissensors vor dem Wiedereinbau, z.B. mit Loctite 243.
- Falls die R-Serie V ein Vorgängermodell der R-Serie ersetzt, muss das Kunststoffrohr im Sensorstab entfernt werden.
- Stellen Sie den korrekten Sitz des O-Rings (Artikelnr. 562 003) zwischen Flansch und Basissensor sicher.
- Der O-Ring ist mit einem Klebestreifen gesichert. Entfernen Sie den Klebestreifen vor dem Anziehen vor dem Wiedereinbau des Basissensors (siehe Abbildung „Klebestreifen entfernen“).

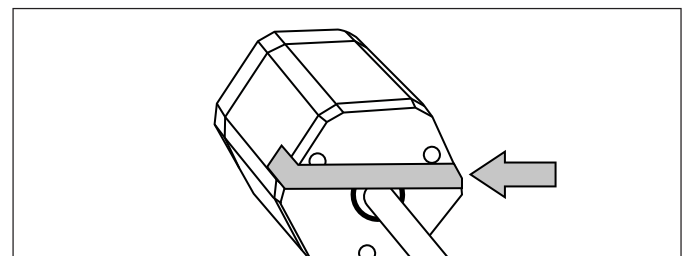


Abb. 91: Klebestreifen entfernen

Entfernen Sie die Transportkappe am Ende des flexiblen Sensorelements vor dem Einbau eines RH5-B-F (Abb. 92). Schieben Sie das flexible Sensorelement langsam in das Sensorrohr, damit die Luft innerhalb des Rohrs entweichen kann. Beachten Sie den minimalen Biegeradius von 100 mm sowie die Hinweise zur Handhabung und Installation eines RF5 in Kapitel 4.5.

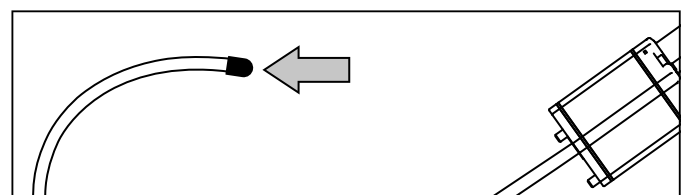


Abb. 92: Transportkappe am RH5-B-F vor dem Einbau entfernen

4.11.2 Austausch des Basissensors beim Modell RM5

In das Schutzgehäuse des RM5 ist ein Basissensor RM5-B eingebaut (Abb. 93). Diesen Basissensor können Sie austauschen, ohne den Hydraulikkreislauf zu unterbrechen.

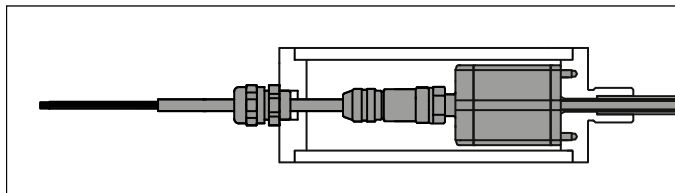
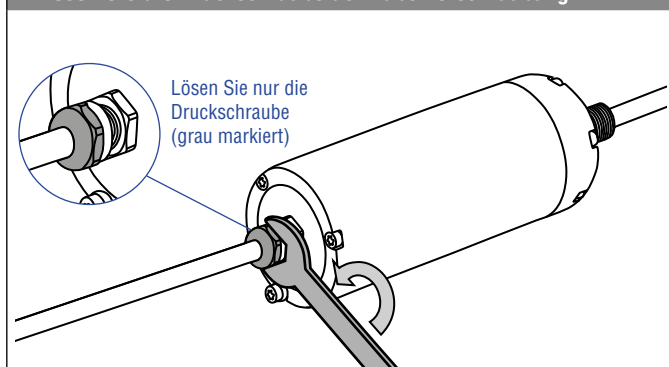
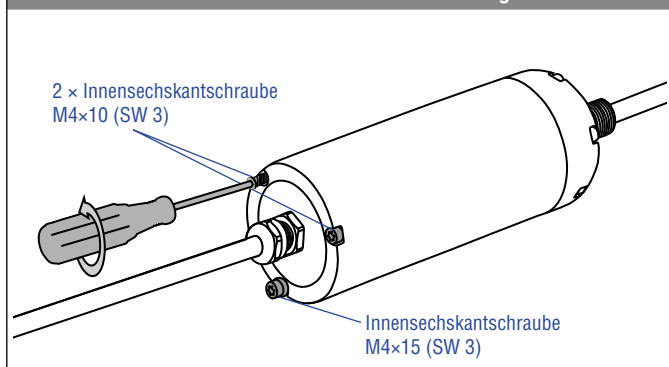


Abb. 93: Basissensor im Schutzgehäuse des RM5

1. Lösen Sie die Druckschraube der Kabelverschraubung.



2. Lösen Sie die Schrauben im Deckel des Schutzgehäuses.



3. Ziehen Sie den Deckel vom Schutzgehäuse herunter. Schieben Sie dabei das Kabel durch die Kabelverschraubung.

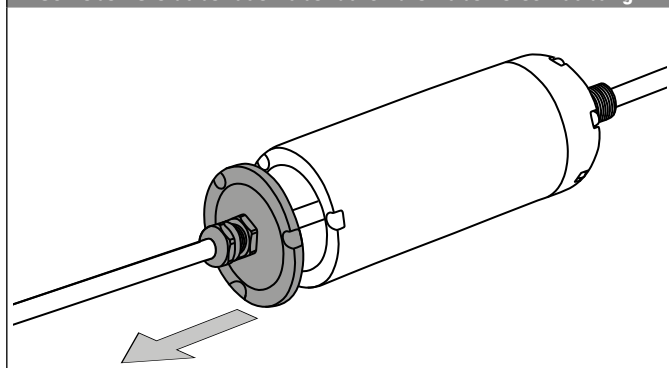
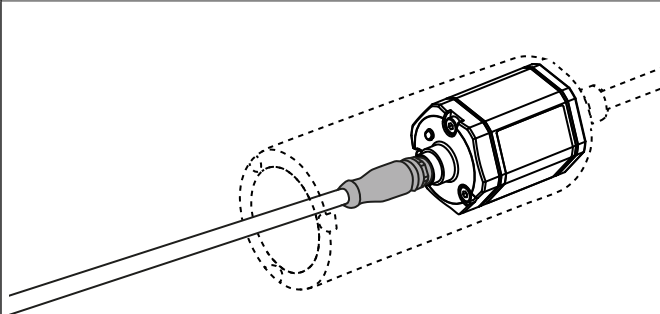
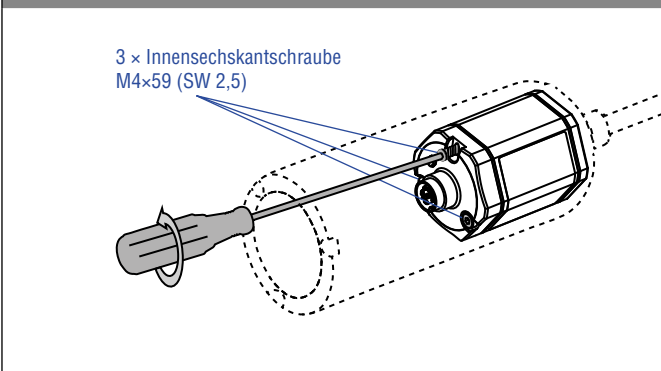


Abb. 94: Austausch des Basissensors beim Modell RM5, Teil 1

4. Lösen Sie den Stecker vom Basissensor innerhalb des Schutzgehäuses.



5. Lösen Sie die Schrauben im Deckel des Sensors.



6. Ziehen Sie den Basissensor heraus.

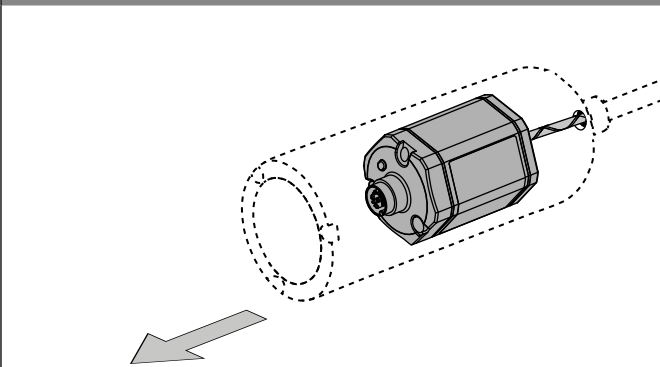
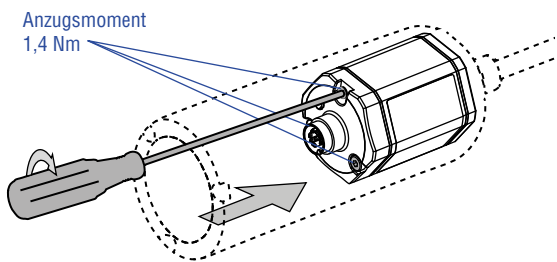


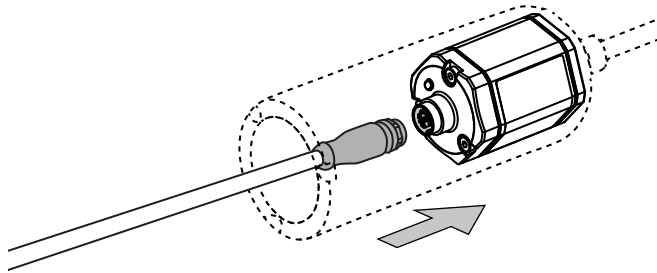
Abb. 95: Austausch des Basissensors beim Modell RM5, Teil 2

Fortsetzung auf folgender Seite

7. Setzen Sie den neuen Basissensor ein.
Schrauben Sie den Basissensor fest.
Sichern Sie die Schrauben des Basissensors vor dem Wiedereinbau, z.B. mit Loctite 243.



8. Befestigen Sie den Stecker am Basissensor im Schutzgehäuse.



9. Setzen Sie den Deckel auf das Schutzgehäuse.
Schrauben Sie den Deckel fest.
Sichern Sie die Schrauben des Deckels vor dem Wiedereinbau, z.B. mit Loctite 243.

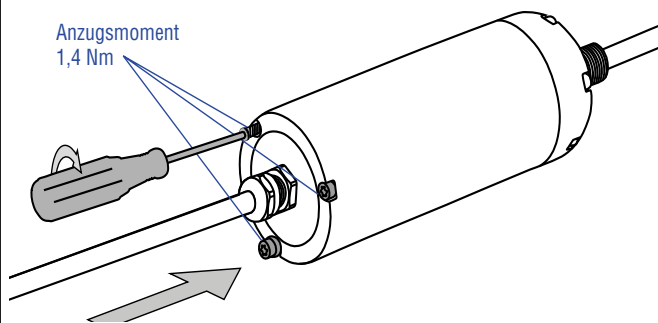


Abb. 96: Austausch des Basissensors beim Modell RM5, Teil 3

10. Ziehen Sie das überschüssige Kabel vorsichtig aus dem Schutzgehäuse.
Ziehen Sie die Druckschraube (grau markiert) der Kabelverschraubung an, bis Dichteinsatz und Druckschraube auf einer Höhe sind.
Sichern Sie die Kabelverschraubung vor dem Wiedereinbau, z.B. mit Loctite 243.

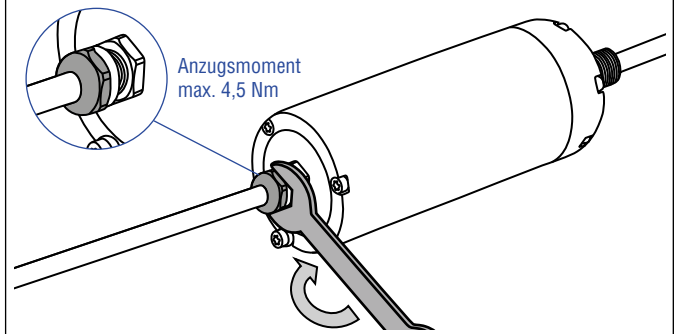


Abb. 97: Austausch des Basissensors beim Modell RM5, Teil 4

HINWEIS

Wenn der Basissensor ausgetauscht wird, ist sicherzustellen, dass keine Feuchtigkeit in das Schutzgehäuse eindringt. Der Sensor kann dadurch beschädigt werden.

4.12 Elektrischer Anschluss

Einbauort und Verkabelung haben maßgeblichen Einfluss auf die elektromagnetische Verträglichkeit (EMV) des Sensors. Daher ist ein fachgerechter Anschluss dieses aktiven elektronischen Systems und die EMV der Gesamtanlage über geeignete Metallstecker, geschirmte Kabel und Erdung sicherzustellen. Überspannungen oder falsche Verbindungen können die Elektronik – trotz Verpolschutz – beschädigen.

HINWEIS

1. Montieren Sie die Sensoren nicht im Bereich von starken magnetischen und elektrischen Störfeldern.
2. Sensor niemals unter Spannung anschließen/trennen.

Anschlussvorschriften

- Verwenden Sie niederohmige, paarweise verdrehte und abgeschirmte Kabel. Legen Sie den Schirm extern in der Auswerteelektronik auf Erde.
- Legen Sie Steuer- und Signalleitungen räumlich von Leistungskabeln getrennt und nicht in die Nähe von Motorleitungen, Frequenzumrichtern, Ventilleitungen, Schaltrelais u.ä..
- Verwenden Sie nur Metallstecker. Legen Sie den Schirm am Steckergehäuse auf.
- Legen Sie Schirme an beiden Kabelenden großflächig und die Kabelschellen an Funktionserde auf.
- Halten Sie alle ungeschirmten Leitungen möglichst kurz.
- Führen Sie Erdverbindungen kurz und mit großem Querschnitt aus. Vermeiden Sie Erdschleifen.
- Bei Potentialdifferenzen zwischen Erdanschluss der Maschine und Elektronik dürfen über den Schirm keine Ausgleichsströme fließen.
Empfehlung: Verwenden Sie eine Potentialausgleichsleitung mit großem Querschnitt oder Kabel mit getrennter 2-fach Schirmung, wobei die Schirme nur auf jeweils einer Seite aufgelegt werden.
- Verwenden Sie nur stabilisierte Stromversorgungen. Halten Sie die angegebenen Anschlusswerte ein.

Erdung von Profil- und Stabsensoren

Verbinden Sie das Sensorelektronikgehäuse mit der Maschinenmasse. Erden Sie die R-Serie V über die Erdungslasche wie in Abb. 98 dargestellt. Beachten Sie das Installationsbeispiel zur Erdung eines RM5 Sensors in Abb. 99. Die Sensortypen RH5, RM5 und RFV können auch über das Gewinde geerdet werden.

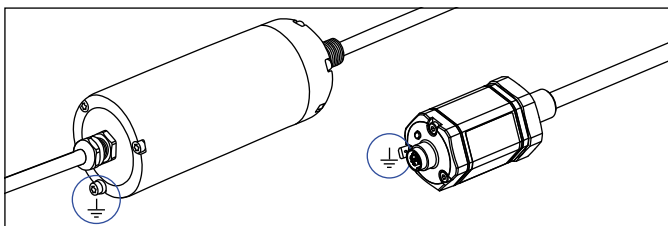


Abb. 98: Erdung über Erdungslasche am Beispiel eines RM5 Sensors (links)/ RH5 Sensors (rechts)

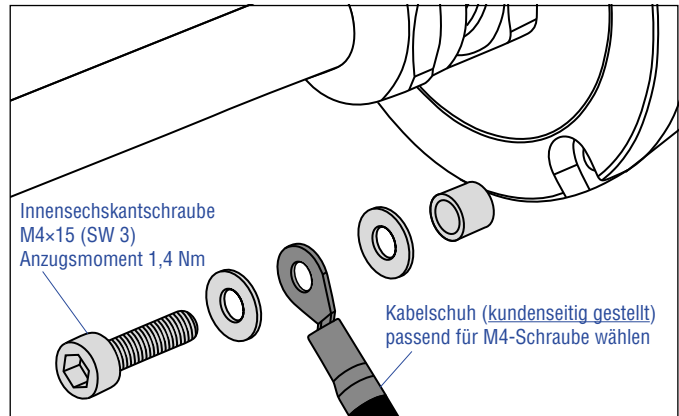


Abb. 99: Installationsbeispiel zur Erdung eines RM5-Sensors

HINWEIS

Sichern Sie die Innensechskantschraube vor dem Wiedereinbau, z.B. mit Loctite 243.

Anschlussbelegung

Der Sensor wird direkt an die Steuerung, Anzeige oder andere Auswertesysteme wie folgt angeschlossen:

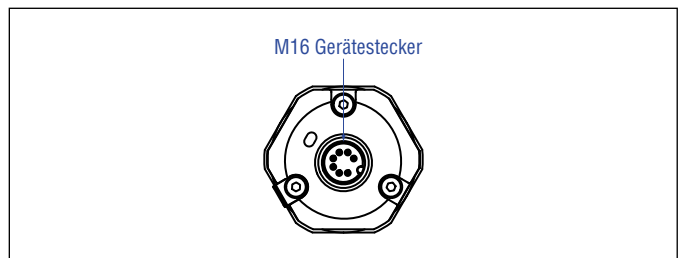


Abb. 100: Position des Anschlusses (Beispiel M16 Steckerabgang)

D70

Signal + Spannungsversorgung

M16-Gerätestecker	Pin	Funktion
<p>Sicht auf Sensor</p>	1	Daten (-)
	2	Daten (+)
	3	Takt (+)
	4	Takt (-)
	5	+12...30 VDC (±20 %)
	6	DC Ground (0 V)
	7	Nicht belegt

Abb. 101: Anschlussbelegung D70


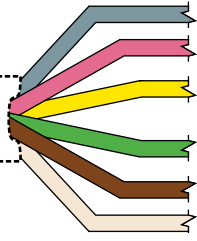
D84		
Signal + Spannungsversorgung		
M12-Gerätestecker (A-codiert)	Pin	Funktion
 <p>Sicht auf Sensor</p>	1	Takt (+)
	2	Takt (-)
	3	Daten (+)
	4	Daten (-)
	5	Nicht belegt
	6	Nicht belegt
	7	+12...30 VDC (±20 %)
	8	DC Ground (0 V)

Abb. 102: Anschlussbelegung D84

HXX bzw. LXX/PXX bzw. BXX/RXX bzw. EXX/TXX bzw. GXX/UXX		
Signal + Spannungsversorgung		
Kabel	Farbe	Funktion
	GY	Daten (-)
	PK	Daten (+)
	YE	Takt (+)
	GN	Takt (-)
	BN	+12...30 VDC (±20 %)
	WH	DC Ground (0 V)

Bei Kabeltyp TXX werden die zusätzlichen roten & blauen Drähte nicht verwendet.

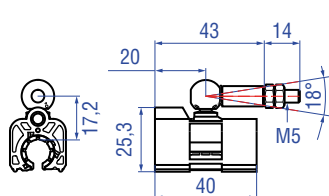
Abb. 103: Anschlussbelegung Kabelabgang

Gerader Kabelabgang		Kabeltyp	Gewinkelter Kabelabgang
H	X X	Artikelnr. 530 052 PUR	→ L X X Artikelnr. 530 052
P	X X	Artikelnr. 530 175 PUR	→ B X X Artikelnr. 530 175
R	X X	Artikelnr. 530 032 PVC	→ E X X Artikelnr. 530 032
T	X X	Artikelnr. 530 112 FEP	→ G X X Artikelnr. 530 157

Abb. 104: Zuordnung der Kabeltypen

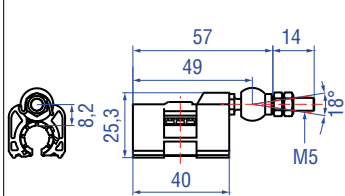
4.13 Gängiges Zubehör für Temposonics® RP5 – Weiteres Zubehör siehe [Zubehörkatalog](#) 551 444

Positionsmagnete



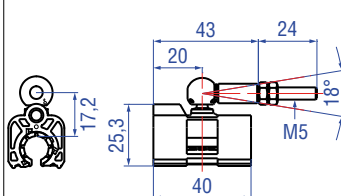
**Magnetschlitten S,
Gelenk oben**
Artikelnr. 252 182

Material: GFK, Magnet Hartferrit
Gewicht: Ca. 35 g
Betriebstemperatur: -40...+85 °C



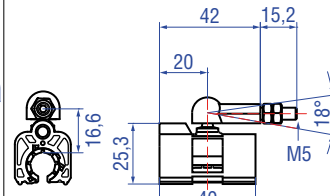
**Magnetschlitten V,
Gelenk vorne**
Artikelnr. 252 184

Material: GFK, Magnet Hartferrit
Gewicht: Ca. 35 g
Betriebstemperatur: -40...+85 °C



**Magnetschlitten N,
längerer Kugelgelenkarm**
Artikelnr. 252 183

Material: GFK, Magnet Hartferrit
Gewicht: Ca. 35 g
Betriebstemperatur: -40...+85 °C

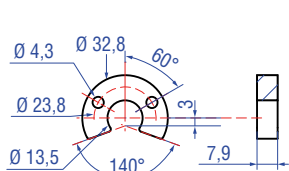


**Magnetschlitten G,
Gelenk spielfrei**
Artikelnr. 253 421

Material: GFK, Magnet Hartferrit
Gewicht: Ca. 25 g
Betriebstemperatur: -40...+85 °C

Positionsmagnete

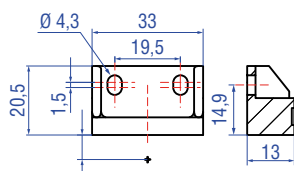
Montagezubehör



U-Magnet OD33
Artikelnr. 251 416-2

Material: PA-Ferrit-GF20
Gewicht: Ca. 11 g
Flächenpressung: Max. 40 N/mm²
Anzugsmoment für M4 Schrauben: 1 Nm
Betriebstemperatur: -40...+120 °C

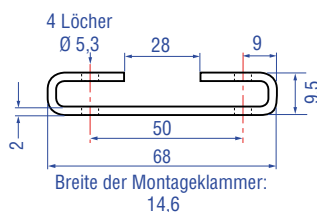
Markierte Version für Sensoren mit in-
terner Linearisierung: Artikelnr. 254 226



Blockmagnet L
Artikelnr. 403 448

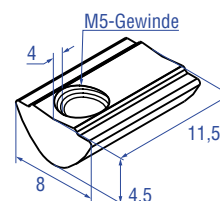
Material: Kunststoffträger mit
Neodym-Magnet
Gewicht: Ca. 20 g
Anzugsmoment für M4 Schrauben: 1 Nm
Betriebstemperatur: -40...+75 °C

Dieser Magnet kann bei einigen Anwen-
dungen die Leistungscharakteristik des
Sensors beeinflussen.



Montageklammer
Artikelnr. 400 802

Material: Edelstahl (AISI 304)



T-Nut-Mutter
Artikelnr. 401 602

Anzugsmoment für M5 Schraube:
4,5 Nm

4.14 Gängiges Zubehör für Temposonics® RH5 – Weiteres Zubehör siehe [Zubehörkatalog](#) 551 444

Positionsmagnete

<p>U-Magnet OD33 Artikelnr. 251 416-2</p> <p>Material: PA-Ferrit-GF20 Gewicht: Ca. 11 g Flächenpressung: Max. 40 N/mm² Anzugsmoment für M4 Schrauben: 1 Nm Betriebstemperatur: -40...+120 °C</p> <p>Markierte Version für Sensoren mit interner Linearisierung: Artikelnr. 254 226</p>	<p>Ringmagnet OD33 Artikelnr. 201 542-2</p> <p>Material: PA-Ferrit-GF20 Gewicht: Ca. 14 g Flächenpressung: Max. 40 N/mm² Anzugsmoment für M4 Schrauben: 1 Nm Betriebstemperatur: -40...+120 °C</p> <p>Markierte Version für Sensoren mit interner Linearisierung: Artikelnr. 253 620</p>	<p>Ringmagnet OD25,4 Artikelnr. 400 533</p> <p>Material: PA-Ferrit Gewicht: Ca. 10 g Flächenpressung: Max. 40 N/mm² Betriebstemperatur: -40...+120 °C</p> <p>Markierte Version für Sensoren mit interner Linearisierung: Artikelnr. 253 621</p>	<p>Ringmagnet Artikelnr. 402 316</p> <p>Material: PA-Ferrit beschichtet Gewicht: Ca. 13 g Flächenpressung: 20 N/mm² Betriebstemperatur: -40...+100 °C</p>

Positionsmagnet

Magnetabstandhalter

O-Ringe

<p>Blockmagnet L Artikelnr. 403 448</p> <p>Material: Kunststoffträger mit Neodym-Magnet Gewicht: Ca. 20 g Anzugsmoment für M4 Schrauben: 1 Nm Betriebstemperatur: -40...+75 °C</p> <p>Dieser Magnet kann bei einigen Anwendungen die Leistungscharakteristik des Sensors beeinflussen.</p>	<p>Magnetabstandhalter Artikelnr. 400 633</p> <p>Material: Aluminium Gewicht: Ca. 5 g Flächenpressung: Max. 20 N/mm² Anzugsmoment für M4 Schrauben: 1 Nm</p>	<p>O-Ring für Gewindeflansch M18×1,5-6g Artikelnr. 401 133</p> <p>Material: Fluoroelastomer Durometer: 75 ±5 Shore A Betriebstemperatur: -40...+204 °C</p>	<p>O-Ring für Gewindeflansch ¾"-16 UNF-3A Artikelnr. 560 315</p> <p>Material: Fluoroelastomer Durometer: 75 ±5 Shore A Betriebstemperatur: -40...+204 °C</p>

O-Ring

Montagezubehör

<p>O-Ring für Gewindeflansch M22×1,5-6g Artikelnr. 561 337</p> <p>Material: FPM Durometer: 75 Shore A Betriebstemperatur: -20...+200 °C</p>	<p>Sechskantmutter M18×1,5-6g Artikelnr. 500 018</p> <p>Material: Stahl, verzinkt</p>	<p>Sechskantmutter ¾"-16 UNF-3A Artikelnr. 500 015</p> <p>Material: Stahl, verzinkt</p>	<p>Befestigungslasche Artikelnr. 561 481</p> <p>Anwendung: Zur Befestigung von Sensorstäben (Ø 10 mm) bei Nutzung eines U-Magnets oder Blockmagnets Material: Messing, unmagnetisch</p>

4.15 Gängiges Zubehör für Temposonics® RM5 – Weiteres Zubehör siehe [Zubehörkatalog](#) 551 444

Positionsmagnete

<p>U-Magnet OD33 Artikelnr. 251 416-2</p>	<p>Ringmagnet OD33 Artikelnr. 201 542-2</p>	<p>Ringmagnet OD25,4 Artikelnr. 400 533</p>	<p>Ringmagnet Artikelnr. 402 316</p>
<p>Material: PA-Ferrit-GF20 Gewicht: Ca. 11 g Flächenpressung: Max. 40 N/mm² Anzugsmoment für M4 Schrauben: 1 Nm Betriebstemperatur: -40...+120 °C</p> <p>Markierte Version für Sensoren mit interner Linearisierung: Artikelnr. 254 226</p>	<p>Material: PA-Ferrit-GF20 Gewicht: Ca. 14 g Flächenpressung: Max. 40 N/mm² Anzugsmoment für M4 Schrauben: 1 Nm Betriebstemperatur: -40...+120 °C</p> <p>Markierte Version für Sensoren mit interner Linearisierung: Artikelnr. 253 620</p>	<p>Material: PA-Ferrit Gewicht: Ca. 10 g Flächenpressung: Max. 40 N/mm² Betriebstemperatur: -40...+120 °C</p> <p>Markierte Version für Sensoren mit interner Linearisierung: Artikelnr. 253 621</p>	<p>Material: PA-Ferrit beschichtet Gewicht: Ca. 13 g Flächenpressung: 20 N/mm² Betriebstemperatur: -40...+100 °C</p>

Positionsmagnet

Magnetabstandhalter

O-Ringe

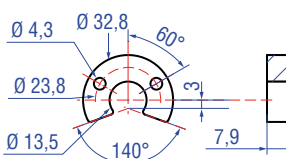
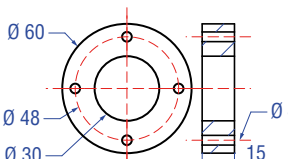
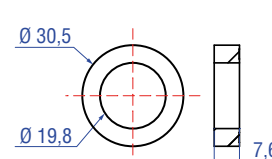
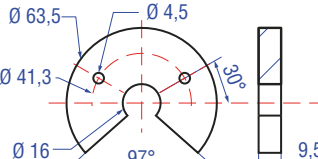
<p>Blockmagnet L Artikelnr. 403 448</p>	<p>Magnetabstandhalter Artikelnr. 400 633</p>	<p>O-Ring für Gewindeflansch M18x1,5-6g Artikelnr. 401 133</p>	<p>O-Ring für Gewindeflansch 3/4"-16 UNF-3A Artikelnr. 560 315</p>
<p>Material: Kunststoffträger mit Neodym-Magnet Gewicht: Ca. 20 g Anzugsmoment für M4 Schrauben: 1 Nm Betriebstemperatur: -40...+75 °C</p> <p>Dieser Magnet kann bei einigen Anwendungen die Leistungscharakteristik des Sensors beeinflussen.</p>	<p>Material: Aluminium Gewicht: Ca. 5 g Flächenpressung: Max. 20 N/mm² Anzugsmoment für M4 Schrauben: 1 Nm</p>	<p>Material: Fluoroelastomer Durometer: 75 ±5 Shore A Betriebstemperatur: -40...+204 °C</p>	<p>Material: Fluoroelastomer Durometer: 75 ±5 Shore A Betriebstemperatur: -40...+204 °C</p>

Montagezubehör

<p>Sechskantmutter M18x1,5-6g Artikelnr. 500 018</p>	<p>Sechskantmutter 3/4"-16 UNF-3A Artikelnr. 500 015</p>	<p>Befestigungslasche Artikelnr. 561 481</p>
<p>Material: Stahl, verzinkt</p>	<p>Material: Stahl, verzinkt</p>	<p>Anwendung: Zur Befestigung von Sensorstäben (Ø 10 mm) bei Nutzung eines U-Magnets oder Blockmagnets Material: Messing, unmagnetisch</p>

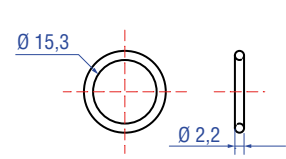
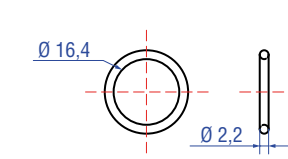
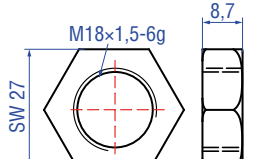
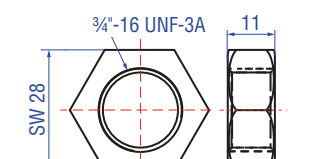
4.16 Gängiges Zubehör für Temposonics® RF5 – Weiteres Zubehör siehe [Zubehörkatalog](#) 551 444

Positionsmagnete



			
<p>U-Magnet OD33 Artikelnr. 251 416-2</p> <p>Material: PA-Ferrit-GF20 Gewicht: Ca. 11 g Flächenpressung: Max. 40 N/mm² Anzugsmoment für M4 Schrauben: 1 Nm Betriebstemperatur: -40...+120 °C</p>	<p>Ringmagnet OD60 Artikelnr. MT0162</p> <p>Material: AlCuMgPb, Magnete vergossen Gewicht: Ca. 90 g Flächenpressung: 20 N/mm² Anzugsmoment für M4 Schrauben: 1 Nm Betriebstemperatur: -40...+75 °C</p>	<p>Ringmagnet Artikelnr. 402 316</p> <p>Material: PA-Ferrit beschichtet Gewicht: Ca. 13 g Flächenpressung: 20 N/mm² Betriebstemperatur: -40...+100 °C</p>	<p>U-Magnet OD63,5 Artikelnr. 201 553</p> <p>Material: PA 66-GF30, Magnete vergossen Gewicht: Ca. 26 g Flächenpressung: 20 N/mm² Anzugsmoment für M4 Schrauben: 1 Nm Betriebstemperatur: -40...+75 °C</p>

O-Ringe

Montagezubehör

			
<p>O-Ring für Gewindeflansch M18×1,5-6g Artikelnr. 401 133</p> <p>Material: Fluoroelastomer Durometer: 75 ±5 Shore A Betriebstemperatur: -40...+204 °C</p>	<p>O-Ring für Gewindeflansch ¾"-16 UNF-3A Artikelnr. 560 315</p> <p>Material: Fluoroelastomer Durometer: 75 ±5 Shore A Betriebstemperatur: -40...+204 °C</p>	<p>Sechskantmutter M18×1,5-6g Artikelnr. 500 018</p> <p>Material: Stahl, verzinkt</p>	<p>Sechskantmutter ¾"-16 UNF-3A Artikelnr. 500 015</p> <p>Material: Stahl, verzinkt</p>

Montagezubehör

	
<p>Gewindeflansch M18×1,5-6g Artikelnr. 404 874</p> <p>Material: Edelstahl 1.4305 (AISI 303) O-Ringe separat bestellen: O-Ring 15×2: Artikelnr. 560 853 O-Ring 15,3×2,2: Artikelnr. 401 133</p>	<p>Gewindeflansch ¾"-16 UNF-3A Artikelnr. 404 875</p> <p>Material: Edelstahl 1.4305 (AISI 303) O-Ringe separat bestellen: O-Ring 15×2: Artikelnr. 560 853 O-Ring 16,4×2,2: Artikelnr. 560 315</p>

Montagezubehör



Sensorrohr mit Gewindeflansch mit flacher Flanschlfläche (M18x1,5-6g) und O-Ring HD [Länge in mm: XXXX] M

Druckrohr Ø: 12,7 mm
 Länge: 100...7500 mm
 Betriebsdruck: 350 bar
 Flanschmaterial:
 Edelstahl 1.4305 (AISI 303)
 Stabmaterial:
 Edelstahl 1.4301 (AISI 304)



Sensorrohr mit Gewindeflansch mit flacher Flanschlfläche (¾"-16 UNF-3A) und O-Ring HL [Länge in mm: XXXX] M

Druckrohr Ø: 12,7 mm
 Länge: 100...7500 mm
 Betriebsdruck: 350 bar
 Flanschmaterial:
 Edelstahl 1.4305 (AISI 303)
 Stabmaterial:
 Edelstahl 1.4301 (AISI 304)



Sensorrohr mit Gewindeflansch mit Dichtleiste (¾"-16 UNF-3A) und O-Ring HP [Länge in mm: XXXX] M

Druckrohr Ø: 12,7 mm
 Länge: 100...7500 mm
 Betriebsdruck: 350 bar
 Flanschmaterial:
 Edelstahl 1.4305 (AISI 303)
 Stabmaterial:
 Edelstahl 1.4301 (AISI 304)



Profil mit Flansch HFP [Länge in mm: XXXXX] M

Länge: Max. 20.000 mm
 Schutzart: IP30
 Material: Aluminium

4.17 Gängiges Zubehör für Temposonics® RFV – Weiteres Zubehör siehe [Zubehörkatalog](#) 551 444

Positionsmagnete

<p>U-Magnet OD33 Artikelnr. 251 416-2</p> <p>Material: PA-Ferrit-GF20 Gewicht: Ca. 11 g Flächenpressung: Max. 40 N/mm² Anzugsmoment für M4 Schrauben: 1 Nm Betriebstemperatur: -40...+120 °C</p>	<p>Ringmagnet OD60 Artikelnr. MT0162</p> <p>Material: AlCuMgPb, Magnete vergossen Gewicht: Ca. 90 g Flächenpressung: 20 N/mm² Anzugsmoment für M4 Schrauben: 1 Nm Betriebstemperatur: -40...+75 °C</p>	<p>Ringmagnet Artikelnr. 402 316</p> <p>Material: PA-Ferrit beschichtet Gewicht: Ca. 13 g Flächenpressung: 20 N/mm² Betriebstemperatur: -40...+100 °C</p>	<p>U-Magnet OD63,5 Artikelnr. 201 553</p> <p>Material: PA 66-GF30, Magnete vergossen Gewicht: Ca. 26 g Flächenpressung: 20 N/mm² Anzugsmoment für M4 Schrauben: 1 Nm Betriebstemperatur: -40...+75 °C</p>

O-Ringe

Montagezubehör

<p>O-Ring für Gewindeflansch M18x1,5-6g Artikelnr. 401 133</p> <p>Material: Fluoroelastomer Durometer: 75 ±5 Shore A Betriebstemperatur: -40...+204 °C</p>	<p>O-Ring für Gewindeflansch 3/4-16 UNF-3A Artikelnr. 560 315</p> <p>Material: Fluoroelastomer Durometer: 75 ±5 Shore A Betriebstemperatur: -40...+204 °C</p>	<p>Sechskantmutter M18x1,5-6g Artikelnr. 500 018</p> <p>Material: Stahl, verzinkt</p>	<p>Sechskantmutter 3/4-16 UNF-3A Artikelnr. 500 015</p> <p>Material: Stahl, verzinkt</p>

Montagezubehör

<p>Gewindeflansch M18x1,5-6g Artikelnr. 404 874</p> <p>Material: Edelstahl 1.4305 (AISI 303) O-Ringe separat bestellen: O-Ring 15x2: Artikelnr. 560 853 O-Ring 15,3x2,2: Artikelnr. 401 133</p>	<p>Gewindeflansch 3/4-16 UNF-3A Artikelnr. 404 875</p> <p>Material: Edelstahl 1.4305 (AISI 303) O-Ringe separat bestellen: O-Ring 15x2: Artikelnr. 560 853 O-Ring 16,4x2,2: Artikelnr. 560 315</p>	<p>Adapterplatte Artikelnr. 255 198</p> <p>Adapterplatte zur Montage eines RFV-B als Ersatz für einen RF-C. Bestellen Sie den RFV-B mit dem Zusatz H003.</p>

Montagezubehör



Sensorrohr mit Gewindeflansch mit flacher Flanschlfläche (M18x1,5-6g) und O-Ring HD [Länge in mm: XXXX] M

Druckrohr Ø: 12,7 mm
 Länge: 100...7500 mm
 Betriebsdruck: 350 bar
 Flanschmaterial:
 Edelstahl 1.4305 (AISI 303)
 Stabmaterial:
 Edelstahl 1.4301 (AISI 304)



Sensorrohr mit Gewindeflansch mit flacher Flanschlfläche (3/4"-16 UNF-3A) und O-Ring HL [Länge in mm: XXXX] M

Druckrohr Ø: 12,7 mm
 Länge: 100...7500 mm
 Betriebsdruck: 350 bar
 Flanschmaterial:
 Edelstahl 1.4305 (AISI 303)
 Stabmaterial:
 Edelstahl 1.4301 (AISI 304)



Sensorrohr mit Gewindeflansch mit Dichtleiste (3/4"-16 UNF-3A) und O-Ring HP [Länge in mm: XXXX] M

Druckrohr Ø: 12,7 mm
 Länge: 100...7500 mm
 Betriebsdruck: 350 bar
 Flanschmaterial:
 Edelstahl 1.4305 (AISI 303)
 Stabmaterial:
 Edelstahl 1.4301 (AISI 304)



Profil mit Flansch HFP [Länge in mm: XXXXX] M

Länge: Max. 20.000 mm
 Schutzart: IP30
 Material: Aluminium

4.18 Gängiges Zubehör für Temposonics® RD5 – Weiteres Zubehör siehe [Zubehörkatalog](#) 551 444

Positionsmagnete

<p>U-Magnet OD33 Artikelnr. 251 416-2</p> <p>Material: PA-Ferrit-GF20 Gewicht: Ca. 11 g Flächenpressung: Max. 40 N/mm² Anzugsmoment für M4 Schrauben: 1 Nm Betriebstemperatur: -40...+120 °C</p>	<p>Ringmagnet OD33 Artikelnr. 201 542-2</p> <p>Material: PA-Ferrit-GF20 Gewicht: Ca. 14 g Flächenpressung: Max. 40 N/mm² Anzugsmoment für M4 Schrauben: 1 Nm Betriebstemperatur: -40...+120 °C</p>	<p>Ringmagnet OD25,4 Artikelnr. 400 533</p> <p>Material: PA-Ferrit Gewicht: Ca. 10 g Flächenpressung: Max. 40 N/mm² Betriebstemperatur: -40...+120 °C</p>	<p>Ringmagnet OD17,4 Artikelnr. 401 032</p> <p>Material: PA-Neobond Gewicht: Ca. 5 g Flächenpressung: Max. 20 N/mm² Betriebstemperatur: -40...+105 °C</p>

Magnetabstandhalter

O-Ringe

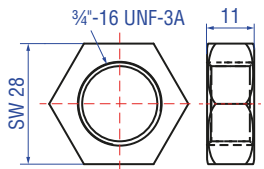
<p>Magnetabstandhalter Artikelnr. 400 633</p> <p>Material: Aluminium Gewicht: Ca. 5 g Flächenpressung: Max. 20 N/mm² Anzugsmoment für M4 Schrauben: 1 Nm</p>	<p>O-Ring für Gewindeflansch M18x1,5-6g Artikelnr. 401 133</p> <p>Material: Fluoroelastomer Durometer: 75 ±5 Shore A Betriebstemperatur: -40...+204 °C</p>	<p>O-Ring für Gewindeflansch 3/4-16 UNF-3A Artikelnr. 560 315</p> <p>Material: Fluoroelastomer Durometer: 75 ±5 Shore A Betriebstemperatur: -40...+204 °C</p>	<p>O-Ring für Steckflansch Ø 26,9 mm Artikelnr. 560 705</p> <p>Material: Nitrilkautschuk Betriebstemperatur: -53...+107 °C</p>

O-Ringe

Montagezubehör

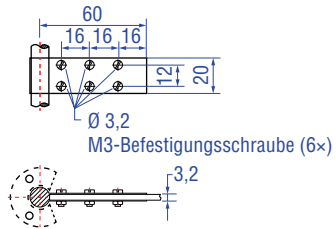
<p>Stützring für Steckflansch Ø 26,9 mm Artikelnr. 560 629</p> <p>Material: Polymyte Durometer: 90 Shore A</p>	<p>O-Ring für klassischen Montageblock mit Bodenanschluss »B« Artikelnr. 561 435</p> <p>Material: Fluorkautschuk (FKM) Durometer: 80 ± 5 Shore A Betriebstemperatur: -15...+200 °C</p>	<p>O-Ring für kompakten Montageblock mit Bodenanschluss »E« Artikelnr. 562 405</p> <p>Material: BUNA Durometer: 70 Shore A Betriebstemperatur: -40...+121 °C</p>	<p>Sechskantmutter M18x1,5-6g Artikelnr. 500 018</p> <p>Material: Stahl, verzinkt</p>

Montagezubehör



Sechskantmutter 3/4\" data-bbox="47 289 228 316"/>

Material: Stahl, verzinkt



Befestigungslasche
ArtikeInr. 561 481

Anwendung: Zur Befestigung von
Sensorstäben (Ø 10 mm) bei Nutzung
eines U-Magnets oder Blockmagnets
Material: Messing, unmagnetisch

4.19 Gängiges Zubehör für Temposonics® RDV – Weiteres Zubehör siehe [Zubehörkatalog](#) 551 444

Positionsmagnete

<p>U-Magnet OD33 Artikelnr. 251 416-2</p>	<p>Ringmagnet OD33 Artikelnr. 201 542-2</p>	<p>Ringmagnet OD25,4 Artikelnr. 400 533</p>	<p>Ringmagnet OD17,4 Artikelnr. 401 032</p>
<p>Material: PA-Ferrit-GF20 Gewicht: Ca. 11 g Flächenpressung: Max. 40 N/mm² Anzugsmoment für M4 Schrauben: 1 Nm Betriebstemperatur: -40...+120 °C</p> <p>Markierte Version für Sensoren mit interner Linearisierung: Artikelnr. 254 226</p>	<p>Material: PA-Ferrit-GF20 Gewicht: Ca. 14 g Flächenpressung: Max. 40 N/mm² Anzugsmoment für M4 Schrauben: 1 Nm Betriebstemperatur: -40...+120 °C</p> <p>Markierte Version für Sensoren mit interner Linearisierung: Artikelnr. 253 620</p>	<p>Material: PA-Ferrit Gewicht: Ca. 10 g Flächenpressung: Max. 40 N/mm² Betriebstemperatur: -40...+120 °C</p> <p>Markierte Version für Sensoren mit interner Linearisierung: Artikelnr. 253 621</p>	<p>Material: PA-Neobond Gewicht: Ca. 5 g Flächenpressung: Max. 20 N/mm² Betriebstemperatur: -40...+105 °C</p>

Magnetabstandhalter

O-Ringe

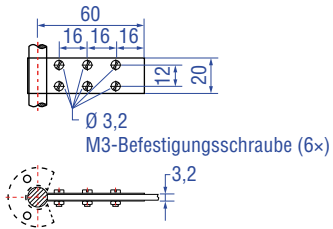
<p>Magnetabstandhalter Artikelnr. 400 633</p>	<p>O-Ring für Gewindeflansch M18x1,5-6g Artikelnr. 401 133</p>	<p>O-Ring für Gewindeflansch 3/4"-16 UNF-3A Artikelnr. 560 315</p>	<p>O-Ring für Steckflansch Ø 26,9 mm Artikelnr. 560 705</p>
<p>Material: Aluminium Gewicht: Ca. 5 g Flächenpressung: Max. 20 N/mm² Anzugsmoment für M4 Schrauben: 1 Nm</p>	<p>Material: Fluoroelastomer Durometer: 75 ±5 Shore A Betriebstemperatur: -40...+204 °C</p>	<p>Material: Fluoroelastomer Durometer: 75 ±5 Shore A Betriebstemperatur: -40...+204 °C</p>	<p>Material: Nitrilkautschuk Betriebstemperatur: -53...+107 °C</p>

O-Ringe

Montagezubehör

<p>Stützring für Steckflansch Ø 26,9 mm Artikelnr. 560 629</p>	<p>O-Ring für klassischen Montageblock mit Bodenanschluss »B« Artikelnr. 561 435</p>	<p>Sechskantmutter M18x1,5-6g Artikelnr. 500 018</p>	<p>Sechskantmutter 3/4"-16 UNF-3A Artikelnr. 500 015</p>
<p>Material: Polymyte Durometer: 90 Shore A</p>	<p>Material: Fluorkautschuk (FKM) Durometer: 80 ± 5 Shore A Betriebstemperatur: -15...+200 °C</p>	<p>Material: Stahl, verzinkt</p>	<p>Material: Stahl, verzinkt</p>

Montagezubehör

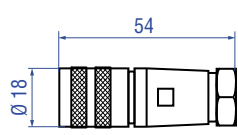
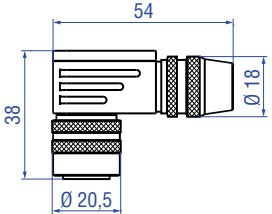
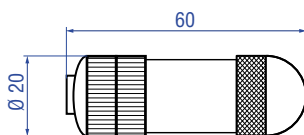
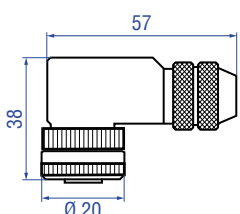


Befestigungslasche **ArtikeInr. 561 481**

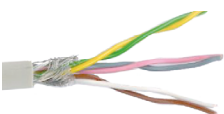
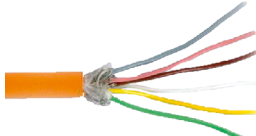
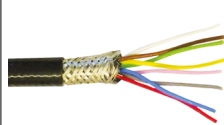

Anwendung: Zur Befestigung von
Sensorstäben ($\varnothing 10$ mm) bei Nutzung
eines U-Magnets oder Blockmagnets
Material: Messing, unmagnetisch

4.20 Gängiges Zubehör für SSI-Ausgang – Weiteres Zubehör siehe [Zubehörkatalog](#) 551 444

Kabelsteckverbinder*

			
<p>M16-Buchse (7 pol.), gerade Artikelnr. 370 624</p>	<p>M16-Buchse (7 pol.), gewinkelt Artikelnr. 560 779</p>	<p>M12-A-codierte Buchse (8 pol.), gerade Artikelnr. 370 694</p>	<p>M12-A-codierte Buchse (8 pol.), gewinkelt Artikelnr. 370 699</p>
<p>Material: Zink vernickelt Anschlussart: Lötén Kontakteinsatz: Versilbert Kabelklemme: PG9 Kabel Ø: 6...8 mm Betriebstemperatur: -40...+100 °C Schutzart: IP65/IP67 (fachgerecht montiert) Anzugsmoment: 0,7 Nm</p>	<p>Material: Zink vernickelt Anschlussart: Lötén Kontakteinsatz: Versilbert Kabelklemme: PG9 Kabel Ø: 6...8 mm Betriebstemperatur: -40...+100 °C Schutzart: IP65/IP67 (fachgerecht montiert) Anzugsmoment: 0,7 Nm</p>	<p>Gehäuse: GD-ZnAL Anschlussart: Schraubanschluss Kontakteinsatz: CuZn Kabel Ø: 4...9 mm Ader: 0,75 mm² Betriebstemperatur: -25...+90 °C Schutzart: IP67 (fachgerecht montiert) Anzugsmoment: 0,6 Nm</p>	<p>Gehäuse: GD-ZnAL Anschlussart: Schraubanschluss Kontakteinsatz: CuZn Kabel Ø: 6...8 mm Ader: 0,5 mm² Betriebstemperatur: -25...+85 °C Schutzart: IP67 (fachgerecht montiert) Anzugsmoment: 0,6 Nm</p>

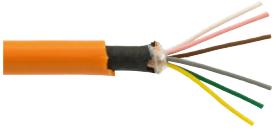
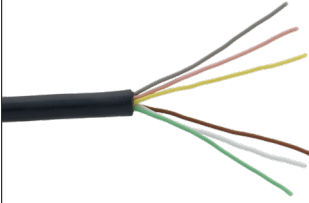


Kabel

			
<p>PVC-Kabel Artikelnr. 530 032</p>	<p>PUR-Kabel Artikelnr. 530 052</p>	<p>FEP-Kabel Artikelnr. 530 112</p>	<p>FEP-Kabel Artikelnr. 530 157</p>
<p>Material: PVC-Ummantelung; grau Eigenschaften: Paarweise verdreht, geschirmt, flexibel Kabel Ø: 6 mm Querschnitt: 3 × 2 × 0,14 mm² Biegeradius: 10 × D (feste Verlegung) Betriebstemperatur: -40...+105 °C</p>	<p>Material: PUR-Ummantelung; orange Eigenschaften: Paarweise verdreht, geschirmt, hochflexibel, halogenfrei, schleppkettenfähig, weitgehend ölbeständig & flammwidrig Kabel Ø: 6,4 mm Querschnitt: 3 × 2 × 0,19 mm² Biegeradius: 5 × D (feste Verlegung) Betriebstemperatur: -20...+80 °C</p>	<p>Material: FEP-Ummantelung; schwarz Eigenschaften: Paarweise verdreht, geschirmt, flexibel, hohe thermische Beständigkeit, weitgehend öl- & säurebeständig Kabel Ø: 7,6 mm Querschnitt: 4 × 2 × 0,25 mm² Biegeradius: 8 – 10 × D (feste Verlegung) Betriebstemperatur: -100...+180 °C</p>	<p>Material: FEP-Ummantelung; schwarz Eigenschaften: Paarweise verdreht, geschirmt Kabel Ø: 6,7 mm Querschnitt: 3 × 2 × 0,14 mm² Betriebstemperatur: -40...+180 °C</p>



*/ Beachten Sie die Montagehinweise des Herstellers

Alle Maße in mm

Farbe der Stecker und Kabelmantel können sich ggf. ändern. Dabei bleiben Farben der Adern sowie technische Eigenschaften unverändert.

Kabel		Kabelsets	
			
PUR-Kabel Artikelnr. 530 175	Silikon-Kabel Artikelnr. 530 176	Kabel mit M12-A-codierter Buchse (8 pol.), gerade – offenes Kabelende Artikelnr. 370 789	Kabel mit M12-A-codierter Buchse (8 pol.), gewinkelt – offenes Kabelende Artikelnr. 370 821
Material: PUR-Ummantelung; orange Eigenschaften: Flexibel, zusätzlicher EMV-Schutz Kabel Ø: 6,5 mm Querschnitt: $6 \times 0,14 \text{ mm}^2$ Biegeradius: $10 \times D$ (feste Verlegung) Betriebstemperatur: $-30 \dots +90 \text{ °C}$	Material: Silikon-Ummantelung; schwarz Eigenschaften: Paarweise verdrillt, geschirmt Kabel Ø: 6,3 mm Querschnitt: $3 \times 2 \times 0,14 \text{ mm}^2$ Biegeradius: $7 \times D$ (feste Verlegung) Betriebstemperatur: $-50 \dots +150 \text{ °C}$	Material: PUR-Ummantelung; orange Eigenschaften: Paarweise verseilt, geschirmt Kabellänge: 5 m Schutzart: IP67/IP69K (fachgerecht montiert) Betriebstemperatur: $-25 \dots +80 \text{ °C}$	Material: PUR-Ummantelung; orange Eigenschaften: Paarweise verseilt, geschirmt Kabellänge: 5 m Schutzart: IP67/IP69K (fachgerecht montiert) Betriebstemperatur: $-25 \dots +80 \text{ °C}$

Programmier-Werkzeuge

	
TempoLink®-Kit für die Temposonics® R-Serie V Artikelnr. TL-1-0-SD70 (für D70) Artikelnr. TL-1-0-SD84 (für D84) Artikelnr. TL-1-0-AS00 (für Kabelabgang)	TempoGate® Sensorassistent für Temposonics® R-Serie V Artikelnr. TG-C-0-Dxx (xx gibt die Anzahl der anschließbaren Sensoren der R-Serie V an (nur gerade Zahlen))
<ul style="list-style-type: none"> • Drahtlose Verbindung mit einem WLAN-fähigen Gerät oder über USB mit dem Diagnose-Tool • Einfache Verbindung zum Sensor über 24 VDC Spannungsversorgung (zulässige Kabellänge: 30 m) • Benutzerfreundliche Oberfläche für Mobilgeräte und Desktop-Computer • Siehe Datenblatt „TempoLink® Sensorassistent“ (Dokumentennummer: 552070) für weitere Informationen 	<ul style="list-style-type: none"> • OPC UA-Server zur Diagnose der R-Serie V • Für den Einbau im Schaltschrank • Verbindung über LAN und WLAN • Siehe Datenblatt „TempoGate® Sensorassistent“ (Dokumentennummer: 552110) für weitere Informationen

Farbe der Stecker und Kabelmantel können sich ggf. ändern. Dabei bleiben Farben der Adern sowie technische Eigenschaften unverändert.

5. Inbetriebnahme

5.1 Einführung

SSI

Die synchron-serielle Schnittstelle (engl. Synchronous Serial Interface) ist eine digitale Schnittstelle, bei der die Daten seriell übertragen werden. Die Daten können dabei synchron zu einem von der Steuerung vorgegebenen Takt vom Sensor zur Steuerung übermittelt werden. Die Schnittstelle der Temposonics® Positionssensoren entspricht dem SSI-Industriestandard für absolute Encoder. Der Messwert wird im 24/25/26 Bit Binär- oder Graycode als differentielles SSI-Signal übertragen (RS-458/RS-422) – unabhängig von der Datenbreite. Die absoluten Positionswerte werden kontinuierlich aktualisiert und für die serielle Datenübertragung über das Schieberegister aufbereitet. Entsprechend der an der Steuerung eingestellten Baudrate sind die folgenden Kabellängen möglich:

Kabellänge	< 3 m	< 50 m	< 100 m	< 200 m	< 400 m
Baudrate	1 MbD	< 400 kBd	< 300 kBd	< 200 kBd	< 100 kBd

Abb. 105: Kabellängen und zugehörige Baudraten

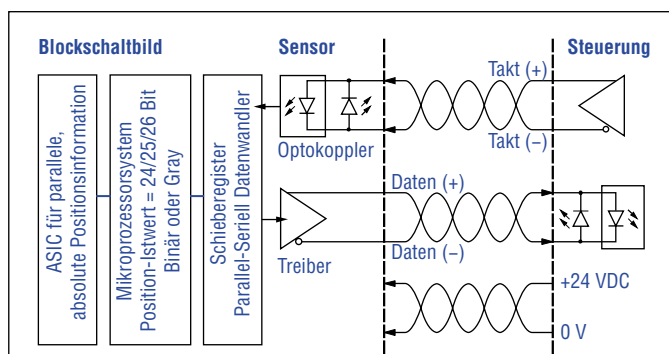


Abb. 106: Schematischer Anschluss

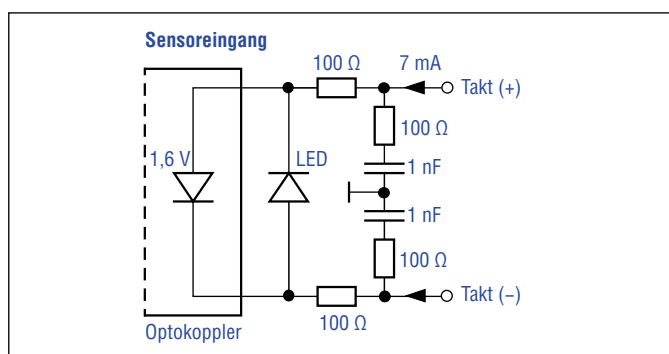


Abb. 107: Eingangsbeschaltung Takt (+)/Takt (-)

Die Daten werden bei SSI seriell übertragen, wobei die Steuerung den Zeitpunkt der Abfrage bestimmt. Bei der Datenübertragung wird der im Folgenden beschriebene Ablauf durchgeführt (Abb. 108):

1. Im Ruhezustand, wenn keine Daten übertragen werden, befinden sich die Datenleitung und die Taktleitung auf dem High-Pegel. ①
2. Mit der ersten fallenden Taktflanke wird das aktuelle Positionsdatum im Schieberegister eingefroren. Eine Aktualisierung des Positionsdatums ist in diesem Takt nicht mehr möglich. ②
3. Bei der folgenden steigenden Flanke wird das Bit angelegt. ③
4. Mit der anschließenden fallenden Flanke beginnt die Übertragung des Datums mit dem **Most Significant Bit** (MSB, dt.: Höchstwertiges Bit). ④
5. Dies wiederholt sich für jedes nächst niedrigere Bit bis das **Last Significant Bit** (LSB, dt.: Niedrigstwertiges Bit) übermittelt ist.
6. Nach der letzten fallenden Taktflanke beginnt die Monoflopzeit. ⑤ Nach der Übertragung des LSB verbleiben bis zum Ende der Monoflopzeit die Datenleitung auf dem Low-Pegel und die Taktleitung auf dem High-Pegel. Danach ist der Sensor bereit für die Übertragung eines neuen Datums. ⑥

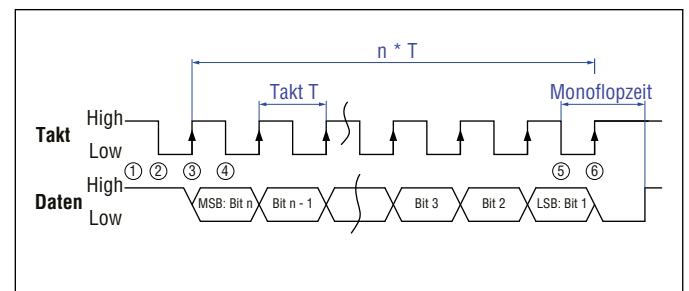
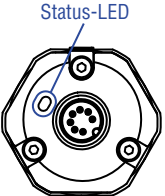


Abb. 108: Impulsdiagramm

5.2 LED-Status

Die LED des Sensors visualisiert den aktuellen Sensorstatus. Im Normalbetrieb leuchtet die LED kontinuierlich grün. In anderen Fällen ändert sich die Farbe der LED im Zeitfenster von 0,5 Sekunden wie in Abb. 109 dargestellt.

R-Serie V SSI LED-Status				
				
Zeitfenster 1	Zeitfenster 2	Zeitfenster 3	Zeitfenster 4	Information
GN	GN	GN	GN	Normale Funktion
RD + GN	RD + GN	RD + GN	RD + GN	Magnet-Status-Fehler
BU + GN	BU + GN	BU + GN	BU + GN	Sync-Status-Fehler
RD	Aus	RD	Aus	Fehler in der Stromversorgung
BU	Aus	BU	Aus	Command Mode (Änderungsmodus)
GN	RD	BU	Aus	Zusätzlicher Magnet
GN	Aus	GN	Aus	Taktzeitüberschreitung
GN	BU	RD	Aus	Konfigurationsfehler
BU	GN	RD	Aus	Speicherfehler
BU	RD	GN	Aus	Interner Fehler
RD	BU	GN	Aus	Signalfehler
RD	GN	BU	Aus	Positionsfehler

1 × Zeitfenster = 0,5 Sekunden

Abb. 109: LED-Status

Abb. 110 beschreibt die Fehlerzustände, die über die LEDs ausgegeben werden, sowie die Fehlerbehebung.

HINWEIS

Bei Inbetriebnahme beachten

- Überprüfen Sie vor dem ersten Einschalten sorgfältig den sachgerechten Anschluss des Sensors.
- Positionieren Sie den Magneten im Messbereich des Sensors bei der Erstinbetriebnahme sowie nach Austausch des Magneten.
- Stellen Sie sicher, dass beim Einschalten das Sensor-Regelsystem nicht unkontrolliert verfahren kann.
- Stellen Sie sicher, dass der Sensor nach dem Einschalten betriebsbereit ist und sich im Arbeitsmodus befindet. Die Status-LED leuchtet permanent grün.
- Überprüfen Sie die voreingestellten Anfangs- und Endwerte des Messbereichs (siehe Kapitel 4.9) und korrigieren Sie diese gegebenenfalls über den TempoLink® Sensorassistenten.

Fehlerzustand	Beschreibung	Fehlerbehebung
Magnet-Status-Fehler	Sensor registriert weniger Positionsmagnete als eingestellt	Stellen Sie sicher, dass die Anzahl der Positionsmagnete auf dem Sensor mit der eingestellten Anzahl übereinstimmt.
Sync-Status-Fehler	Sensor kann sich nicht auf den externen Takt der Steuerung synchronisieren	Passen Sie den Parameter „Jitter Window“ an. Reduzieren Sie die Takt-rate zur Abfrage an der Steuerung. Stellen Sie sicher, dass die Steuerung im synchronen Betrieb arbeitet.
Fehler in der Stromversorgung	Spannungsversorgung des Sensors ist außerhalb des zulässigen Bereichs	Stellen Sie die Spannungsversorgung für den Sensor auf den zulässigen Bereich ein.
Zusätzlicher Magnet	Sensor registriert mehr Positionsmagnete als eingestellt	Stellen Sie sicher, dass die Anzahl der Positionsmagnete auf dem Sensor mit der eingestellten Anzahl übereinstimmt.
Taktzeitüberschreitung	Im Synchron-Modus erhält der Sensor keinen Takt zur Abfrage	Stellen Sie sicher, dass das Taktsignal am Sensor ankommt. Stellen Sie sicher, dass die Steuerung im synchronen Betrieb arbeitet.
Konfigurationsfehler	Ungültige Konfiguration des Sensors	Überprüfen Sie die Konfiguration des Sensors. Kontaktieren Sie Temposonics.
Speicherfehler	Fehler bei der internen Datenspeicherung	Kontaktieren Sie Temposonics.
Interner Fehler	Interner Fehler des Sensors	Kontaktieren Sie Temposonics.
Signalfehler	Fehler bei dem internen Signal	Kontaktieren Sie Temposonics.
Positionsfehler	Fehler bei der Positionsermittlung	Kontaktieren Sie Temposonics.

Abb. 110: Fehlerzustände und Fehlerbehebung

5.3 Programmierung und Konfiguration

5.3.1 Anschluss des TempoLink® Sensorassistenten an einen R-Serie V-Sensor

Der TempoLink® Sensorassistent kann an alle Sensoren der R-Serie V angeschlossen werden. Über das Adapterkabel wird der TempoLink® Sensorassistent an einen R-Serie V-Sensor angeschlossen. Wenn der Sensor an eine Steuerung angeschlossen ist, trennen Sie den Sensor von dieser Steuerung, bevor Sie den TempoLink® Sensorassistenten mit dem Sensor verbinden. Stecken Sie den Hohlstecker des Adapterkabels in die Buchse „OUTPUT SENSOR“ am TempoLink® Sensorassistenten (Abb. 111).

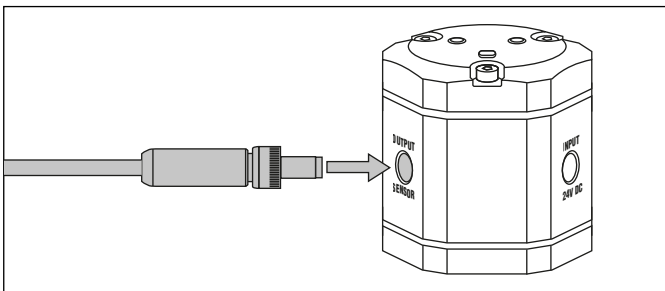


Abb. 111: Anschluss des Adapterkabels an den TempoLink® Sensorassistenten

HINWEIS

- Wenn Sie die Spannungsversorgung vom Sensor trennen, kann an der Steuerung, an die der Sensor angeschlossen ist, eine Fehlermeldung erscheinen.
- Überschreiten Sie nicht die maximale Kabellänge von 30 m zwischen TempoLink® Sensorassistent und R-Serie V-Sensor.

1. Anschluss an einen Sensor mit Steckerabgang

Schließen Sie das andere Ende des Adapterkabels an die R-Serie V an. Der Sensor wird über den TempoLink® Sensorassistenten mit Spannung versorgt (Abb. 112).

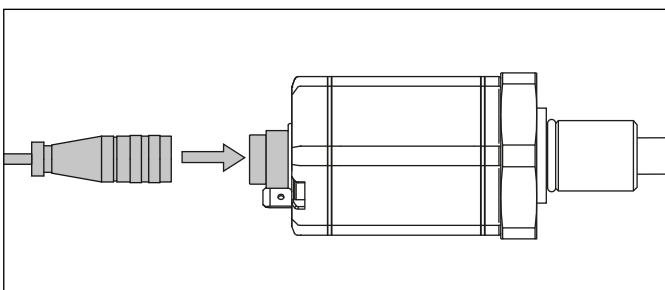


Abb. 112: Anschluss des Adapterkabels an den R-Serie V-Sensor mit Steckerabgang

2. Anschluss an einen Sensor mit Kabelabgang

Schließen Sie die offenen Enden des Sensorkabels entsprechend der Anschlussbelegung in Abb. 113 an die Federklemmen des Adapterkabels an (Abb. 114).

Farbe Sensorkabel	Farbe Adapterkabel	Funktion
GY	GY	–
PK	PK	–
YE	YE	–
GN	GN	–
BN	BN	+24 VDC
WH	WH	DC Ground (0 V)

Abb. 113: Anschluss Adapterkabel an Sensorkabel

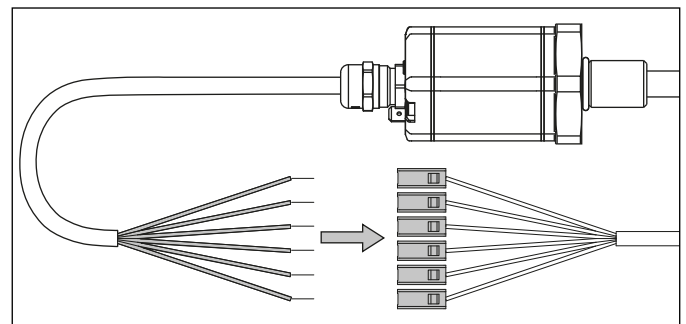


Abb. 114: Anschluss des Adapterkabels an den R-Serie V-Sensor mit Kabelabgang

5.3.2 Anschluss des TempoLink® Sensorassistenten an eine Spannungsversorgung

Stecken Sie den Hohlstecker der Spannungsversorgung in die Buchse „INPUT 24 VDC“ am TempoLink® Sensorassistenten (Abb. 115).

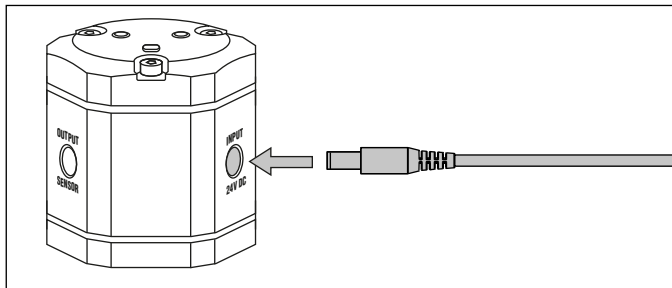


Abb. 115: Anschluss der Spannungsversorgung an den TempoLink® Sensorassistenten

Es gibt zwei Möglichkeiten, den TempoLink® Sensorassistenten an eine Spannungsversorgung anzuschließen:

1. Anschluss über das Steckernetzteil mit Steckeradaptern

Stecken Sie den für Ihr Land passenden Steckeraufsatz auf den Stecker auf. Stecken Sie den Stecker in die Steckdose (Abb. 116).

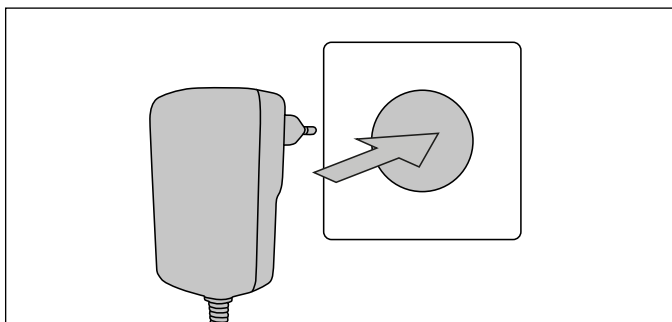


Abb. 116: Anschluss des Steckernetzteils an die Steckdose

2. Anschluss über das Kabel mit Hohlstecker und offenem Kabelende

Schließen Sie das Kabel entsprechend der Anschlussbelegung in Abb. 117 an ein Netzteil an (Abb. 118).

Kabel	Funktion
● RD	+24 VDC
● BK	DC Ground (0 V)

Abb. 117: Anschlussbelegung Kabel

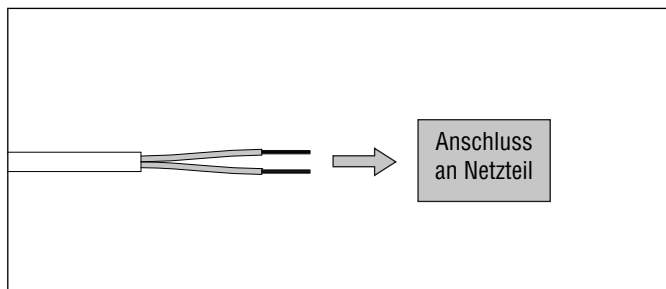


Abb. 118: Anschluss von Kabel mit Hohlstecker und offenen Enden

5.3.3 Anschluss des TempoLink® Sensorassistenten an ein Smartphone, Tablet oder Computer

Um die grafische Benutzeroberfläche anzuzeigen, schließen Sie den TempoLink® Sensorassistenten an ein Smartphone, Tablet oder Computer an.

Anschluss eines WLAN-fähigen Geräts an den integrierten WLAN-Zugangspunkt³

Aktivieren Sie auf Ihrem Gerät WLAN und wählen Sie das Netzwerk „TempoLink_xxxx“ (xxxx sind die letzten vier Stellen der Seriennummer des TempoLink® Sensorassistenten). Der Zugang zu dem WLAN-Netzwerk ist mit einem Passwort geschützt. Das Passwort ist die Seriennummer des TempoLink® Sensorassistenten, die auf das Label auf der Unterseite des TempoLink® Sensorassistenten aufgedruckt ist.

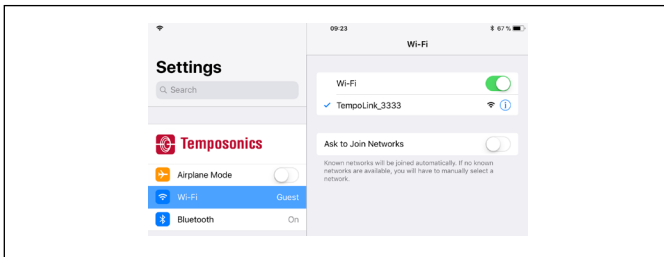


Abb. 119: Auswahl des Netzwerks „TempoLink_xxxx“ in den WLAN-Einstellungen des WLAN-fähigen Geräts

HINWEIS

Wenn Sie ein Mobilgerät nutzen, schalten Sie die mobile Datenübertragung aus. Je nach Betriebssystem kann eine Warnung erscheinen, dass keine Verbindung zum Internet besteht. Der TempoLink® Sensorassistent erfordert keine Verbindung zum Internet. Der Verbindungsaufbau zur Benutzeroberfläche kann länger dauern, wenn andere WLAN-Verbindungen oder mobile Daten aktiv sind.

Anschluss an einen Computer über USB-Verbindung

Der TempoLink® Sensorassistent kann über eine USB-Verbindung an einen Computer angeschlossen werden. Wenn der Computer WLAN-fähig ist, deaktivieren Sie WLAN, bevor Sie den TempoLink® Sensorassistenten per USB anschließen.

1. Stecken Sie den Micro-USB-Stecker des USB-Kabels in den Anschluss „USB“ an den TempoLink® Sensorassistenten (Abb. 120).
2. Stecken Sie anschließend den USB Typ-A-Stecker des USB-Kabels in eine freie USB-Buchse des Computers. Die USB-Verbindung des TempoLink® Sensorassistenten simuliert eine Netzwerkkarte. Im Netzwerk- und Freigabecenter des Computers wird die Verbindung als „IP-over-USB“ oder „Remote NDIS“ angezeigt.

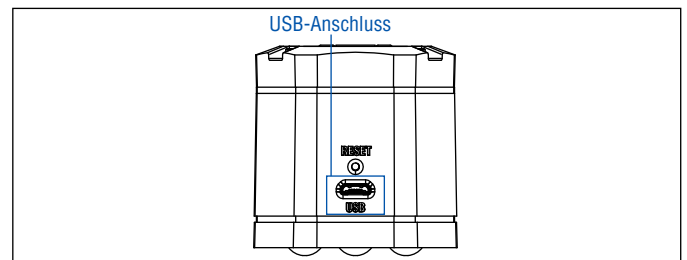


Abb. 120: USB-Buchse am TempoLink® Sensorassistenten

HINWEIS

- Es kann zur gleichen Zeit immer nur ein Gerät zur Anzeige der grafischen Benutzeroberfläche an den TempoLink® Sensorassistenten angeschlossen werden.
- Deaktivieren Sie alle WLAN- und LAN-Verbindungen, bevor Sie den TempoLink® Sensorassistenten via USB anschließen. Der Verbindungsaufbau zur Benutzeroberfläche kann länger dauern, wenn WLAN- und LAN-Verbindungen aktiv sind.
- Sollte sich die Webseite nicht aufbauen, kann es nützlich sein, wenn Sie nach Aufruf der Webseite <http://tempolink.local>, STRG + F5 drücken, um zwischengespeicherte Texte und Bilder dieser Webseite von vorherigen Aufrufen zu löschen.

5.3.4 Aufruf der grafischen Benutzeroberfläche

Nachdem die Verbindung via WLAN oder USB hergestellt ist, öffnen Sie den Browser auf Ihrem mobilen Gerät oder Computer und rufen Sie folgende Webseiten-URL auf: <http://tempolink.local>
Es wird empfohlen, den Browser Mozilla Firefox, Google Chrome, Microsoft Edge oder Apple Safari zu verwenden.

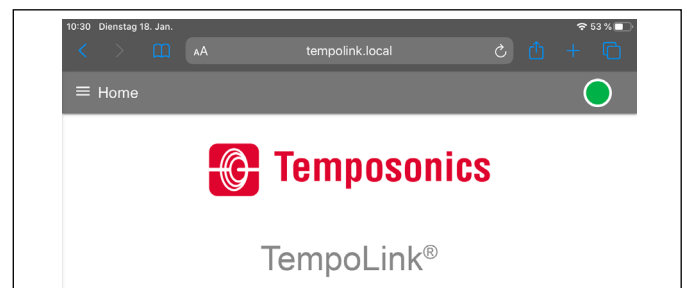


Abb. 121: Hauptmenü der grafischen Benutzeroberfläche

Verbindungsstatus	
Grün	Information
● AN	Verbindung zum Sensor besteht
Rot	Information
● AN	Verbindung zum Sensor besteht nicht
Blau	Information
● AN	Sensor im „Command Mode“ (Änderungsmodus)

Abb. 122: Verbindungsstatus

3/ Der integrierte WLAN-Zugangspunkt ermöglicht keinen Internetzugang.

5.3.5 Die grafische Benutzeroberfläche

Klicken Sie auf das Symbol ≡ links oben, um in das Hauptmenü der Benutzeroberfläche zu gelangen (Abb. 123).

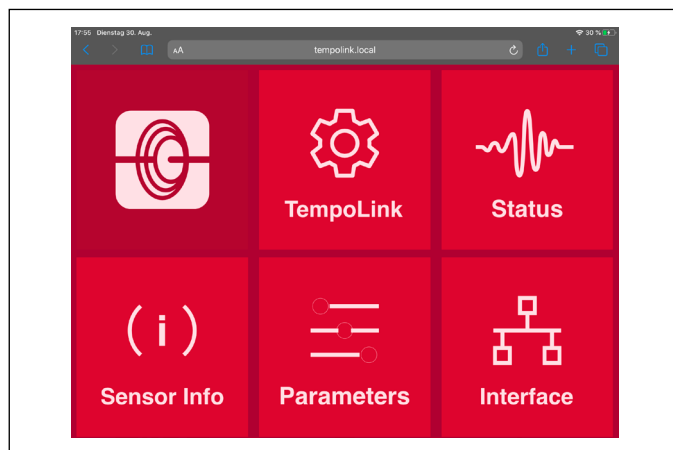


Abb. 123: Hauptmenü der grafischen Benutzeroberfläche

HINWEIS

Lesen Sie die Betriebsanleitung des TempoLink® Sensorassistenten für weitere Informationen (Dokumentenummer: [551986](#)).

Menüeintrag TempoLink

Enthält Informationen über den TempoLink® Sensorassistenten.

Menüeintrag Status

Enthält Informationen über den Sensorstatus.

Menüeintrag Sensor Info

Enthält Informationen über den angeschlossenen Sensor.

Menüeintrag Parameters

Enthält Informationen über die Betriebseinstellungen des angeschlossenen Sensors (Abb. 124).

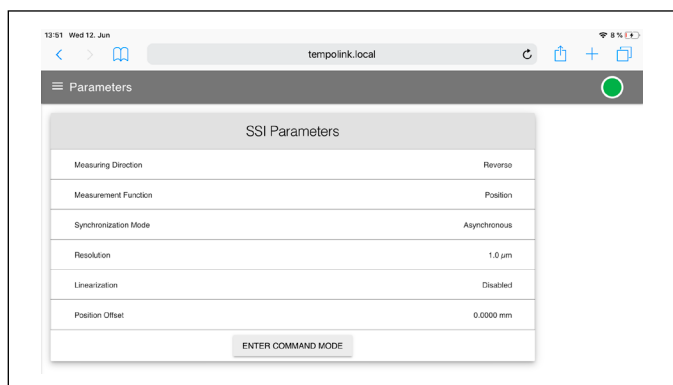


Abb. 124: SSI-Parameter

Um Parameter zu ändern oder den Sensor auf Werkseinstellungen zurückzusetzen, müssen Sie den „Command Mode“ starten. Im „Command Mode“ gibt der Sensor keinen Positionswert aus. Wenn Sie die Schaltfläche „ENTER COMMAND MODE“ klicken, öffnet sich ein neues Fenster. Geben Sie nach dem Lesen der Information das Wort COMMAND ein und bestätigen Sie dies durch Klicken der Schaltfläche „OK“ (Abb. 125).

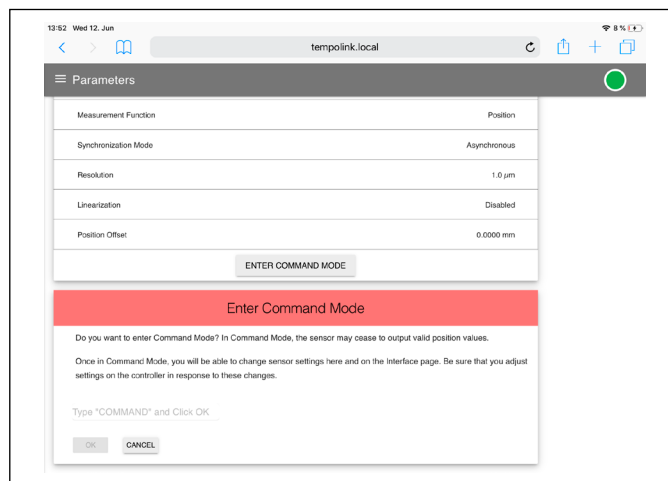


Abb. 125: Command Mode starten, um Parameter des angeschlossenen Sensors zu ändern

Nach dem Start des „Command Mode“, ändert sich die Farbe der Verbindungsanzeige rechts oben von Grün auf Blau. Zudem blinkt die Status-LED des Sensors blau. Rechts neben den Parameterwerten erscheint ein Stift-Symbol . Durch Klicken des Stift-Symbols öffnet sich ein neues Fenster zur Konfiguration des jeweiligen Parameters. Passen Sie den Parameter an und bestätigen Sie die Änderung durch Klicken der Schaltfläche „SUBMIT“ (Abb. 126).

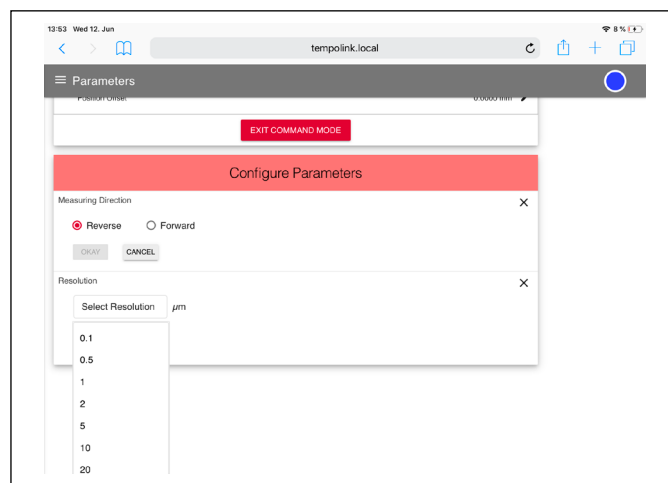


Abb. 126: Konfiguration der SSI-Parameter

Measuring Direction: Einstellung der Messrichtung (siehe „Glossar“ auf Seite 110) für die Positionsmessung.

- Forward: Vorwärts
- Reverse: Rückwärts

Measurement Function: Einstellung der Funktion bei der Messung.

- Position
- Velocity: Geschwindigkeit
- Differential: Differenzmessung

Synchronization Mode: Einstellung der Synchronisation bei der Positionsmessung (siehe „Glossar“ auf Seite 110).

- Asynchronous: Asynchron
- Synchronous mode 1: Synchroner Modus 1
- Synchronous mode 2: Synchroner Modus 2
- Synchronous mode 3: Synchroner Modus 3

Resolution: Einstellung der Auflösung bei der Positionsmessung (siehe „Glossar“ auf Seite 110).

Linearization: Einstellung der internen Linearisierung (siehe „Glossar“ auf Seite 110).

- Enabled: Aktiviert
- **HINWEIS** „Enabled“ kann nur aktiviert werden, wenn der Sensor mit der Option „interne Linearisierung“ bestellt wurde.
- Disabled: Deaktiviert

Filter Configuration: Einstellung des Filters für den Ausgabewert (siehe „Glossar“ auf Seite 110).

- Filter type: Einstellung des Filtertyps.
 - None: Kein Filter (Standardwert)
 - FIR (Finite Impulse Response Filter)
 - IIR (Infinite Impulse Response Filter)
- Filter Window Size: Einstellung der Anzahl der Positionswerte zur Filterberechnung des Ausgabewerts.

Wenn Sie den Sensor auf Werkseinstellungen zurücksetzen möchten, klicken Sie auf die Schaltfläche „FACTORY RESET“. Nachdem Sie die Parameter angepasst oder den Sensor auf Werkseinstellungen zurückgesetzt haben, klicken Sie die Schaltfläche „EXIT COMMAND MODE“. Ein neues Fenster zum Beenden des „Command Mode“ öffnet sich (Abb. 127). Klicken Sie auf die Schaltfläche „SAVE AND EXIT“, um den „Command Mode“ zu verlassen und die geänderten Parameterwerte auf den Sensor zu übertragen. Der Sensor kehrt in den normalen Betriebsmodus zurück und gibt den aktuellen Positionswert aus. Nach Beendigung des „Command Mode“ ändert sich die Farbe der Verbindungsanzeige wieder auf Grün. Die Status-LED des Sensors leuchtet grün.

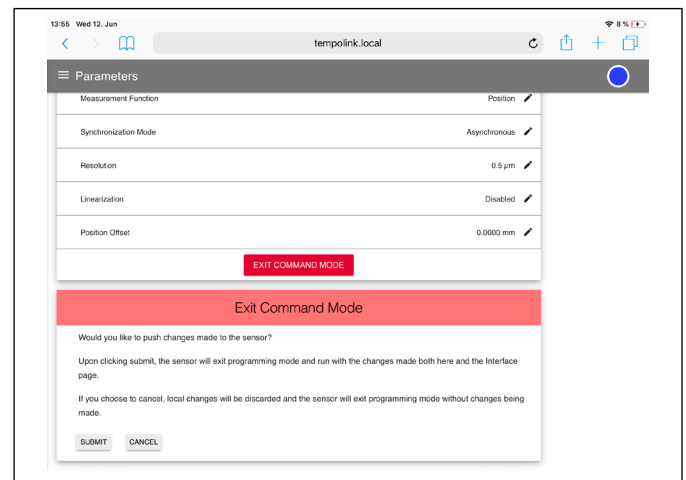


Abb. 127: Command Mode beenden

HINWEIS

Parameterwerte, die am Sensor geändert werden, müssen ebenfalls an der Steuerung angepasst werden. Unterschiedliche Parameterwerte am Sensor und an der Steuerung können zu unvorhersehbarem Verhalten der Steuerung führen.

Menüeintrag Interface

Enthält Informationen über die Einstellungen des Sensorausgangs (Abb. 128).

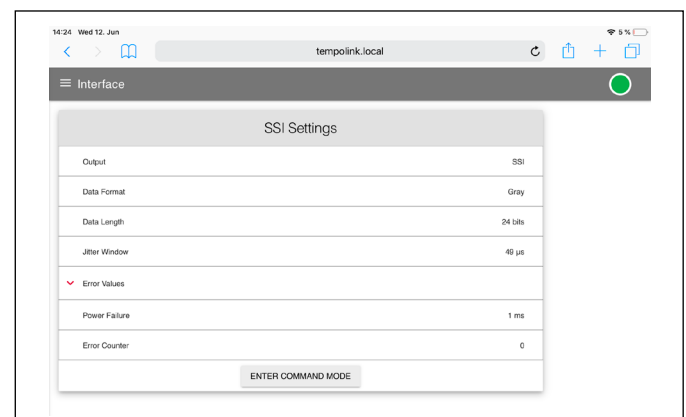



Abb. 128: Konfiguration der SSI-Einstellungen

Um die Einstellungen für den Sensorausgang anzupassen, starten Sie den „Command Mode“ (Seite 92). Nach dem Start des „Command Mode“ erscheint rechts neben den einstellbaren Werten ein Stift-Symbol . Durch Klicken des Stift-Symbols öffnet sich ein neues Fenster zur Konfiguration des jeweiligen Werts. Passen Sie die Werte an und bestätigen Sie die Änderung durch Klicken der Schaltfläche „SUBMIT“ (Abb. 129).

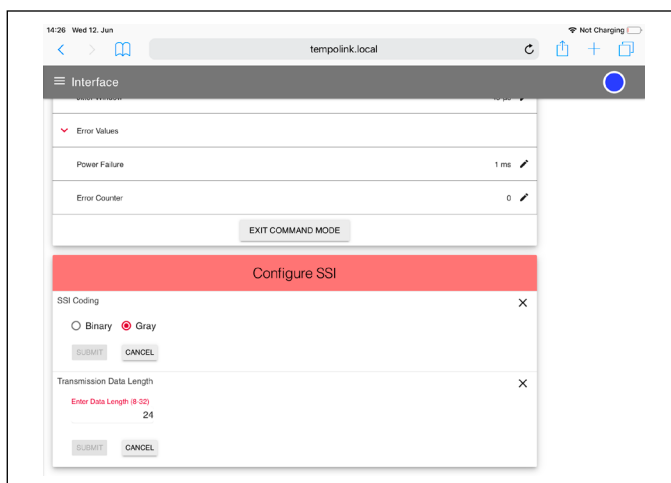


Abb. 129: Konfiguration der SSI-Einstellungen

Data Format: Einstellung des SSI-Formats für die Datenübertragung.

Data Length: Einstellung der Datenbreite für die Datenübertragung.

Jitter Window: Der Jitter legt den maximalen zeitlichen Abstand zwischen dem Start einer Messung und dem SSI-Takt fest, der von der Steuerung vorgegeben wird (für einen Sensor im synchronen Modus). Für diesen Parameter sind Werte zwischen 0...255 μ s zulässig (Standardwert: 50 μ s). Ein größerer Wert verkleinert die Messrate des Sensors.

Monoflop Time: Taktpause zwischen zwei aufeinander folgenden Taktsequenzen (Abb. 108). Für diesen Wert sind Werte zwischen 16...25 μ s zulässig (Standardwert: 16 μ s).

Error Values: Einstellung der Werte, die im Fehlerfall übertragen werden.

Power Failure: Einstellung der Zeit, ab wann ein Fehler bei der Spannungsversorgung ausgegeben wird.

Error Counter: Einstellung der Anzahl, wie oft (1...255 Mal) im Fehlerfall ein alter Messwert wiederholt ausgegeben wird, bevor der Fehlerwert gemeldet wird.

Nach der Anpassung der Einstellungen, klicken Sie die Schaltfläche „EXIT COMMAND MODE“. Ein neues Fenster zum Beenden des „Command Mode“ öffnet sich. Klicken Sie auf die Schaltfläche „SAVE AND EXIT“, um den „Command Mode“ zu verlassen und die geänderten Einstellungen auf den Sensor zu übertragen. Der Sensor kehrt in den normalen Betriebsmodus zurück und gibt den aktuellen Positionswert aus. Nach Beendigung des „Command Mode“ ändert sich die Farbe der Verbindungsanzeige wieder auf Grün. Die Status-LED des Sensors leuchtet grün.

HINWEIS

Einstellungen, die am Sensor geändert werden, müssen ebenfalls an der Steuerung angepasst werden. Unterschiedliche Einstellungen am Sensor und an der Steuerung können zu unvorhersehbarem Verhalten der Steuerung führen.

6. Wartung, Instandhaltung, Fehlerbehebung

6.1 Fehlerzustände, Fehlerbehebung

Siehe Kapitel „5. Inbetriebnahme“ auf Seite 87.

6.2 Wartung

Dieser Sensor ist wartungsfrei.

6.3 Reparatur

Reparaturen am Sensor dürfen nur von Temposonics oder einer ausdrücklich ermächtigten Stelle durchgeführt werden. Zur Rücksendung siehe Kapitel „2.6 Rücksendung“ auf Seite 5.

6.4 Ersatzteilliste

Für diesen Sensor sind keine Ersatzteile erhältlich.

6.5 Transport und Lagerung

Die Transport- und Lagerbedingungen der Sensoren stimmen mit den Betriebsbedingungen in diesem Dokument überein.

7. Außerbetriebnahme

Das Produkt enthält elektronische Bauteile und muss fachgerecht entsprechend den lokalen Vorschriften entsorgt werden.

8. Technische Daten

8.1 Technische Daten Temposonics® RP5

Ausgang							
Schnittstelle	SSI (Synchron Serielles Interface) – Differenztreiber nach SSI Standard (RS-485/RS-422)						
Datenformat	Binär oder Gray						
Datenlänge	8...32 Bit						
Datenübertragungsrate	70 kBaud ⁴ ...1 MBaud, abhängig von der Kabellänge:						
	Kabellänge	< 3 m	< 50 m	< 100 m	< 200 m	< 400 m	
	Baudrate	1 MBd	< 400 kBd	< 300 kBd	< 200 kBd	< 100 kBd	
Messgröße	Position oder Geschwindigkeit, Position und Temperatur im Sensorelektronikgehäuse						
Messwerte							
Auflösung: Position	0,1...100 µm (0,0001...0,1 mm)						
Auflösung: Geschwindigkeit	0,001 mm/s (über 10 Messwerte ermittelt)						
Messrate ⁵	Messlänge	25 mm	300 mm	750 mm	1000 mm	2000 mm	6350 mm
	Messrate	10 kHz	3,4 kHz	2,7 kHz	2,1 kHz	1,2 kHz	0,4 kHz
Linearitätsabweichung ⁶	Messlänge	≤ 400 mm		> 400 mm			
	Linearitätsabweichung	≤ ±40 µm		< ±0,01 % F.S.			
	Option interne Linearisierung: Linearitätstoleranz (gilt bei der Differenzmessung für den ersten Magneten)						
	Messlänge	25...300 mm	300...600 mm	600...1200 mm	1200...3000 mm	3000...5000 mm	5000...6350 mm
	Typisch	± 15 µm	± 20 µm	± 25 µm	± 45 µm	± 85 µm	± 95 µm
	Maximum	± 25 µm	± 30 µm	± 50 µm	± 90 µm	± 150 µm	± 190 µm
Messwiederholgenauigkeit	< ±0,001 % F.S. (Minimum ±2,5 µm) typisch						
Hysterese	< 4 µm typisch						
Temperaturkoeffizient	< 15 ppm/K typisch						
Betriebsbedingungen							
Betriebstemperatur	-40...+85 °C						
Feuchte	90 % relative Feuchte, keine Betauung						
Schutzart	IP67 (Stecker fachgerecht montiert)/IP68 (3 m/3 d) für Kabelabgang						
Schockprüfung	150 g/11 ms, IEC-Standard 60068-2-27						
Vibrationsprüfung	30 g/10...2000 Hz, IEC-Standard 60068-2-6 (ausgenommen Resonanzstellen)						
EMV-Prüfung	Elektromagnetische Störaussendung gemäß EN 61000-6-3 Elektromagnetische Störfestigkeit gemäß EN 61000-6-2 Die RP5 Sensoren erfüllen die Anforderungen der EMV-Richtlinien 2014/30/EU und UKSI 2016 Nr. 1091						
Magnetverfahrensgeschwindigkeit	Magnetschlitten: Maximal 10 m/s; U-Magnet: Beliebig; Blockmagnet: Beliebig						
Design/Material							
Sensorelektronikgehäuse	Aluminium (lackiert), Zink-Druckguss						
Sensorprofil	Aluminium						
RoHS-Konformität	Die verwendeten Materialien erfüllen die Anforderungen der EU-Richtlinie 2011/65/EU und der EU-Verordnung 2015/863 sowie UKSI 2022 Nr. 622 mit Aktualisierungen						
Messlänge	25...6350 mm						
Mechanische Montage							
Einbaulage	Beliebig						
Montagehinweise	Beachten Sie hierzu die technischen Zeichnungen auf Seite 23						

Technische Daten „Elektrischer Anschluss“ auf [Seite 96](#)

4/ Mit Standard-Monoflop-Zeit von 16 µs

5/ Sensor mit Standardeinstellungen

6/ Mit Positionsmagnet # 252 182

Temposonics® R-Serie V SSI

Betriebsanleitung

Elektrischer Anschluss	
Anschlussart	1 × M16-Gerätestecker (7 pol.), 1 × M12-Gerätestecker (8 pol.) oder Kabelabgang
Betriebsspannung	+12...30 VDC ±20 % (9,6...36 VDC); die RP5-Sensoren sind über eine externe Stromquelle der Klasse 2 gemäß der UL-Zulassung zu versorgen
Leistungsaufnahme	1,2 W typisch
Spannungsfestigkeit	500 VDC (0 V gegen Gehäuse)
Verpolungsschutz	Bis -36 VDC
Überspannungsschutz	Bis 36 VDC

8.2 Technische Daten Temposonics® RH5

Ausgang							
Schnittstelle	SSI (Synchron Serielles Interface) – Differenztreiber nach SSI Standard (RS-485/RS-422)						
Datenformat	Binär oder Gray						
Datenlänge	8...32 Bit						
Datenübertragungsrate	70 kBaud ⁷ ...1 MBaud, abhängig von der Kabellänge:						
	Kabellänge	< 3 m	< 50 m	< 100 m	< 200 m	< 400 m	
	Baudrate	1 MBd	< 400 kBd	< 300 kBd	< 200 kBd	< 100 kBd	
Messgröße	Position oder Geschwindigkeit, Position und Temperatur im Sensorelektronikgehäuse						
Messwerte							
Auflösung: Position	0,1...100 µm (0,0001...0,1 mm)						
Auflösung: Geschwindigkeit	0,001 mm/s (über 10 Messwerte ermittelt)						
Messrate ⁸	Messlänge	25 mm	300 mm	750 mm	1000 mm	2000 mm	7620 mm
	Messrate	10 kHz	3,4 kHz	2,7 kHz	2,1 kHz	1,2 kHz	0,3 kHz
Linearitätsabweichung ⁹	Messlänge	≤ 400 mm		> 400 mm			
	Linearitätsabweichung	≤ ±40 µm		< ±0,01 % F.S.			
	Option interne Linearisierung: Linearitätstoleranz (gilt bei der Differenzmessung für den ersten Magneten)						
	Messlänge	25...300 mm	300...600 mm	600...1200 mm			
	Typisch	± 15 µm	± 20 µm	± 25 µm			
	Maximum	± 25 µm	± 30 µm	± 50 µm			
Messwiederholgenauigkeit	< ±0,001 % F.S. (Minimum ±2,5 µm) typisch						
Hysterese	< 4 µm typisch						
Temperaturkoeffizient	< 15 ppm/K typisch						
Betriebsbedingungen							
Betriebstemperatur	-40...+85 °C						
Feuchte	90 % relative Feuchte, keine Betauung						
Schutzart	IP67 (Stecker fachgerecht montiert)//IP68 (3 m/3 d) für geraden Kabelabgang/IP68 (3 m/3 d) & IP69 für gewinkelten Kabelabgang						
Schockprüfung	150 g/11 ms, IEC-Standard 60068-2-27						
Vibrationsprüfung	30 g/10...2000 Hz, IEC-Standard 60068-2-6 (ausgenommen Resonanzstellen)/ RH5-J: 15 g/10...2000 Hz, IEC-Standard 60068-2-6 (ausgenommen Resonanzstellen)						
EMV-Prüfung	Elektromagnetische Störaussendung gemäß EN 61000-6-3 Elektromagnetische Störfestigkeit gemäß EN 61000-6-2 Die RH5-Sensoren erfüllen die Anforderungen der EMV-Richtlinien 2014/30/EU und UKSI 2016 Nr. 1091						
Betriebsdruck	350 bar/700 bar Spitze (bei 10 × 1 min) für Sensorstab/RH5-J: 800 bar						
Magnetverfahrgeschwindigkeit	Beliebig						
Design/Material							
Sensorelektronikgehäuse	Aluminium (lackiert), Zink-Druckguss						
Sensorflansch	Edelstahl 1.4305 (AISI 303)						
Sensorstab	Edelstahl 1.4306 (AISI 304L)/RH5-J: Edelstahl 1.4301 (AISI 304)						
RoHS-Konformität	Die verwendeten Materialien erfüllen die Anforderungen der EU-Richtlinie 2011/65/EU und der EU-Verordnung 2015/863 sowie UKSI 2022 Nr. 622 mit Aktualisierungen						
Messlänge	25...7620 mm/RH5-J: 25...5900 mm						

Technische Daten „Mechanische Montage“ und „Elektrischer Anschluss“ auf [Seite 98](#)

7/ Mit Standard-Monoflop-Zeit von 16 µs

8/ Sensor mit Standardeinstellungen

9/ Mit Positionsmagnet # 251 416-2

Mechanische Montage	
Einbaulage	Beliebig
Montagehinweise	Beachten Sie hierzu die technischen Zeichnungen auf Seite 25 und Seite 26
Elektrischer Anschluss	
Anschlussart	1 × M16-Gerätestecker (7 pol.), 1 × M12-Gerätestecker (8 pol.) oder Kabelabgang
Betriebsspannung	+12...30 VDC ±20 % (9,6...36 VDC); die RH5-Sensoren sind über eine externe Stromquelle der Klasse 2 gemäß der UL-Zulassung zu versorgen
Leistungsaufnahme	1,2 W typisch
Spannungsfestigkeit	500 VDC (0 V gegen Gehäuse)
Verpolungsschutz	Bis -36 VDC
Überspannungsschutz	Bis 36 VDC

8.3 Technische Daten Temposonics® RM5

Ausgang								
Schnittstelle	SSI (Synchron Serielles Interface) – Differenztreiber nach SSI Standard (RS-485/RS-422)							
Datenformat	Binär oder Gray							
Datenlänge	8...32 Bit							
Datenübertragungsrate	70 kBaud ¹⁰ ...1 MBaud, abhängig von der Kabellänge:							
	Kabellänge	< 3 m	< 50 m	< 100 m	< 200 m	< 400 m		
	Baudrate	1 MBd	< 400 kBd	< 300 kBd	< 200 kBd	< 100 kBd		
Messgröße	Position oder Geschwindigkeit, Position und Temperatur im Sensorelektronikgehäuse							
Messwerte								
Auflösung: Position	0,1...100 µm (0,0001...0,1 mm)							
Auflösung: Geschwindigkeit	0,001 mm/s (über 10 Messwerte ermittelt)							
Messrate ¹¹	Messlänge	25 mm	300 mm	750 mm	1000 mm	2000 mm	7615 mm	
	Messrate	10 kHz	3,4 kHz	2,7 kHz	2,1 kHz	1,2 kHz	0,3 kHz	
Linearitätsabweichung ¹²	Messlänge	≤ 400 mm		> 400 mm				
	Linearitätsabweichung	≤ ±40 µm		< ±0,01 % F.S.				
	Option interne Linearisierung: Linearitätstoleranz (gilt bei der Differenzmessung für den ersten Magneten)							
	Messlänge	25...300 mm	300...600 mm	600...1200 mm				
	Typisch	± 15 µm	± 20 µm	± 25 µm				
	Maximum	± 25 µm	± 30 µm	± 50 µm				
Messwiederholgenauigkeit	< ±0,001 % F.S. (Minimum ±2,5 µm) typisch							
Hysterese	< 4 µm typisch							
Temperaturkoeffizient	< 15 ppm/K typisch							
Betriebsbedingungen								
Betriebstemperatur	-40...+85 °C							
Feuchte	100 % relative Feuchte, keine Betauung							
Schutzart	IP68 (3 m/180 d)/IP69							
Schockprüfung	100 g/6 ms, IEC-Standard 60068-2-27							
Vibrationsprüfung	10 g/10...2000 Hz, IEC-Standard 60068-2-6 (ausgenommen Resonanzstellen)							
EMV-Prüfung	Elektromagnetische Störaussendung gemäß EN 61000-6-3 Elektromagnetische Störfestigkeit gemäß EN 61000-6-2 Die RM5 Sensoren erfüllen die Anforderungen der EMV-Richtlinien 2014/30/EU und UKSI 2016 Nr. 1091							
Betriebsdruck	350 bar/700 bar Spitze (bei 10 × 1 min) für Sensorstab							
Magnetverfahrgeschwindigkeit	Beliebig							
Design/Material								
Sensorelektronikgehäuse	Edelstahl 1.4404 (AISI 316L)							
Sensorflansch	Edelstahl 1.4404 (AISI 316L)							
Sensorstab	Edelstahl 1.4404 (AISI 316L)							
RoHS-Konformität	Die verwendeten Materialien erfüllen die Anforderungen der EU-Richtlinie 2011/65/EU und der EU-Verordnung 2015/863 sowie UKSI 2022 Nr. 622 mit Aktualisierungen							
Messlänge	25...7615 mm							

Technische Daten „Mechanische Montage“ und „Elektrischer Anschluss“ auf [Seite 100](#)

¹⁰/Mit Standard-Monoflop-Zeit von 16 µs

¹¹/Sensor mit Standardeinstellungen

¹²/Mit Positionsmagnet # 251 416-2

Mechanische Montage	
Einbaulage	Beliebig
Montagehinweise	Beachten Sie hierzu die technische Zeichnung auf Seite 28
Elektrischer Anschluss	
Anschlussart	Kabelabgang
Betriebsspannung	+12...30 VDC $\pm 20\%$ (9,6...36 VDC); die RM5-Sensoren sind über eine externe Stromquelle der Klasse 2 gemäß der UL-Zulassung zu versorgen
Leistungsaufnahme	1,2 W typisch
Spannungsfestigkeit	500 VDC (0 V gegen Gehäuse)
Verpolungsschutz	Bis -36 VDC
Überspannungsschutz	Bis 36 VDC

8.4 Technische Daten Temposonics® RF5

Ausgang								
Schnittstelle	SSI (Synchron Serielles Interface) – Differenztreiber nach SSI Standard (RS-485/RS-422)							
Datenformat	Binär oder Gray							
Datenlänge	8...32 Bit							
Datenübertragungsrate	70 kBaud ¹³ ...1 MBaud, abhängig von der Kabellänge:							
	Kabellänge	< 3 m	< 50 m	< 100 m	< 200 m	< 400 m		
Baudrate	1 MBd	< 400 kBd	< 300 kBd	< 200 kBd	< 100 kBd			
Messgröße	Position oder Geschwindigkeit, Position und Temperatur im Sensorelektronikgehäuse							
Messwerte								
Auflösung: Position	0,1...100 µm (0,0001...0,1 mm)							
Auflösung: Geschwindigkeit	0,001 mm/s (über 10 Messwerte ermittelt)							
Messrate ¹⁴	Messlänge	300 mm	750 mm	1000 mm	2000 mm	7620 mm	10000 mm	20.000 mm
	Messrate	3,4 kHz	2,7 kHz	2,1 kHz	1,2 kHz	0,3 kHz	0,25 kHz	0,125 kHz
Linearitätsabweichung ¹⁵	< ±0,02 % F.S. (Minimum ±100 µm)							
Messwiederholgenauigkeit	< ±0,001 % F.S. (Minimum ±2,5 µm) typisch							
Hysterese	< 4 µm typisch							
Temperaturkoeffizient	< 15 ppm/K typisch							
Betriebsbedingungen								
Betriebstemperatur	-40...+85 °C							
Feuchte	90 % relative Feuchte, keine Betauung							
Schutzart	IP68 (3 d/3 m) (Stecker und Flansch fachgerecht montiert)							
Schockprüfung	100 g/6 ms IEC Standard 60068-2-27 (bei Führung in einem Stützrohr, z.B. Sensorrohr HD/HL/HP)							
Vibrationsprüfung	5 g/10...2000 Hz, IEC-Standard 60068-2-6 (ausgenommen Resonanzstellen) (bei Führung in einem Stützrohr, z.B. Sensorrohr HD/HL/HP)							
EMV-Prüfung	Elektromagnetische Störaussendung gemäß EN 61000-6-3							
	Elektromagnetische Störfestigkeit gemäß EN 61000-6-2 Bei EMV-konformer Installation erfüllen die RF5-Sensoren die Anforderungen der EMV-Richtlinien 2014/30/EU und UKSI 2016 Nr. 1091 ¹⁶							
Magnetverfahrgeschwindigkeit	Beliebig							
Design/Material								
Sensorelektronikgehäuse	Aluminium (lackiert), Zink-Druckguss							
Sensorflansch	Edelstahl 1.4305 (AISI 303)							
Sensorstab	Edelstahlrohr mit PU-Überzug							
RoHS-Konformität	Die verwendeten Materialien erfüllen die Anforderungen der EU-Richtlinie 2011/65/EU und der EU-Verordnung 2015/863 sowie UKSI 2022 Nr. 622 mit Aktualisierungen							
Messlänge	150...20.000 mm							
Mechanische Montage								
Einbaulage	Beliebig							
Montagehinweise	Beachten Sie hierzu die technischen Zeichnungen auf Seite 30 und Seite 31							

Technische Daten „Elektrischer Anschluss“ auf [Seite 102](#)

¹³/Mit Standard-Monoflop-Zeit von 16 µs

¹⁴/Sensor mit Standardeinstellungen

¹⁵/Mit Positionsmagnet # 251 416-2

¹⁶/Hierbei muss sich das flexible Sensorelement in einer entsprechend abgeschirmten Umgebung befinden

Temposonics® R-Serie V SSI
Betriebsanleitung

Elektrischer Anschluss	
Anschlussart	1 × M16-Gerätestecker (7 pol.) oder 1 × M12-Gerätestecker (8 pol.) oder Kabelabgang
Betriebsspannung	+12...30 VDC ±20 % (9,6...36 VDC); die RF5-Sensoren sind über eine externe Stromquelle der Klasse 2 gemäß der UL-Zulassung zu versorgen
Leistungsaufnahme	Weniger als 4 W typisch
Spannungsfestigkeit	500 VDC (0 V gegen Gehäuse)
Verpolungsschutz	Bis -36 VDC
Überspannungsschutz	Bis 36 VDC

8.5 Technische Daten Temposonics® RFV

Ausgang								
Schnittstelle	SSI (Synchron Serielles Interface) – Differenztreiber nach SSI Standard (RS-485/RS-422)							
Datenformat	Binär oder Gray							
Datenlänge	8...32 Bit							
Datenübertragungsrate	70 kBaud ¹⁷ ...1 MBaud, abhängig von der Kabellänge:							
	Kabellänge	< 3 m	< 50 m	< 100 m	< 200 m	< 400 m		
	Baudrate	1 MBd	< 400 kBd	< 300 kBd	< 200 kBd	< 100 kBd		
Messgröße	Position oder Geschwindigkeit, Position und Temperatur im Sensorelektronikgehäuse							
Messwerte								
Auflösung: Position	0,1...100 µm (0,0001...0,1 mm)							
Auflösung: Geschwindigkeit	0,001 mm/s (über 10 Messwerte ermittelt)							
Messrate ¹⁸	Messlänge	300 mm	750 mm	1000 mm	2000 mm	7620 mm	10000 mm	20.000 mm
	Messrate	3,4 kHz	2,7 kHz	2,1 kHz	1,2 kHz	0,3 kHz	0,25 kHz	0,125 kHz
Linearitätsabweichung ¹⁹	< ±0,02 % F.S. (Minimum ±100 µm)							
Messwiederholgenauigkeit	< ±0,001 % F.S. (Minimum ±2,5 µm) typisch							
Hysterese	< 4 µm typisch							
Temperaturkoeffizient	< 15 ppm/K typisch							
Betriebsbedingungen								
Betriebstemperatur	-40...+85 °C							
Feuchte	90 % relative Feuchte, keine Betauung							
Schutzart	IP30 (IP65 bei sachgerechter Verwendung eines Stützrohrs und bei fachgerecht montierten Gegensteckern)							
Schockprüfung	100 g/6 ms IEC Standard 60068-2-27							
Vibrationsprüfung	5 g/10...2000 Hz, IEC-Standard 60068-2-6 (ausgenommen Resonanzstellen)							
EMV-Prüfung	Elektromagnetische Störaussendung gemäß EN 61000-6-3							
	Elektromagnetische Störfestigkeit gemäß EN 61000-6-2 Bei EMV-konformer Installation erfüllen die RFV-Sensoren die Anforderungen der EMV-Richtlinien 2014/30/EU und UKSI 2016 Nr. 1091 ²⁰							
Magnetverfahrensgeschwindigkeit	Beliebig							
Design/Material								
Sensorelektronikgehäuse	Aluminium (lackiert), Zink-Druckguss							
Sensorflansch	Edelstahl 1.4305 (AISI 303)							
Sensorstab	Edelstahlrohr mit PTFE-Überzug							
RoHS-Konformität	Die verwendeten Materialien erfüllen die Anforderungen der EU-Richtlinie 2011/65/EU und der EU-Verordnung 2015/863 sowie UKSI 2022 Nr. 622 mit Aktualisierungen							
Messlänge	150...20.000 mm							
Mechanische Montage								
Einbaulage	Beliebig							
Montagehinweise	Beachten Sie hierzu die technischen Zeichnungen auf Seite 35 und Seite 36							

Technische Daten „Elektrischer Anschluss“ auf [Seite 104](#)

¹⁷/Mit Standard-Monoflop-Zeit von 16 µs

¹⁸/Sensor mit Standardeinstellungen

¹⁹/Mit Positionsmagnet # 251 416-2

²⁰/Hierbei muss sich das flexible Sensorelement in einer entsprechend abgeschirmten Umgebung befinden

Temposonics® R-Serie V SSI
Betriebsanleitung

Elektrischer Anschluss	
Anschlussart	1 × M16-Gerätestecker (7 pol.) oder 1 × M12-Gerätestecker (8 pol.) oder Kabelabgang
Betriebsspannung	+12...30 VDC ±20 % (9,6...36 VDC); die RFV-Sensoren sind über eine externe Stromquelle der Klasse 2 gemäß der UL-Zulassung zu versorgen
Leistungsaufnahme	Weniger als 4 W typisch
Spannungsfestigkeit	500 VDC (0 V gegen Gehäuse)
Verpolungsschutz	Bis -36 VDC
Überspannungsschutz	Bis 36 VDC

8.6 Technische Daten Temposonics® RD5

Ausgang							
Schnittstelle	SSI (Synchron Serielles Interface) – Differenztreiber nach SSI Standard (RS-485/RS-422)						
Datenformat	Binär oder Gray						
Datenlänge	8...32 Bit						
Datenübertragungsrate	70 kBaud ²¹ ...1 MBaud, abhängig von der Kabellänge:						
	Kabellänge	< 3 m	< 50 m	< 100 m	< 200 m	< 400 m	
	Baudrate	1 MBd	< 400 kBd	< 300 kBd	< 200 kBd	< 100 kBd	
Messgröße	Position oder Geschwindigkeit, Position und Temperatur im Sensorelektronikgehäuse						
Messwerte							
Auflösung: Position	0,1...100 µm (0,0001...0,1 mm)						
Auflösung: Geschwindigkeit	0,001 mm/s (über 10 Messwerte ermittelt)						
Messrate ²²	Messlänge	25 mm	300 mm	750 mm	1000 mm	2000 mm	5080 mm
	Messrate	10 kHz	3,4 kHz	2,7 kHz	2,1 kHz	1,2 kHz	0,5 kHz
Linearitätsabweichung ^{23, 24}	Messlänge	≤ 400 mm		> 400 mm			
	Linearitätsabweichung	≤ ±40 µm		< ±0,01 % F.S.			
Messwiederholgenauigkeit	< ±0,001 % F.S. (Minimum ±2,5 µm) typisch						
Hysterese	< 4 µm typisch						
Temperaturkoeffizient	< 15 ppm/K typisch						
Betriebsbedingungen							
Betriebstemperatur	Sensorelektronikgehäuse: -40...+85 °C Sensorstab mit Kabeltyp »J«: -40...+120 °C (für Messlängen bis zu 2540 mm und bis zu 105 °C für längere Messlängen) Sensorstab mit Kabeltyp »K«: -40...+85 °C Sensorstab mit Kabeltyp »W« Einzeladern: -40...+85 °C						
Feuchte	90 % relative Feuchte, keine Betauung						
Schutzart	Sensorelektronikgehäuse: IP67 (bei fachgerecht montiertem Gehäuse und Anschlusssteckern) Sensorstab mit Kabeltyp »J« oder »K«: IP67/IP69K Steckertyp »G« oder »S«: IP67 (fachgerecht montiert), Steckertyp »E«: IP30 Sensorstab mit Kabeltyp »W« Einzeladern: IP67 Steckertyp »W«: IP67 (fachgerecht montiert)						
Schockprüfung	150 g/11 ms, IEC-Standard 60068-2-27						
Vibrationsprüfung	30 g/10...2000 Hz, IEC-Standard 60068-2-6 (ausgenommen Resonanzstellen)						
EMV-Prüfung	Elektromagnetische Störaussendung gemäß EN 61000-6-3 Elektromagnetische Störfestigkeit gemäß EN 61000-6-2 Bei EMV-konformer Installation erfüllen die RD5-Sensoren die Anforderungen der EMV-Richtlinien 2014/30/EU und UKSI 2016 Nr. 1091 ²⁵						
Betriebsdruck	350 bar/700 bar Spitze (bei 10 × 1 min) für Sensorstab						
Magnetverfahrgeschwindigkeit	Beliebig						

Technische Daten „Design/Material“, „Mechanische Montage“ und „Elektrischer Anschluss“ auf [Seite 106](#)

²¹/Mit Standard-Monoflop-Zeit von 16 µs

²²/Sensor mit Standardeinstellungen

²³/Mit Positionsmagnet # 251 416-2

²⁴/Bei Flanschtyp »S« kann die Linearitätsabweichung in den ersten 30 mm der Messlänge größer sein

²⁵/Hierbei muss sich das Kabel zwischen dem Sensorelement und dem Sensorelektronikgehäuse in einer entsprechend abgeschirmten Umgebung befinden

Temposonics® R-Serie V SSI
Betriebsanleitung

Design/Material	
Sensorelektronikgehäuse	Aluminium (lackiert), Zink-Druckguss
Sensorstab mit Flansch	Edelstahl 1.4301 (AISI 304)
RoHS-Konformität	Die verwendeten Materialien erfüllen die Anforderungen der EU-Richtlinie 2011/65/EU und der EU-Verordnung 2015/863 sowie UKSI 2022 Nr. 622 mit Aktualisierungen
Messlänge	25...2540 mm für Steckflansch »S« 25...5080 mm für alle Gewindeflansche
Mechanische Montage	
Einbaulage	Beliebig
Montagehinweis	Beachten Sie hierzu die technischen Zeichnungen auf Seite 40 , Seite 42 und Seite 43
Elektrischer Anschluss	
Anschlussart	1 × M16-Gerätestecker (7 pol.) oder 1 × M12-Gerätestecker (8 pol.) oder Kabelabgang
Betriebsspannung	+12...30 VDC ±20 % (9,6...36 VDC); die RD5-Sensoren sind über eine externe Stromquelle der Klasse 2 gemäß der UL-Zulassung zu versorgen
Leistungsaufnahme	1,2 W typisch
Spannungsfestigkeit	500 VDC (DC gegen Gehäuse)
Verpolungsschutz	Bis zu -36 VDC
Überspannungsschutz	Bis zu 36 VDC

8.7 Technische Daten Temposonics® RDV

Ausgang								
Schnittstelle	SSI (Synchron Serielles Interface) – Differenztreiber nach SSI Standard (RS-485/RS-422)							
Datenformat	Binär oder Gray							
Datenlänge	8...32 Bit							
Datenübertragungsrate	70 kBaud ²⁶ ...1 MBaud, abhängig von der Kabellänge:							
	Kabellänge	< 3 m	< 50 m	< 100 m	< 200 m	< 400 m		
	Baudrate	1 MBd	< 400 kBd	< 300 kBd	< 200 kBd	< 100 kBd		
Messgröße	Position oder Geschwindigkeit, Position und Temperatur im Sensorelektronikgehäuse							
Messwerte								
Auflösung: Position	0,1...100 µm (0,0001...0,1 mm)							
Auflösung: Geschwindigkeit	0,001 mm/s (über 10 Messwerte ermittelt)							
Messrate ²⁷	Messlänge	25 mm	300 mm	750 mm	1000 mm	2000 mm	5080 mm	
	Messrate	10 kHz	3,4 kHz	2,7 kHz	2,1 kHz	1,2 kHz	0,5 kHz	
Linearitätsabweichung ^{28, 29}	Messlänge	≤ 400 mm		> 400 mm				
	Linearitätsabweichung	≤ ±40 µm		< ±0,01 % F.S.				
	Option interne Linearisierung: Linearitätstoleranz (gilt bei der Differenzmessung für den ersten Magneten)							
	Messlänge	25...300 mm	300...600 mm	600...1200 mm				
	Typisch	± 15 µm	± 20 µm	± 25 µm				
Maximum	± 25 µm	± 30 µm	± 50 µm					
Messwiederholgenauigkeit	< ±0,001 % F.S. (Minimum ±2,5 µm) typisch							
Hysterese	< 4 µm typisch							
Temperaturkoeffizient	< 15 ppm/K typisch							
Betriebsbedingungen								
Betriebstemperatur	-40...+85 °C							
Feuchte	90 % relative Feuchte, keine Betauung							
Schutzart	Sensorelektronik: IP67 (bei fachgerecht montiertem Gehäuse und Anschlusssteckern)							
	Messstab mit Anschlusskabel für Seitenanschluss: IP65							
	Messstab mit Leitungen und Flachstecker bei Bodenanschluss: IP30							
Schockprüfung	100 g/11 ms IEC-Standard 60068-2-27							
Vibrationsprüfung	10 g/10...2000 Hz, IEC-Standard 60068-2-6 (ausgenommen Resonanzstellen)							
EMV-Prüfung	Elektromagnetische Störaussendung gemäß EN 61000-6-3							
	Elektromagnetische Störfestigkeit gemäß EN 61000-6-2							
	Bei EMV-konformer Installation erfüllen die RDV-Sensoren die Anforderungen der EMV-Richtlinien 2014/30/EU und UKSI 2016 Nr. 1091 ³⁰							
Betriebsdruck	350 bar/700 bar Spitze (bei 10 × 1 min) für Sensorstab							
Magnetverfahrgeschwindigkeit	Beliebig							
Design/Material								
Sensorelektronikgehäuse	Aluminium (lackiert), Zink-Druckguss							
Messstab mit Flansch	Edelstahl 1.4301 (AISI 304)							
RoHS-Konformität	Die verwendeten Materialien erfüllen die Anforderungen der EU-Richtlinie 2011/65/EU und der EU-Verordnung 2015/863 sowie UKSI 2022 Nr. 622 mit Aktualisierungen							
Messlänge	25...2540 mm für Steckflansch »S«							
	25...5080 mm für alle Gewindeflansche							

Technische Daten „Mechanische Montage“ und „Elektrischer Anschluss“ auf [Seite 108](#)

²⁶/ Mit Standard-Monoflop-Zeit von 16 µs

²⁷/ Sensor mit Standardeinstellungen

²⁸/ Mit Positionsmagnet # 251 416-2

²⁹/ Bei Flanschttyp »S« kann die Linearitätsabweichung in den ersten 30 mm der Messlänge größer sein

³⁰/ Hierbei muss sich das Kabel zwischen dem Sensorelement und dem Sensorelektronikgehäuse in einer entsprechend abgeschirmten Umgebung befinden

Mechanische Montage	
Einbaulage	Beliebig
Montagehinweise	Beachten Sie hierzu die technischen Zeichnungen auf Seite 56 , Seite 57 und Seite 58
Elektrischer Anschluss	
Anschlussart	1 × M16-Gerätestecker (7 pol.) oder 1 × M12-Gerätestecker (8 pol.) oder Kabelabgang
Betriebsspannung	+12...30 VDC ±20 % (9,6...36 VDC); die RDV-Sensoren sind über eine externe Stromquelle der Klasse 2 gemäß der UL-Zulassung zu versorgen
Leistungsaufnahme	1,2 W typisch
Spannungsfestigkeit	500 VDC (0 V gegen Gehäuse)
Verpolungsschutz	Bis -36 VDC
Überspannungsschutz	Bis 36 VDC

9. Anhang – Unbedenklichkeitserklärung

Sehr geehrter Kunde,
Sie schicken uns Sensoren zur Überprüfung oder zur Reparatur. Wir benötigen von Ihnen diese unterschriebene Bescheinigung zur Bestätigung, dass sich an den eingesandten Artikeln keine Rückstände gesundheitsgefährdender Stoffe befinden und beim Umgang mit diesen Artikeln eine Gefährdung von Personen ausgeschlossen ist.

Temposonics Bestellschlüssel: _____ Bauform(en): _____

Seriennummer(n): _____ Messlänge(n): _____

Der Sensor war in Berührung mit folgenden Materialien:

(keine chemischen Kurzformeln angeben/Sicherheitsdatenblätter der Stoffe sind ggf. bitte beizufügen)

Bei vermutetem Eintritt von Stoffen in den Sensor ist Rücksprache mit Temposonics zu halten, um das Vorgehen vor dem Versenden zu besprechen.

Kurze Fehlerbeschreibung:

Angaben zur Firma

Firma: _____

Anschrift: _____

Ansprechpartner

Telefon: _____

Fax: _____

Email: _____

Das Messgerät ist gereinigt und neutralisiert. Der Umgang mit dem Gerät ist gesundheitlich unbedenklich. Eine Gefährdung bei Transport und Reparatur ist für die Mitarbeiter ausgeschlossen. Dies wird hiermit bestätigt.

Stempel

Unterschrift

Datum

10. Glossar

A

Alarm

Das Alarmbit wird vom Sensor gesetzt, wenn der Sensor mehr Magnete (Zusätzlicher Magnet) oder weniger Magnete (Magnet-Status-Fehler) erkennt als konfiguriert sind.

Asynchroner Modus

Im asynchronen Modus werden die Positionsdaten, unabhängig von der Steuerung und so schnell wie es der Messzyklus des Sensors zulässt, innerhalb des Sensors kontinuierlich aktualisiert. Die Zykluszeit der Steuerung bestimmt, wann die neuesten Daten des Sensors über die SSI-Schnittstelle ausgetaktet werden.
(→ Synchroner Modus)

Auflösung und Datenbreite in Abhängigkeit der Messlänge

Die Messlänge des Sensors beeinflusst die Wahl der Auflösung und der Datenbreite. Die Auflösung (Schrittweite) und Datenbreite (Anzahl der Schritte) sind so zu wählen, dass die Messlänge abgedeckt wird. Zum Beispiel kann bei einer Datenbreite von 24 Bit und einer Auflösung von 0,5 µm bei einem Sensor vom Typ RH5 die maximale Messlänge von 7620 mm dargestellt werden. Die Auflösung und die Datenbreite der R-Serie V SSI können Sie über den TempoLink® und den TempoGate® Sensorassistenten anpassen.

D

Differenzmessung

Bei der Differenzmessung wird der Abstand zwischen den beiden Positionsmagneten als Wert ausgegeben.

E

Extrapolation

Aufgrund physikalischer Gegebenheiten nimmt die Messzykluszeit des Sensors mit der Messlänge zu. Durch Extrapolation kann der Sensor unabhängig von der Messlänge Daten schneller als die systemeigene Messzykluszeit ausgeben. Ohne Extrapolation wird der zuletzt gemessene Wert wiederholt ausgegeben, wenn der Sensor in einem schnelleren Zyklus als dem systemeigenen Messzyklus abgefragt wird.

F

FIR-Filter

Der FIR-Filter (**F**inite **I**mpulse **R**esponse) dient zur Glättung des gemessenen Positionswertes vor der Ausgabe. Zur Ermittlung des Ausgabewerts werden nur Eingangswerte entsprechend dem Fenster (Filter Window Size) zur Filterberechnung herangezogen. Aus diesen Eingangswerten wird der Ausgabewert in Form eines gleitenden Mittelwerts berechnet. (→ IIR-Filter)

I

IIR-Filter

Der IIR-Filter (**I**nfinite **I**mpulse **R**esponse) dient zur Glättung des gemessenen Positionswertes vor der Ausgabe. Zur Ermittlung des Ausgabewerts werden die Eingangswerte entsprechend dem Filtergrad (Filter Window Size) zur Filterberechnung herangezogen. Dabei werden auch die vorherigen Werte bei der Berechnung des Ausgabewerts berücksichtigt. (→ FIR-Filter)

Internal Linearization (Interne Linearisierung)

Die interne Linearisierung bietet eine nochmals verbesserte Linearität bei der Positionsmessung. Die interne Linearisierung wird für den Sensor während der Produktion implementiert

M

Measuring direction (Messrichtung)

Wird der Positionsmagnet bewegt, nehmen die Positions- und Geschwindigkeitswerte in Messrichtung zu.

- Vorwärts: Zunehmende Werte vom Sensorelektronikgehäuse zum Stab-/Profilende
- Rückwärts: Abnehmende Werte vom Sensorelektronikgehäuse zum Stab-/Profilende

P

Parity (Paritätsbit)

Das Paritätsbit ist ein Prüfbit, das an eine Bitfolge angehängt wird, um Übertragungsfehler zu erkennen. Es gibt Even-Parity und Odd-Parity. Bei Even-Parity wird das Paritätsbit so gesetzt, dass die Anzahl der 1-Bits in der Bitfolge inklusive des Paritätsbits gerade ist. Bei Odd-Parity ist die Anzahl der 1-Bits in der Bitfolge inklusive Paritätsbit ungerade. Bei der R-Serie V SSI ist Even-Parity implementiert.

S

Synchron Serielles Interface

SSI (**S**ynchronous **S**erial **I**nterface, dt.: Synchron-serielle Schnittstelle) ist eine digitale Schnittstelle, bei der die Daten seriell übertragen werden. Die Schnittstelle der R-Serie V SSI entspricht dem SSI-Industriestandard für absolute Drehgeber. Die Messdaten werden in einem 24/25/26 Bit Binär- oder Grayformat kodiert und als Differenzsignal im SSI-Standard (RS-485/RS-422) übertragen.

Synchroner Modus

Im synchronen Modus wird die Messung und Ausgabe des Sensors an den Datenanforderungszyklus der Steuerung angepasst. Der synchrone Modus minimiert die Zeitverzögerung zwischen Messung und Ausgabe. Der synchrone Modus wird für anspruchsvolle Steuerungsanwendungen benötigt. (→ Asynchroner Modus)

• Synchroner Modus 1

Im synchronen Modus 1 ermittelt der Sensor die Zykluszeit der Steuerung und wann Daten angefordert werden. Der Sensor bestimmt, wann der nächste Messzyklus gestartet werden muss, damit er rechtzeitig abgeschlossen werden kann, um die aktuellsten Daten zu liefern.

• Synchroner Modus 2

Erfolgt die Abfrage der Steuerung schneller als der Messzyklus des Sensors, bietet der synchrone Modus 2 extrapolierte Werte, die laufend berechnet werden. Es wird ein Messwert berechnet und ausgegeben, auch wenn der Sensor bei der Abfrage durch die Steuerung seinen Messzyklus noch nicht abgeschlossen hat.

• Synchroner Modus 3

Der synchrone Modus 3 ist eine um Extrapolation erweiterter synchrone Modus 2. Hierbei werden die ausgegebenen Messwerte berechnet, um auch die Verzögerung aufgrund des Messzyklus des Sensors zu kompensieren. (→ Extrapolation)

T

Temperatur im Sensorelektronikgehäuse

Die Temperatur im Sensorelektronikgehäuse wird in °C gemessen. Bei dieser Option hat das übertragene Datenwort eine Länge von 32 Bit, wobei die höchsten 8 Bit den Temperaturwert darstellen, gefolgt von 24 Bit für den Positionswert. Der Temperaturwert ist dabei im gleichen Format codiert wie der Positionswert.

USA
Temposonics, LLC
Amerika & APAC Region
3001 Sheldon Drive
Cary, N.C. 27513
Telefon: +1 919 677-0100
E-Mail: info.us@temposonics.com

DEUTSCHLAND
Temposonics
GmbH & Co. KG
EMEA Region & India
Auf dem Schüffel 9
58513 Lüdenscheid
Telefon: +49 2351 9587-0
E-Mail: info.de@temposonics.com

ITALIEN
Zweigstelle
Telefon: +39 030 988 3819
E-Mail: info.it@temposonics.com

FRANKREICH
Zweigstelle
Telefon: +33 6 14 060 728
E-Mail: info.fr@temposonics.com

UK
Zweigstelle
Telefon: +44 79 21 83 05 86
E-Mail: info.uk@temposonics.com

SKANDINAVIEN
Zweigstelle
Telefon: +46 70 29 91 281
E-Mail: info.sca@temposonics.com

CHINA
Zweigstelle
Telefon: +86 21 3405 7850
E-Mail: info.cn@temposonics.com

JAPAN
Zweigstelle
Telefon: +81 36416 1063
E-Mail: info.jp@temposonics.com

Dokumentennummer:
552011 Revision G (DE) 04/2026



temposonics.com