

Produktinformation

Profibus-DP Filterbox Nr. 252 916

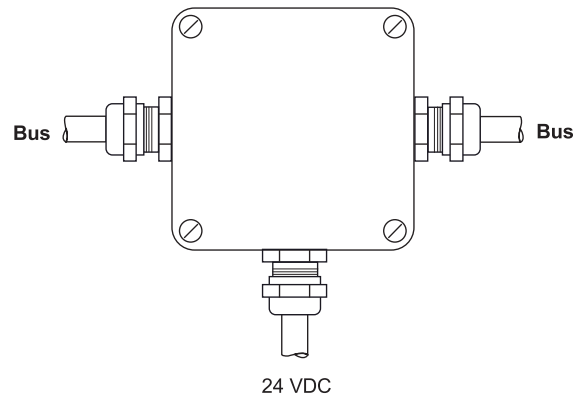
Die Box dient zum EMV-konformen Einschleusen der Versorgungsspannung in das Profibus-DP Hybrid-Kabel.

Die Busseite wird über Filter vor Störungen aus der Zuführung der Betriebsspannung geschützt. Gleichzeitig verhindert der Filter eine Störaussendung aus den Bus-signalen.

Die Box ist auf der Busseite beidseitig zur Verwendung mit Hybridkabeln ausgelegt.

- Die Versorgungsspannung und der Profibus sollten gemeinsam innerhalb des Schirmes geführt werden.
- Die stabilisierte Versorgungsspannung ist im geschirmten Kabel zur Box zu führen.

Die angeschrägten Klemmenblöcke und EMV-Verschraubungen erleichtern die Montage. Die Vorschriften der Profibus-Nutzer-Organisation (PNO) sind dabei zu beachten.



Technische Daten

Nennbetriebsspannung: 24 VDC / RS 485

Nennstrom: 8A

Betriebstemperatur: -30°C bis +85 °C

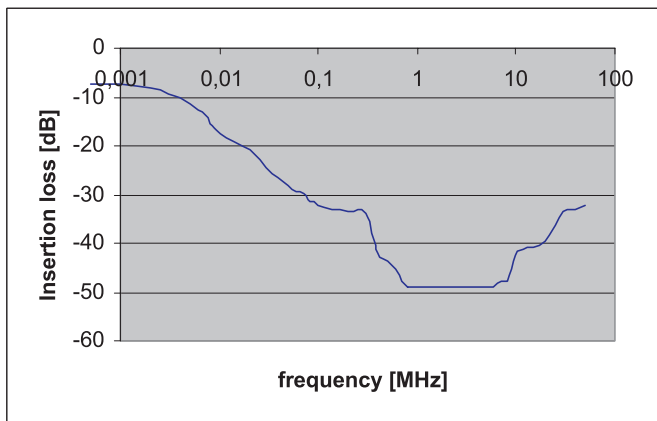
Abmessungen: 80 x 75 x 58 mm

Kabelverschraubung: PG11

Kabeldurchmesser: 4 - 10 mm

Nennquerschnitt: 0,2 - 2,5 mm²

Typische Einfügedämpfung:



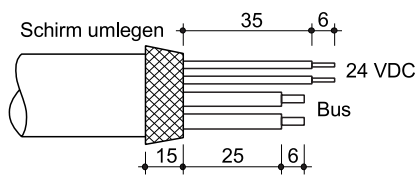
Filterbox, Art.Nr. 252 916 für
TEMPOSONICS Positionssensoren
mit Profibus-DP Schnittstelle

Seite 1

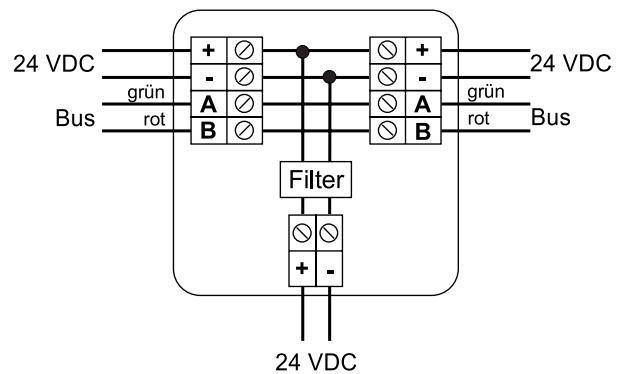
Montagehinweise

Die Box ist mit EMV-Verschraubungen ausgestattet, die den Kontakt zum Kabelschirm herstellen und gleichzeitig die Zugentlastung darstellen. Ein einmal eingeschobenes Kabel kann nicht wieder entfernt werden. Der Versuch führt meistens zur Beschädigung der Verschraubung. Beschädigte Verschraubungen sind zu ersetzen.

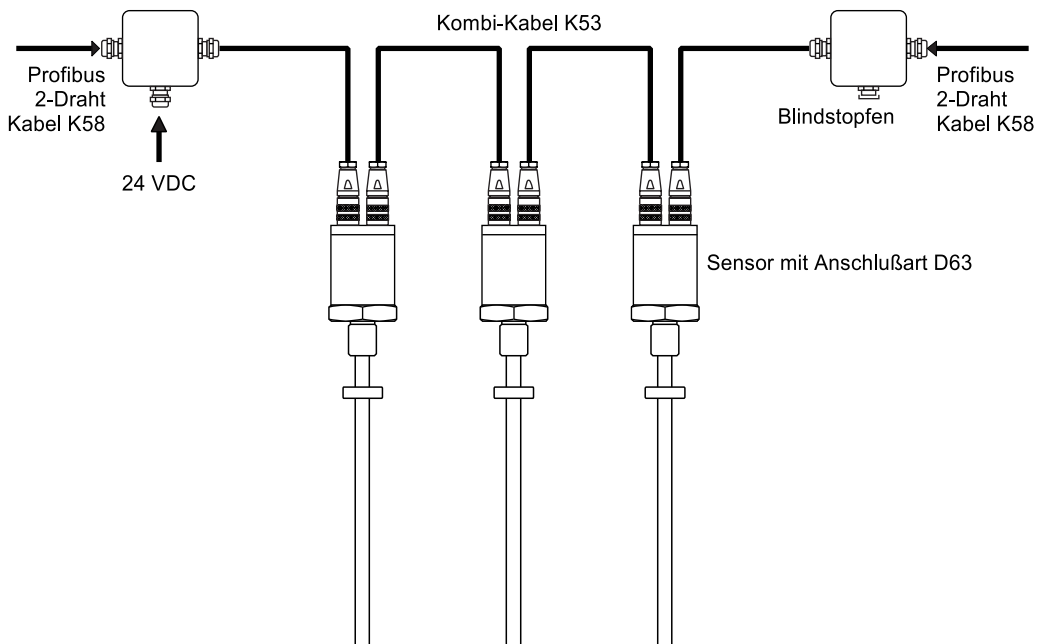
Zur Montage das Kabel entsprechend der Anleitung absetzen und den Schirm über den Kabelmantel umlegen. Danach die Verschraubung festziehen.



Anschluss



Anwendungsbeispiel



Bestelldaten

Profibus-DP Filterbox - Artikel Nr. 252 916

USA
Temposonics, LLC
Amerika & APAC Region
3001 Sheldon Drive
Cary, N.C. 27513
Telefon: +1 919 677-0100
E-Mail: info.us@temposonics.com

DEUTSCHLAND
Temposonics
GmbH & Co. KG
EMEA Region & India
Auf dem Schüffel 9
58513 Lüdenscheid
Telefon: +49 2351 9587-0
E-Mail: info.de@temposonics.com

ITALIEN
Zweigstelle
Telefon: +39 030 988 3819
E-Mail: info.it@temposonics.com

FRANKREICH
Zweigstelle
Telefon: +33 6 14 060 728
E-Mail: info.fr@temposonics.com

UK
Zweigstelle
Telefon: +44 79 44 15 03 00
E-Mail: info.uk@temposonics.com

SKANDINAVIEN
Zweigstelle
Telefon: +46 70 29 91 281
E-Mail: info.sca@temposonics.com

CHINA
Zweigstelle
Telefon: +86 21 2415 1000 / 2415 1001
E-Mail: info.cn@temposonics.com

JAPAN
Zweigstelle
Telefon: +81 3 6416 1063
E-Mail: info.jp@temposonics.com

temposonics.com