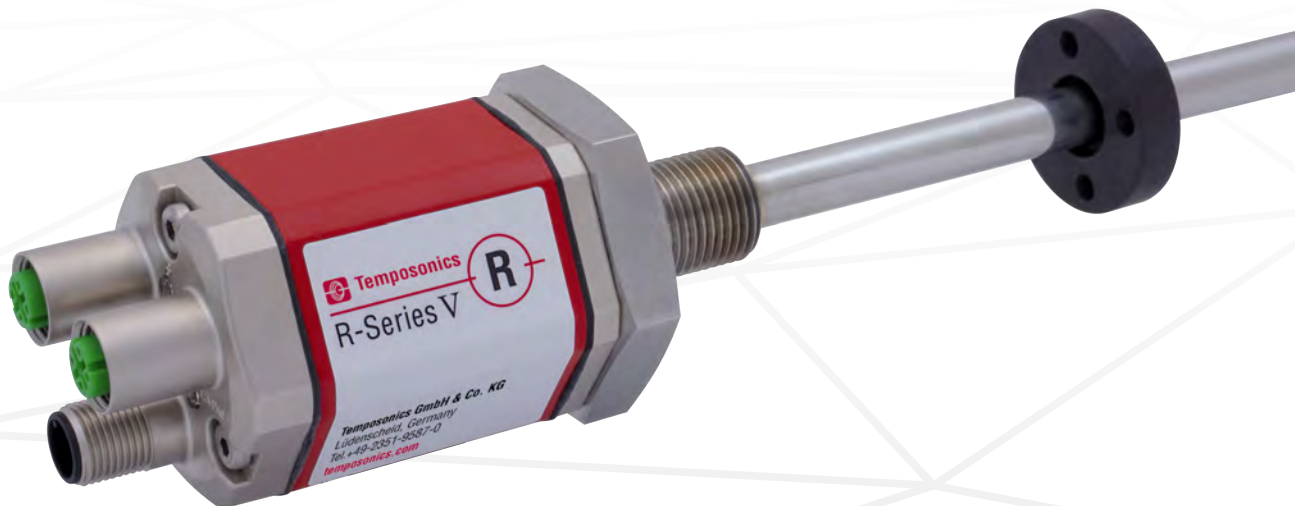


## Datenblatt

### **R-Serie V RH5 EtherCAT®** Magnetostriktive Lineare Positionssensoren

- Minimale Auflösung von 0,5 µm mit bis zu 100 µs Zykluszeit
- Positions-, Geschwindigkeits- und Beschleunigungsmessung für bis zu 30 Magnete
- Einstell- und Diagnosefunktion mit Hilfe des neuen TempoLink® Sensorassistenten



**V**  
DIE NEUE GENERATION

## MESSVERFAHREN

Die absoluten, linearen Positionssensoren von Temposonics basieren auf der firmeneigenen proprietären, magnetostriktiven Technologie und erfassen Positionen zuverlässig und präzise.

Jeder der robusten Temposonics Positionssensoren besteht aus einem ferromagnetischen Wellenleiter, einem Positionsmagneten, einem Torsions-Impuls-wandler und Sensorelektronik zur Signalaufbereitung. Der Magnet, der am bewegten Maschinenteil befestigt ist, erzeugt an seiner jeweiligen Position ein Magnetfeld auf dem Wellenleiter. Zur Positionsbestimmung wird ein kurzer Stromimpuls in den Wellenleiter geleitet, welcher ein radiales Magnetfeld erzeugt. Die kurzzeitige Interaktion beider Magnetfelder löst einen Torsionsimpuls aus, der den Wellenleiter entlangläuft. Wenn die Ultraschallwelle das Ende des Wellenleiters erreicht, wird sie in ein elektrisches Signal umgewandelt. Die Geschwindigkeit, mit der sich die Welle ausbreitet, ist bekannt. Daher lässt sich anhand der Zeit, die zwischen dem Auslösen des Stromimpulses und dem Empfang des Rücksignals vergeht, eine exakte, lineare Positionsmessung bestimmen. So entsteht ein zuverlässiges Positionsmesssystem mit hoher Genauigkeit und Wiederholbarkeit.

## R-SERIE V EtherCAT®

Die Temposonics® R-Serie V erfüllt mit ihrer hohen Leistungsfähigkeit die vielfältigen Anforderungen Ihrer Anwendung. Die R-Serie V eignet sich zum dauerhaften Einsatz in einer rauen Umgebung aufgrund ihrer starken Schock- und Vibrationsfestigkeit. Der Sensor unterstützt die EtherCAT®-Spezifikation inklusive Distributed Clock. Der Mechanismus der verteilten Uhren (Distributed Clocks) ermöglicht eine minimale Zykluszeit von 100 µs. Bei zeitkritischen Anwendungen ermöglicht die R-Serie V mit der linearen Extrapolation eine synchrone Kommunikation mit der Steuerung für jede beliebige Messlänge des Sensors. Neben der Position und der Geschwindigkeit gibt der Sensor die Beschleunigung für bis zu 30 Positionsmagneten aus. Zudem sind Temposonics® R-Serie V Sensoren mit interner Linearisierung verfügbar. Diese Option bietet eine nochmals verbesserte Linearität und somit eine höhere Genauigkeit bei der Positionsmessung. Neben dem gemessenen Positionswert können über das EtherCAT®-Protokoll auch weitere Informationen über den Status des Sensors, wie der gesamt zurückgelegte Weg, die interne Sensortemperatur und die Betriebslaufzeit für Diagnosezwecke ausgegeben werden.

Mit vielen herausragenden Eigenschaften eignen sich die Sensoren der R-Serie V für ein breites Anwendungsspektrum im industriellen Umfeld.

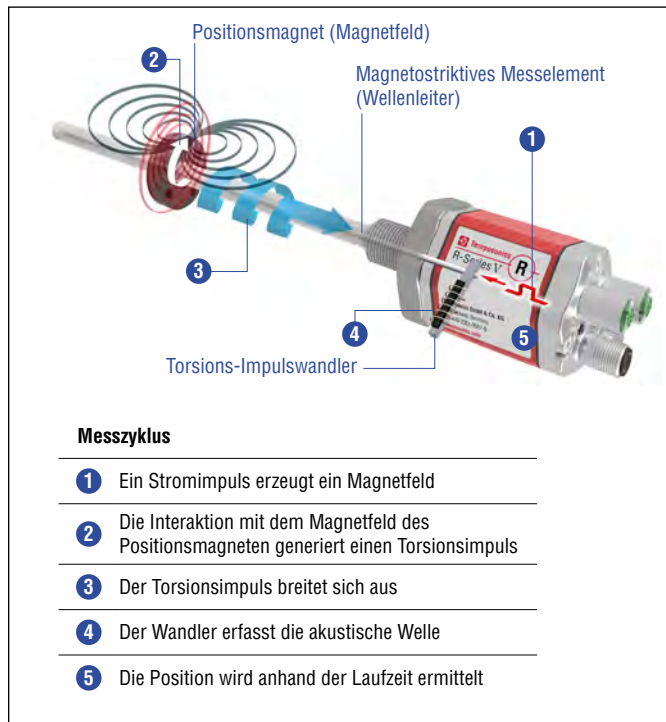


Abb. 1: Laufzeit-basiertes magnetostriktives Positionsmessprinzip

## TempoLink SENSORASSISTENT


Der TempoLink Sensorassistent ist ein Zubehör für die Sensoren der R-Serie V, der zur Einrichtung und Diagnose der Sensoren dient. Je nach Sensorschnittstelle können Parameter wie Messrichtung, Auflösung und Filtereinstellungen angepasst werden. Zur Diagnose und Analyse von Betriebsdaten speichern die R-Serie V Sensoren kontinuierlich Werte wie den gesamt zurückgelegten Weg, die interne Sensortemperatur und die Güte des Positionssignals. Diese zusätzlichen Informationen können über den TempoLink Sensorassistenten ausgelesen werden, während der Sensor in der Anwendung läuft.

Der TempoLink Sensorassistent wird über die Spannungsversorgung mit dem Sensor verbunden. Über diese Verbindung wird auch die bidirektionale Kommunikation durchgeführt. Die Bedienung erfolgt über eine grafische Benutzeroberfläche, die auf Ihrem Smartphone, Tablet, Laptop oder PC dargestellt werden kann. Verbinden Sie Ihr WLAN-fähiges Gerät mit dem WLAN-Zugangspunkt des TempoLink Sensorassistenten und rufen Sie die Webseiten-URL der Benutzeroberfläche auf.



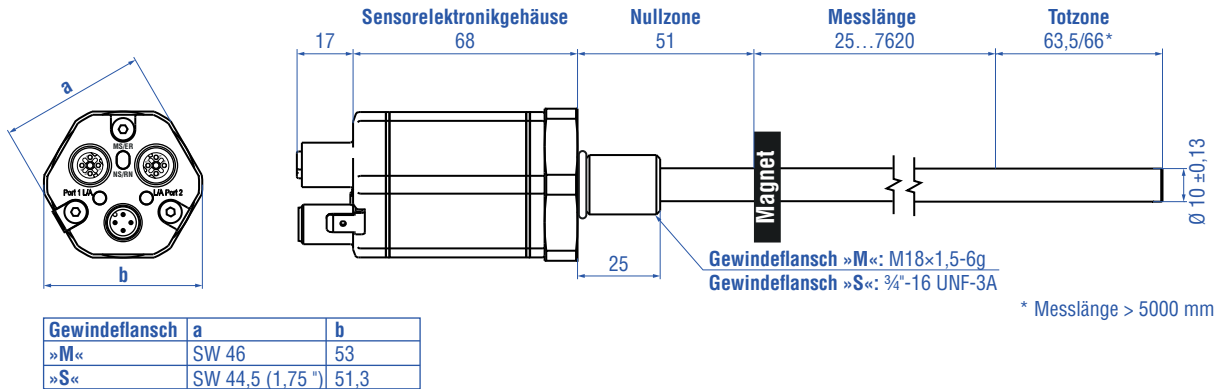
Abb. 2: R-Serie V Sensor mit TempoLink Sensorassistent

## TECHNISCHE DATEN

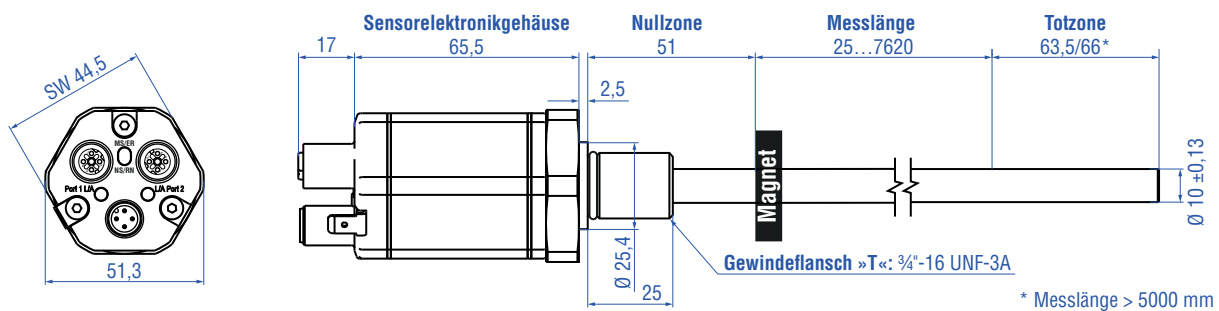
Ausgang						
Schnittstelle	EtherCAT® Ethernet Control Automation Technology					
Datenprotokoll	EtherCAT® 100 Base-Tx, Fast Ethernet					
Datenübertragungsrate	100 MBit/s max.					
Messgröße	Simultane Position, Geschwindigkeit und Beschleunigung für bis zu 30 Magnete					
Messwerte						
Auflösung: Position	0,5...1000 µm (auswählbar)					
Systemeigene Zykluszeit	Messlänge	≤ 50 mm	≤ 715 mm	≤ 2000 mm	≤ 4675 mm	≤ 7620 mm
	Zykluszeit	250 µs	500 µs	1000 µs	2000 µs	4000 µs
Zykluszeit bei Extrapolation	Magnetanzahl	≤ 10 Magnete	11...30 Magnete			
	Zykluszeit	100 µs	250 µs			
Linearitätsabweichung <sup>1</sup>	Messlänge	≤ 500 mm	> 500 mm			
	Linearitätsabweichung	≤ ±50 µm	< 0,01 % F.S.			
	Option interne Linearisierung: Linearitätstoleranz (Gilt bei der Multipositionsmessung für den ersten Magneten)					
	Messlänge	25...300 mm	300...600 mm	600...1200 mm		
	typisch	±15 µm	±20 µm	±25 µm		
	Maximum	±25 µm	±30 µm	±50 µm		
Messwiederholgenauigkeit	< ±0,001 % F.S. (Minimum ±2,5 µm)					
Hysterese	< 4 µm typisch					
Temperaturkoeffizient	< 15 ppm/K typisch					
Betriebsbedingungen						
Betriebstemperatur	-40...+85 °C					
Feuchte	90 % relative Feuchte, keine Betauung					
Schutzart	IP67 (Stecker fachgerecht montiert)					
Schockprüfung	150 g/11 ms, IEC-Standard 60068-2-27					
Vibrationsprüfung	30 g/10...2000 Hz, IEC-Standard 60068-2-6 (ausgenommen Resonanzstellen)/ RH5-J: 15 g/10...2000 Hz, IEC-Standard 60068-2-6 (ausgenommen Resonanzstellen)					
EMV-Prüfung	Elektromagnetische Störaussendung gemäß EN 61000-6-3					
	Elektromagnetische Störfestigkeit gemäß EN 61000-6-2					
	Der Sensor entspricht den EG-Richtlinien und ist  gekennzeichnet.					
Betriebsdruck	350 bar/700 bar Spitze (bei 10 × 1 min) für Sensorstab/RH5-J: 800 bar					
Magnetverfahrensgeschwindigkeit	Beliebig					
Design / Material						
Sensorelektronikgehäuse	Aluminium (lackiert), Zink-Druckguss					
Sensorflansch	Edelstahl 1.4305 (AISI 303)					
Sensorstab	Edelstahl 1.4306 (AISI 304L)/RH5-J: Edelstahl 1.4301 (AISI 304)					
Messlänge	25...7620 mm/RH5-J: 25...5900 mm					
Mechanische Montage						
Einbaulage	Beliebig					
Montagehinweise	Beachten Sie hierzu die technischen Zeichnungen auf <a href="#">Seite 4</a> und die Betriebsanleitung (Dokumentenummer: <a href="#">552059</a> )					
Elektrischer Anschluss						
Anschlussart	2 × M12 Gerätebuchse (5 pol.), 1 × M8 Gerätestecker (4 pol.) oder 2 × M12 Gerätebuchse (5 pol.), 1 × M12 Gerätestecker (4 pol.)					
Betriebsspannung	+12...30 VDC ±20 % (9,6...36 VDC)					
Leistungsaufnahme	Weniger als 4 W typisch					
Spannungsfestigkeit	500 VDC (0 V gegen Gehäuse)					
Verpolungsschutz	Bis -36 VDC					
Überspannungsschutz	Bis 36 VDC					

## TECHNISCHE ZEICHNUNG

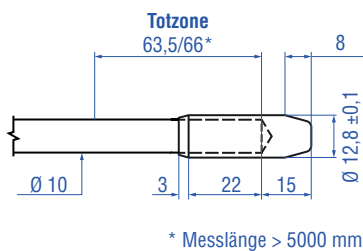
### RH5-M/S-A/-V – RH5 mit Gewindeflansch M18×1,5-6g oder ¾"-16 UNF-3A, Beispiel: Anschlussart D58 (Steckerausgang)



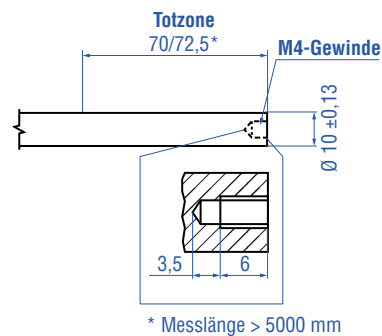
### RH5-T-A/-V – RH5 mit Gewindeflansch ¾"-16 UNF-3A mit Dichtleiste, Beispiel: Anschlussart D58 (Steckerausgang)



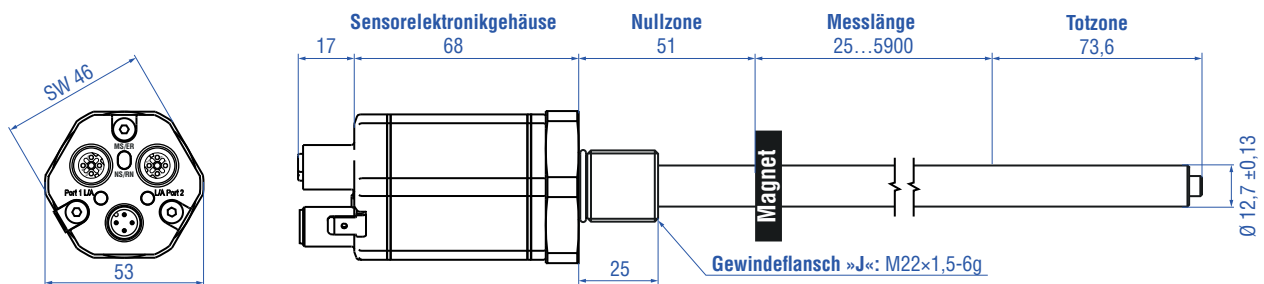
### Mechanische Option »B«: Gleitbuchse am Stabende für Gewindeflansch M18×1,5-6g oder ¾"-16 UNF-3A



### Mechanische Option »M«: M4-Gewinde am Stabende für Gewindeflansch M18×1,5-6g oder ¾"-16 UNF-3A



### RH5-J-A/-V – RH5 mit Gewindeflansch M22×1,5-6g und Ø 12,7 mm Stab, Beispiel: Anschlussart D58 (Steckerausgang)



Alle Maße in mm

Abb. 3: Temposonics® RH5 mit Ringmagnet

## ANSCHLUSSBELEGUNG

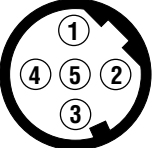
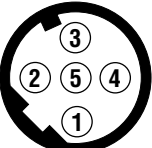

D56		
<b>Port 1 – Signal</b>		
<b>M12 Gerätebuchse (D-codiert)</b>	<b>Pin</b>	<b>Funktion</b>
 <p>Sicht auf Sensor</p>	1	Tx (+)
	2	Rx (+)
	3	Tx (-)
	4	Rx (-)
	5	Nicht belegt
<b>Port 2 – Signal</b>		
<b>M12 Gerätebuchse (D-codiert)</b>	<b>Pin</b>	<b>Funktion</b>
 <p>Sicht auf Sensor</p>	1	Tx (+)
	2	Rx (+)
	3	Tx (-)
	4	Rx (-)
	5	Nicht belegt
<b>Spannungsversorgung</b>		
<b>M8 Gerätestecker</b>	<b>Pin</b>	<b>Funktion</b>
 <p>Sicht auf Sensor</p>	1	+12...30 VDC (±20 %)
	2	Nicht belegt
	3	DC Ground (0 V)
	4	Nicht belegt

Abb. 4: Anschlussbelegung D56

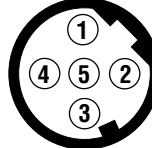
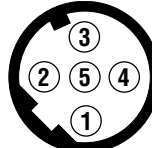
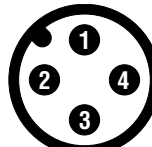
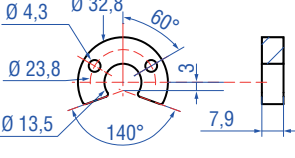
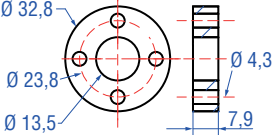
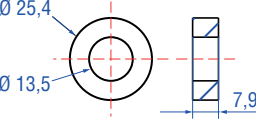
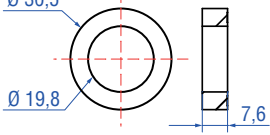
D58		
<b>Port 1 – Signal</b>		
<b>M12 Gerätebuchse (D-codiert)</b>	<b>Pin</b>	<b>Funktion</b>
 <p>Sicht auf Sensor</p>	1	Tx (+)
	2	Rx (+)
	3	Tx (-)
	4	Rx (-)
	5	Nicht belegt
<b>Port 2 – Signal</b>		
<b>M12 Gerätebuchse (D-codiert)</b>	<b>Pin</b>	<b>Funktion</b>
 <p>Sicht auf Sensor</p>	1	Tx (+)
	2	Rx (+)
	3	Tx (-)
	4	Rx (-)
	5	Nicht belegt
<b>Spannungsversorgung</b>		
<b>M12 Gerätestecker (A-codiert)</b>	<b>Pin</b>	<b>Funktion</b>
 <p>Sicht auf Sensor</p>	1	+12...30 VDC (±20 %)
	2	Nicht belegt
	3	DC Ground (0 V)
	4	Nicht belegt

Abb. 5: Anschlussbelegung D58

**GÄNGIGES ZUBEHÖR** – Weiteres Zubehör siehe [Broschüre](#)  [551444](#)

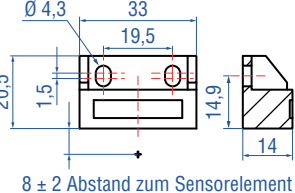
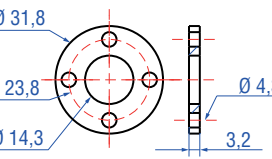
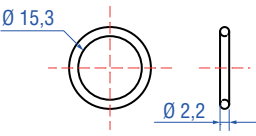
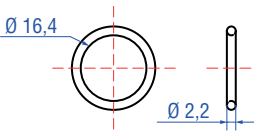
**Positionsmagnete**

			
<p><b>U-Magnet OD33</b> Artikelnr. 251 416-2</p> <p>Material: PA-Ferrit-GF20 Gewicht: Ca. 11 g Flächenpressung: Max. 40 N/mm<sup>2</sup> Anzugsmoment für M4-Schrauben: 1 Nm Betriebstemperatur: -40...+105 °C</p> <p>Markierte Version für Sensoren mit interner Linearisierung: Artikelnr. 254 226</p>	<p><b>Ringmagnet OD33</b> Artikelnr. 201 542-2</p> <p>Material: PA-Ferrit-GF20 Gewicht: Ca. 14 g Flächenpressung: Max. 40 N/mm<sup>2</sup> Anzugsmoment für M4-Schrauben: 1 Nm Betriebstemperatur: -40...+105 °C</p> <p>Markierte Version für Sensoren mit interner Linearisierung: Artikelnr. 253 620</p>	<p><b>Ringmagnet OD25,4</b> Artikelnr. 400 533</p> <p>Material: PA-Ferrit Gewicht: Ca. 10 g Flächenpressung: Max. 40 N/mm<sup>2</sup> Betriebstemperatur: -40...+105 °C</p> <p>Markierte Version für Sensoren mit interner Linearisierung: Artikelnr. 253 621</p>	<p><b>Ringmagnet</b> Artikelnr. 402 316</p> <p>Material: PA-Ferrit beschichtet Gewicht: Ca. 13 g Flächenpressung: 20 N/mm<sup>2</sup> Betriebstemperatur: -40...+100 °C</p>

**Positionsmagnet**

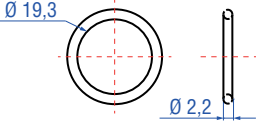
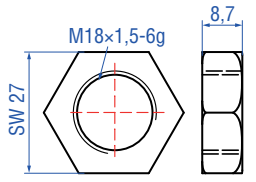
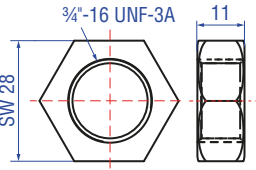
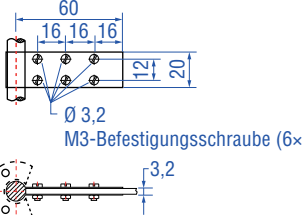
**Magnetabstandhalter**

**O-Ringe**

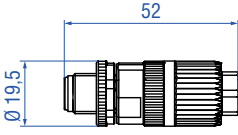
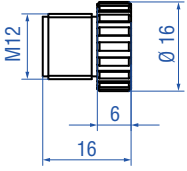
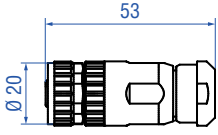
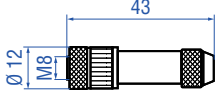
			
<p><b>Blockmagnet L</b> Artikelnr. 403 448</p> <p>Material: Kunststoffträger mit Hartferrit Magnet Gewicht: Ca. 20 g Anzugsmoment für M4-Schrauben: 1 Nm Betriebstemperatur: -40...+75 °C Dieser Magnet kann bei einigen Anwendungen die Leistungscharakteristik des Sensors beeinflussen.</p>	<p><b>Magnetabstandhalter</b> Artikelnr. 400 633</p> <p>Material: Aluminium Gewicht: Ca. 5 g Flächenpressung: Max. 20 N/mm<sup>2</sup> Anzugsmoment für M4-Schrauben: 1 Nm</p>	<p><b>O-Ring für Gewindeflansch</b> M18x1,5-6g Artikelnr. 401 133</p> <p>Material: Fluoroelastomer Durometer: 75 ± 5 Shore A Betriebstemperatur: -40...+204 °C</p>	<p><b>O-Ring für Gewindeflansch</b> ¾"-16 UNF-3A Artikelnr. 560 315</p> <p>Material: Fluoroelastomer Durometer: 75 ± 5 Shore A Betriebstemperatur: -40...+204 °C</p>

**O-Ring**

**Montagezubehör**



			
<p><b>O-Ring für Gewindeflansch</b> M22x1,5-6g Artikelnr. 561 337</p> <p>Material: FPM Durometer: 75 Shore A Betriebstemperatur: -20...+200 °C</p>	<p><b>Sechskantmutter M18x1,5-6g</b> Artikelnr. 500 018</p> <p>Material: Stahl, verzinkt</p>	<p><b>Sechskantmutter ¾"-16 UNF-3A</b> Artikelnr. 500 015</p> <p>Material: Verzinkt</p>	<p><b>Befestigungslasche</b> Artikelnr. 561 481</p> <p>Anwendung: Zur Befestigung von Sensorstäben (Ø 10 mm) bei Nutzung eines U-Magnets oder Blockmagnets Material: Messing, unmagnetisch</p>

**Kabelsteckverbinder\***

			
<p><b>Signalsteckverbinder M12 D-codiert (4 pol.), gerade</b> Artikelnr. 370 523</p> <p>Material: Zink vernickelt Anschlussart: Schneidklemme Kabel Ø: 5,5...7,2 mm Ader: 24 AWG – 22 AWG Betriebstemperatur: –25...+85 °C Schutzart: IP65 / IP67 (fachgerecht montiert) Anzugsmoment: 0,6 Nm</p>	<p><b>Signalsteckverbinder M12 Endkappe</b> Artikelnr. 370 537</p> <p>Zum Verschließen von M12 Gerätebuchsen. Material: Messing vernickelt Schutzart: IP67 (fachgerecht montiert) Anzugsmoment: 0,39...0,49 Nm</p>	<p><b>Stromsteckverbinder M12 A-codiert Buchse (5 pol.), gerade</b> Artikelnr. 370 677</p> <p>Material: GD-Zn, Ni Anschlussart: Schraubanschluss Kontakteinsatz: CuZn Kabel Ø: 4...8 mm Ader: 1,5 mm<sup>2</sup> Betriebstemperatur: –30...+85 °C Schutzart: IP67 (fachgerecht montiert) Anzugsmoment: 0,6 Nm</p>	<p><b>Stromsteckverbinder M8 Buchse (4 pol.), gerade</b></p> <p>Material: CuZn vernickelt Anschlussart: Löten Kabel Ø: 3,5...5 mm Ader: 0,25 mm<sup>2</sup> Betriebstemperatur: –40...+85 °C Schutzart: IP67 (fachgerecht montiert) Anzugsmoment: 0,5 Nm</p>

**Programmier-Werkzeug**

**Kabel**

			
<p><b>TempoLink® Kit für die Temposonics® R-Serie V</b> Artikelnr. TL-1-0-EM08 (für D56) Artikelnr. TL-1-0-EM12 (für D58)</p> <ul style="list-style-type: none"> <li>• Drahtlose Verbindung mit einem WLAN-fähigen Gerät oder über USB mit dem Diagnose-Tool</li> <li>• Einfache Verbindung zum Sensor über 24 VDC Spannungsversorgung (zulässige Kabellänge: 30 m)</li> <li>• Benutzerfreundliche Oberfläche für Mobilgeräte und Desktop-Computer</li> <li>• Siehe Datenblatt „TempoLink® Sensorassistent“ (Dokumentennummer: <a href="#">552070</a>) für weitere Informationen</li> </ul>	<p><b>PUR-Signalkabel</b> Artikelnr. 530 125</p> <p>Material: PUR-Ummantelung; grün Eigenschaften: Cat 5, hochflexibel, halogenfrei, schleppkettenfähig, weitgehend ölbeständig &amp; flammwidrig Kabel Ø: 6,5 mm Querschnitt: 2 × 2 × 0,35 mm<sup>2</sup> (22 AWG) Betriebstemperatur: –20...+60 °C</p>	<p><b>Signalkabel mit M12 D-codiertem Stecker (4 pol.), gerade – M12 D-codiertem Stecker (4 pol.), gerade</b> Artikelnr. 530 064</p> <p>Material: PUR-Ummantelung; grün Eigenschaft: Cat 5e Kabellänge: 5 m Kabel Ø: 6,5 mm Schutzart: IP65, IP67, IP68 (fachgerecht montiert) Betriebstemperatur: –30...+70 °C</p>	<p><b>Signalkabel mit M12 D-codiertem Stecker (4 pol.), gerade – RJ45 Stecker, gerade</b> Artikelnr. 530 065</p> <p>Material: PUR-Ummantelung; grün Eigenschaften: Cat 5e Kabellänge: 5 m Kabel Ø: 6,5 mm Schutzart M12 Gerätestecker: IP67 (fachgerecht montiert) Schutzart RJ45 Gerätestecker: IP20 (fachgerecht montiert) Betriebstemperatur: –30...+70 °C</p>

\*/ Beachten Sie die Montagehinweise des Herstellers

Alle Maße in mm

Kabel



**PVC-Stromkabel**  
**Artikelnr. 530 108**

Material: PVC-Ummantelung; grau  
Eigenschaften: Geschirmt, flexibel,  
weitgehend flammwidrig  
Kabel Ø: 4,9 mm  
Querschnitt: 3 × 0,34 mm<sup>2</sup>  
Biegeradius: 10 × D  
Betriebstemperatur: -30...+80 °C



**Stromkabel, M8 Buchse (4 pol.),  
gerade – offenes Ende**  
**Artikelnr. 530 066 (5 m)**  
**Artikelnr. 530 096 (10 m)**  
**Artikelnr. 530 093 (15 m)**

Material: PUR-Ummantelung; grau  
Eigenschaften: Geschirmt  
Kabel Ø: 8 mm  
Betriebstemperatur: -40...+90 °C



## BESTELLSCHLÜSSEL

1	2	3	4	5	6	7	8	9	10	11	12	13	14	15	16	17	18	19	20
R	H	5							M			D	5		1	U	1		1
a			b	c	d					e		f			g	h			

<b>a</b>	<b>Bauform</b>		
R	H	5	Stab

<b>b</b>	<b>Design</b>
B	Basissensor (nur für den Austausch)
J	Gewindeflansch M22×1,5-6g (Stab-Ø 12,7 mm), Messlänge: 25...5900 mm
M	Gewindeflansch M18×1,5-6g (Standard)
S	Gewindeflansch ¾"-16 UNF-3A (Standard)
T	Gewindeflansch ¾"-16 UNF-3A (mit Dichtleiste)

<b>c</b>	<b>Mechanische Optionen</b>
A	Standard
B	Gleitbuchse am Stabende (nur für Design »M«, »S« & »T«)
M	M4-Gewinde am Stabende (nur für Design »M«, »S« & »T«)
V	Fluorelastomerdichtung am Sensorelektronikgehäuse

<b>d</b>	<b>Messlänge</b>				
X	X	X	X	M	0025...7620 mm
<b>Standard Messlänge (mm)</b>		<b>Bestellschritte</b>			
25... 500 mm		5 mm			
500... 750 mm		10 mm			
750...1000 mm		25 mm			
1000...2500 mm		50 mm			
2500...5000 mm		100 mm			
5000...7620 mm		250 mm			
Neben den Standardmesslängen weitere Längen in 5 mm-Schritten erhältlich.					

<b>e</b>	<b>Magnetanzahl</b>	
X	X	01...30 Position(en) (1...30 Magnet(e))

<b>f</b>	<b>Anschlussart</b>		
D	5	6	2×M12 Gerätebuchsen (5 pol.), 1×M8 Gerätestecker (4 pol.)
D	5	8	2×M12 Gerätebuchsen (5 pol.), 1×M12 Gerätestecker (4 pol.)


<b>g</b>	<b>System</b>
1	Standard

<b>h</b>	<b>Ausgang</b>			
U	1	0	1	EtherCAT®, Position, Geschwindigkeit und Beschleunigung (1...30 Position(en))
U	1	1	1	EtherCAT®, Position, Geschwindigkeit und Beschleunigung, interne Linearisierung (1...30 Position(en))

**HINWEIS**

- Geben Sie die Magnetanzahl für Ihre Anwendung an und bestellen Sie die Magnete separat.
- Die Anzahl der Magnete ist von der Messlänge abhängig. Der minimale Abstand zwischen den Magneten (d.h. die Vorderseite eines Magneten zur Vorderseite des nächsten) beträgt 75 mm.
- Nutzen Sie für die Multipositionsmessung zwei gleiche Magnete, z.B. 2 × U-Magnet (Artikelnr. 251 416-2).
- Wenn die Option für die interne Linearisierung (U111) unter **h** „Ausgang“ ausgewählt ist, wählen Sie einen geeigneten Magneten aus.

## LIEFERUMFANG

	<b>RH5-B:</b>	<b>RH5-J/-M/-S/-T:</b>
	<ul style="list-style-type: none"> <li>Basissensor (ohne Flansch/ Druckrohr)</li> <li>3 Innensechskantschrauben M4</li> </ul>	<ul style="list-style-type: none"> <li>Sensor</li> <li>O-Ring</li> </ul> <p>Zubehör separat bestellen.</p>

Betriebsanleitungen, Software & 3D Modelle finden Sie unter: [www.temposonics.com](http://www.temposonics.com)

## GLOSSAR

### D

#### **Distributed Clock**

EtherCAT® verwendet einen logischen Verbund von verteilten Uhren (Distributed Clocks), um die Zeit auf allen lokalen Busgeräten im Netzwerk zu synchronisieren. Der EtherCAT®-Master wählt in der Regel das erste Distributed Clock-fähige Slave-Gerät als Referenzuhr aus und ermittelt Laufzeitverzögerungen zwischen den Geräten, um deren Zeitbasis an die Systemzeit anzupassen.

### E

#### **ESI**

Die Eigenschaften und Funktionen eines EtherCAT®-Gerätes werden in einer ESI-Datei (**E**therCAT® **S**lave **I**nformation) beschrieben. Die auf XML basierte ESI-Datei enthält alle relevanten Daten, die sowohl für die Implementierung des Gerätes in der Steuerung als auch für den Datenaustausch im Betrieb von Bedeutung sind. Die ESI-Datei der R-Serie V EtherCAT® ist auf der Homepage [www.mtssensors.com](http://www.mtssensors.com) verfügbar.

#### **EtherCAT®**

EtherCAT® (**E**thernet for **C**ontrol **A**utomation **T**echnology) ist eine Industrial-Ethernet-Schnittstelle und wird von der EtherCAT® Technology Group (ETG) verwaltet. Die R-Serie V EtherCAT® und die dazugehörige ESI-Datei sind von der ETG zertifiziert.

#### **Extrapolation**

Aufgrund physikalischer Gegebenheiten nimmt die Messzykluszeit des Sensors mit der Messlänge zu. Durch Extrapolation kann der Sensor unabhängig von der Messlänge Daten schneller als die systemeigene Messzykluszeit ausgeben. Ohne Extrapolation wird der zuletzt gemessene Wert wiederholt ausgegeben, wenn der Sensor in einem schnelleren Zyklus als dem systemeigenen Messzyklus abgefragt wird.

### I

#### **Internal Linearization (Interne Linearisierung)**

Die interne Linearisierung bietet eine nochmals verbesserte Linearität bei der Positionsmessung. Die interne Linearisierung wird für den Sensor während der Produktion implementiert.

### M

#### **Multi-position measurement (Multipositionsmessung)**

Bei einem Messzyklus werden die Positionen aller Magneten auf dem Sensor gleichzeitig erfasst. Die Geschwindigkeit und die Beschleunigung werden kontinuierlich auf der Grundlage dieser sich ändernden Positionswerte berechnet, wenn die Magnete bewegt werden.

**USA**  
**Temposonics, LLC**  
Americas & APAC Region  
3001 Sheldon Drive  
Cary, N.C. 27513  
Telefon: +1 919 677-0100  
E-Mail: info.us@temposonics.com

**Dokumentennummer:**  
552055 Revision A (DE) 09/2020

**DEUTSCHLAND**  
**Temposonics GmbH & Co. KG**  
EMEA Region & India  
Auf dem Schüffel 9  
58513 Lüdenscheid  
Telefon: +49 2351 9587-0  
E-Mail: info.de@temposonics.com



**ITALIEN**  
Zweigstelle  
Telefon: +39 030 988 3819  
E-Mail: info.it@temposonics.com



**FRANKREICH**  
Zweigstelle  
Telefon: +33 6 14 060 728  
E-Mail: info.fr@temposonics.com

**UK**  
Zweigstelle  
Telefon: +44 79 21 83 05 86  
E-Mail: info.uk@temposonics.com

**SKANDINAVIEN**  
Zweigstelle  
Telefon: + 46 70 29 91 281  
E-Mail: info.sca@temposonics.com

**CHINA**  
Zweigstelle  
Telefon: +86 21 2415 1000 / 2415 1001  
E-Mail: info.cn@temposonics.com

**JAPAN**  
Zweigstelle  
Telefon: +81 3 6416 1063  
E-Mail: info.jp@temposonics.com

**temposonics.com**