

Betriebsanleitung

T-Serie – Analog

Magnetostriktive Lineare Positionssensoren



Sensor mit Ex-Zulassung

- ATEX- / UK Ex- / IECEx- / CEC- / NEC- / KCs- / EAC Ex- / CCC-zertifiziert /
Japanische Zulassung / ClassNK Zulassung / SIL 2-fähig



Inhaltsverzeichnis

1. Einleitung	3
1.1 Zweck und Gebrauch dieser Anleitung	3
1.2 Verwendete Symbole und Gefahrenhinweise	3
2. Sicherheitshinweise	3
2.1 Bestimmungsgemäße Verwendung	3
2.2 Vorhersehbarer Fehlgebrauch	4
2.3 Montage, Inbetriebnahme und Bedienung	4
2.4 Sicherheitshinweise für den Betrieb in explosionsgefährdeten Bereichen	5
2.5 Gewährleistung	6
2.6 Rücksendung	6
3. Identifizierung	7
3.1 Bestellschlüssel Temposonics® TH	7
3.2 Typenschild	9
3.3 Zulassungen	9
3.4 Lieferumfang	9
4. Gerätebeschreibung	10
4.1 Funktionsweise und Systemaufbau	10
4.2 Einbau Temposonics® TH	11
4.3 Magnet-Montage	17
4.4 Elektrischer Anschluss	19
4.5 Gängiges Zubehör TH Standard	25
4.6 Gängiges Zubehör TH SIL 2	28
5. Inbetriebnahme	30
5.1 Erstinbetriebnahme	30
5.2 Programmierung und Konfiguration	30
5.2.1 Analoges Hand-Programmiergerät, Artikelnr. 253 124	30
5.2.2 Analoges Einbau-Programmiergerät, Artikelnr. 253 408	32
5.2.3 Programmier-Kit, Artikelnr. 253 134-1	34
5.2.4 Einstellbeispiele für Programmierwerkzeuge	36
6. Wartung, Instandhaltung, Fehlerbehebung	37
6.1 Fehlerzustände	37
6.2 Wartung	37
6.3 Reparatur	37
6.4 Ersatzteilliste	37
6.5 Transport und Lagerung	37
7. Außerbetriebnahme	37
8. Technische Daten	38
8.1 Technische Daten Temposonics® TH SIL 2	38
8.2 Technische Daten Temposonics® TH Standard	41
9. Konformitätserklärung für SIL 2 Version	43
10. Konformitätserklärung für Standard Version	45
11. Konformitätserklärung für UK SIL 2 Version	47
12. Konformitätserklärung für UK Standard Version	49
13. Anhang	51

1. Einleitung

1.1 Zweck und Gebrauch dieser Anleitung

Lesen Sie vor der Inbetriebnahme der Temposonics Positionssensoren diese Dokumentation ausführlich durch und beachten Sie die Sicherheitshinweise. Informationen über SIL 2 finden Sie im Temposonics SIL 2 Sicherheitshandbuch (Dokumentenummer: [551504](#)). Aufbewahren für späteres Nachschlagen!

Der Inhalt dieser technischen Dokumentation und der entsprechenden Informationen im Anhang dienen zur Information für die Montage, Installation und Inbetriebnahme des Sensors durch Fachpersonal¹ der Automatisierungstechnik oder eingewiesene Servicetechniker, die mit der Projektierung und dem Umgang mit Temposonics Sensoren vertraut sind.

1.2 Verwendete Symbole und Gefahrenhinweise

Gefahrenhinweise dienen einerseits Ihrer persönlichen Sicherheit und sollen andererseits die beschriebenen Produkte oder angeschlossenen Geräte vor Beschädigungen schützen. Sicherheitshinweise und Warnungen zur Abwendung von Gefahren für Leben und Gesundheit von Benutzern oder Instandhaltungspersonal bzw. zur Vermeidung von Sachschäden werden in dieser Anleitung durch das vorangestellte und unten definierte Piktogramm hervorgehoben.

Symbol	Bedeutung
HINWEIS	Dieses Symbol weist auf Situationen hin, die zu Sachschäden, jedoch nicht zu Personenschäden führen können.

2. Sicherheitshinweise

2.1 Bestimmungsgemäße Verwendung

Dieses Produkt darf nur für die unter Punkt 1 bis Punkt 4 vorgesehenen Einsatzfälle und nur in Verbindung mit den von Temposonics empfohlenen bzw. zugelassenen Fremdgeräten und Komponenten verwendet werden. Der einwandfreie und sichere Betrieb des Produktes setzt den sachgemäßen Transport, die sachgerechte Lagerung, Montage, Inbetriebnahme sowie sorgfältige Bedienung voraus.

- Die Sensorsysteme aller Temposonics® Baureihen sind ausschließlich für Messaufgaben in Industrie, im gewerblichen Bereich und im Labor bestimmt. Die Sensoren gelten als Zubehörteil einer Anlage und müssen an eine dafür geeignete Auswertelektronik angeschlossen werden, beispielsweise an eine SPS-, IPC- oder eine andere elektronische Steuerung.
- Die Temperaturklasse des Sensors ist T4.

^{1/} Fachpersonal sind Personen, die:

- bezüglich der Projektierung mit den Sicherheitskonzepten der Automatisierungstechnik vertraut sind
- auf dem Gebiet der elektromagnetischen Verträglichkeit (EMV) fachkundig sind

- Alle in der EU-Baumusterprüfbescheinigung und in den Konformitätszeugnissen definierten Punkte müssen berücksichtigt werden.
- Der Positionssensor ist für Zonen (ATEX, UK Ex, IECEx, KCs, EAC Ex, CCC, Japanische Zulassung) und Classes, Divisions und Zonen (CEC, NEC) gemäß Kapitel 8 geeignet. Durch die Verwendung des Sensors außerhalb der im Kapitel 8 definierten explosionsgefährdeten Bereiche erlischt die Garantie sowie die Produktverantwortung und Haftung des Herstellers. Für nicht-explosionsgefährdete Bereiche empfiehlt Temposonics die Nutzung der Ausführung N (ohne Ex-Zulassung).

Zonen-Konzept			
Ex-Atmosphäre	Zone	Kategorie	Explosionsgruppe
Gas-Ex	In der Trennwand zwischen Zone 0		Bis IIC (am Messstab)
Gas-Ex	Zone 1	2G	IIA, IIB, IIC
Gas-Ex	Zone 2	3G	IIA, IIB, IIC
Staub-Ex	Zone 21	2D	IIIA, IIIB, IIIC
Staub-Ex	Zone 22	3D	IIIA, IIIB, IIIC
Gas-Ex	In der Trennwand zwischen Zone 0 und Zone 1 oder Zone 2		Bis IIC (am Messstab)
			Bis IIC (am Anschlussraum)
Gas-Ex	In der Trennwand zwischen Zone 0 und		Bis IIC (am Messstab)
Staub-Ex	Zone 21 oder Zone 22		Bis IIIC (am Anschlussraum)

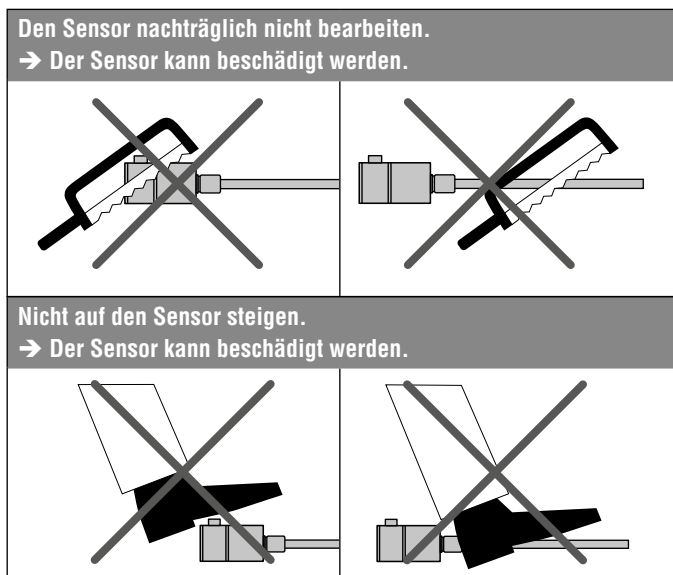
Class- und Division-Konzept			
Ex-Atmosphäre	Class	Division	Gruppe
Gas-Ex	Class I	Div. 1	A*, B, C, D
Gas-Ex	Class I	Div. 2	A, B, C, D
Staub-Ex	Class II/III	Div. 1	E, F, G
Staub-Ex	Class II/III	Div. 2	E, F, G

*Cl. I Div. 1 Gr. A ist nicht gültig für Kanada

- eine für Inbetriebnahmen und Serviceeinsätze notwendige Ausbildung erhalten haben
- sich mit der Bedienung des Gerätes vertraut gemacht haben und die für den einwandfreien Betrieb notwendigen Angaben in der Produktdokumentation kennen

2.2 Vorhersehbarer Fehlgebrauch

Vorhersehbarer Fehlgebrauch	Konsequenz
Ausgleichsströme durch das Gehäuse leiten	Der Sensor wird beschädigt
Sensor ohne externe Sicherung in der Zone 0 oder als SIL 2-Version (in Zone 0, Zone 1/21) betreiben	Im Fehlerfall, unzulässige Erwärmung des Sensors
Verwendung einer Sicherung mit mehr als 125 mA für TH SIL 2 bzw. 160 mA für TH Standard Die Sicherung muss im Fehlerfall einen Strom von 300 mA innerhalb von 2 Minuten abschalten können	Im Fehlerfall, unzulässige Erwärmung des Sensors
Der Sensor ist falsch angeschlossen	Der Sensor arbeitet nicht ordnungsgemäß oder wird zerstört
Der Sensor wird außerhalb der Betriebstemperatur eingesetzt	Kein Ausgangssignal – Sensor kann beschädigt werden
Die Spannungsversorgung befindet sich außerhalb des definierten Bereichs	Falsches Ausgangssignal / kein Ausgangssignal / der Sensor wird beschädigt
Die Positionsmessung wird durch ein externes magnetisches Feld beeinflusst	Falsches Ausgangssignal
Kabel sind zerstört	Kurzschluss – Sensor kann zerstört werden/Sensor reagiert nicht
Distanzscheiben fehlen oder sind in falscher Reihenfolge eingebaut	Fehler bei der Positionsmessung
Masse/Schirm falsch angeschlossen	Störung des Ausgangssignals – Elektronik kann zerstört werden
Nutzen eines nicht von Temposonics zertifizierten Magneten	Fehler bei der Positionsmessung



2.3 Montage, Inbetriebnahme und Bedienung

Die Positionssensoren sind nur in einem sicherheitstechnisch einwandfreien Zustand zu benutzen. Um diesen Zustand zu erhalten und einen gefahrlosen Betrieb sicherzustellen, dürfen Einbau-, Anschluss- und Servicearbeiten, sowie die Kabelmontage nur von qualifiziertem Fachpersonal, gemäß IEC 60079-14, TRBS 1203, Canadian Electrical Code (CEC) und National Electrical Code (NEC) und den lokalen Vorschriften, durchgeführt werden.

Wenn durch einen Ausfall oder eine Fehlfunktion des Sensors eine Gefährdung von Personen oder Beschädigung von Betriebseinrichtungen möglich ist, so muss dies durch zusätzliche Sicherheitsmaßnahmen wie Plausibilitätskontrollen, Endschalter, NOT-HALT-Systeme, Schutzvorrichtungen etc. verhindert werden. Bei Störungen ist der Sensor außer Betrieb zu setzen und gegen unbefugtes Benutzen zu sichern.

Sicherheitshinweise für die Inbetriebnahme

Zum Erhalt der Funktionsfähigkeit sind nachfolgende Punkte unbedingt zu beachten.

1. Befolgen Sie die Angaben in den technischen Daten.
2. Achten Sie darauf, dass die im explosionsgefährdeten Bereich zu installierenden Geräte und die zugehörigen Komponenten unter Einhaltung der am Standort und für die Anlage geltenden Vorschriften ausgewählt und installiert werden. Installieren Sie nur Geräte mit der Zündschutzart für die jeweiligen Classes, Zonen, Divisions und Gruppen.
3. Nutzen Sie in explosionsgefährdeten Bereichen nur Komponenten, die den lokalen und nationalen Standards entsprechen.
4. Der Potentialausgleich des Systems muss entsprechend der Errichtungsvorschriften des Anwendungslandes (VDE 0100 Teil 540; IEC 364-5-54) errichtet sein.
5. Die Sensoren von Temposonics sind nur für den bestimmungsgemäßen Gebrauch in industriellen Umgebungen zugelassen (siehe Kapitel „2.1 Bestimmungsgemäße Verwendung“ auf Seite 3). Kontaktieren Sie den Hersteller bei der Verwendung des Sensors im Zusammenhang mit aggressiven Substanzen.
6. Maßnahmen zum Blitzschutz müssen durch den Anwender errichtet werden.
7. Der Anwender muss den Sensor vor mechanischen Schäden schützen.
8. Der Sensor darf nur mit fest verlegten Kabeln verwendet werden. Der Anwender muss dafür Sorge tragen, dass Kabel und Kabeldurchführungen der Risikobewertung der explosionsgefährdeten Anwendung sowie der thermischen, chemischen und mechanischen Umgebungsbedingungen entsprechen. Der Anwender ist ebenfalls für die erforderliche Zugentlastung verantwortlich. Bei der Auswahl der Dichtung muss die maximale Wärmebelastung der Kabel berücksichtigt werden.
9. Der Anwender ist für die Einhaltung folgender Sicherheitsbedingungen verantwortlich:
 - Einbauanweisungen
 - Lokale Normen und Vorschriften
 - Sicherheitshandbuch (Dokumentennr. [551504](#)) für SIL 2-fähige Sensor-Version

10. In explosionsgefährdeter Umgebung keine (z.B. durch Frost oder Korrosion) klemmenden Teile gewaltsam entfernen.
11. Die Oberflächentemperaturen der Geräteteile müssen im Hinblick auf die Nichtentzündung von aufgewirbeltem Staub deutlich unterhalb der Zündtemperatur von vorhersehbaren Staub/Luft-Gemischen liegen.

Sichere Inbetriebnahme des Sensors

1. Schützen Sie die Sensoren beim Einbau und dem Betrieb vor mechanischen Beschädigungen.
2. Verwenden Sie keine beschädigten Produkte. Kennzeichnen Sie beschädigte Produkte als defekt und sichern Sie diese gegen unbeabsichtigte Inbetriebsetzung.
3. Verhindern Sie elektrostatische Aufladung.
4. Nutzen Sie den Sensor nicht in Kathodenschutzsystemen. Leiten Sie keine Ausgleichsströme durch das Gehäuse.
5. Schalten Sie vor dem Trennen oder Anschließen der Steckverbinder die Spannungsversorgung aus.
6. Schließen Sie die Sensoren sehr sorgfältig hinsichtlich Polung der Verbindungen, der Spannungsversorgung sowie der Form und Zeitdauer der Steuerimpulse an.
7. An der Kabelverschraubung sowie im Inneren an den Ex e Anschlusspunkten können die Temperaturen 104 °C bzw. 116 °C betragen. Beachten Sie dies bei der Auswahl des Kabels und der Kabelverschraubung.
8. Nutzen Sie Kabel mit einem Gebrauchstemperaturbereich von -40 °C bis +116 °C beim Einsatz des Sensors.
9. Nicht unter Spannung öffnen. Öffnen Sie den Sensor nur wie in Abb. 7 auf Seite 13 dargestellt.
10. Innerhalb von 18" des Gehäuses muss eine Dichtung installiert sein (gilt nur für NEC/CEC).
11. Benutzen Sie nur zugelassene Spannungsversorgungen der Kategorie II gemäß IEC 61010-1.
12. Halten Sie sich an die in der Produktdokumentation angegebenen und zulässigen Grenzwerte für z.B. die Betriebsspannung, die Umgebungsbedingungen usw..
13. Vergewissern Sie sich, dass:
 - der Sensor und die zugehörigen Komponenten entsprechend den Anweisungen installiert wurden
 - das Sensor-Gehäuse sauber ist
 - alle Schrauben (nur der Qualität 6.8, A2-50 oder A4-50 sind zulässig) entsprechend der Anzugsmomente in Abb. 7 angezogen sind
 - die Kabelverschraubungen gemäß des explosionsgefährdeten Bereichs und der IP-Schutzklasse entsprechend der Herstellervorgaben angezogen sind
 - Verbindungsflächen nachträglich weder bearbeitet noch lackiert werden (druckfeste Kapselung)
 - Verbindungsflächen nicht mit einer Dichtung versehen werden (druckfeste Kapselung)
 - der Magnet nicht auf dem Messstab schleift. Dadurch können Magnet und Messstab beschädigt werden. Bei Kontakt zwischen Magnet, Magnethalter und Sensorstab darf die Geschwindigkeit des Magneten maximal 1 m/s betragen.
14. Erden Sie den Sensor über eine der beiden Erdungslaschen. Sensor, Magnet und Magnethalter müssen geerdet sein (PE), um elektrostatische Aufladung (ESD) zu vermeiden.

15. Vergewissern Sie sich vor dem Einschalten der Anlage, dass niemand durch anlaufende Maschinen gefährdet wird.
16. Prüfen Sie die Sensoren regelmäßig. Dokumentieren Sie die Prüfung (siehe Kapitel „6.2 Wartung“ auf Seite 37).

2.4 Sicherheitshinweise für den Betrieb in explosionsgefährdeten Bereichen

Der Sensor wurde für den Betrieb in explosionsgefährdeten Bereichen entwickelt. Er wurde getestet und verließ das Werk in betriebsfähigem Zustand unter Einhaltung der geltenden Vorschriften und Normen. Gemäß der Kennzeichnung (ATEX, UK Ex, IECEx, CEC, NEC, KCs, EAC Ex, CCC, Japanische Zulassung) ist der Sensor nur für den Betrieb in bestimmten Gefahrenbereichen zugelassen (siehe Kapitel „2.1 Bestimmungsgemäße Verwendung“ auf Seite 2). Die Parameter des SIL 2-fähigen Sensors sind nicht einstellbar.

Wann benötigen Sie eine externe Sicherung?

Zone/Div.	T-Serie Standard Sensor	T-Serie SIL 2 Sensor
Zone 0 (nur Stab)	Externe Sicherung erforderlich	Externe Sicherung erforderlich
Zone 1/21	Ohne externe Sicherung	Externe Sicherung erforderlich
Zone 2/22	Ohne externe Sicherung	Ohne externe Sicherung
Div. 1	Externe Sicherung empfohlen	Externe Sicherung empfohlen

So installieren Sie einen T-Serie Sensor in Zone 0 gemäß den Richtlinien (ATEX, UK Ex, IECEx, CEC, NEC, KCs, EAC Ex, CCC, Japanische Zulassung)

1. Installieren Sie eine externe Sicherung, vorgeschaltet gemäß IEC 127, außerhalb der Ex-Atmosphäre.
Strom: 125 mA für TH SIL 2
160 mA für TH Standard
Die Sicherung muss im Fehlerfall einen Strom von 300 mA innerhalb von 2 Minuten abschalten können.
2. Installieren Sie das Sensorgehäuse in Zone 1, Zone 2, Zone 21 oder Zone 22. Nur der Messstab (bei Ausführungen D, G und E) darf sich in Zone 0 befinden.
3. Befolgen Sie die Sicherheitsbestimmungen aus IEC/EN 60079-26, ANSI/ISA 60079-26 (12.00.03), ANSI/ISA/IEC/EN 60079-10-1 und JNIOOSH-TR-46-2 für die Trennung von Zone 0 und Zone 1.
4. Beim Einbau des TH Sensors in die Gehäusetrennwand zur Zone 0 sind die entsprechenden Bestimmungen in ANSI/ISA/IEC/EN 60079-26 und in ANSI/ISA/IEC/EN 60079-10-1 zu beachten. Dabei ist das Einschraubgewinde gemäß ANSI/ISA/IEC/EN 60079-26 und ANSI/ISA/IEC/EN 60079-10-1 luftdicht abzudichten (IP67).

2.5 Gewährleistung

Temposonics gewährleistet für ihre Positionssensoren und das mitgelieferte Zubehör bei Materialfehlern und Fehlern trotz bestimmungsgemäßem Gebrauch eine Gewährleistungsfrist². Die Verpflichtung von Temposonics ist begrenzt auf die Reparatur oder den Austausch für jedes defekte Teil des Gerätes. Eine Gewährleistung kann nicht für Mängel übernommen werden, die auf unsachgemäße Nutzung oder eine überdurchschnittliche Beanspruchung der Ware zurückzuführen sind, sowie für Verschleißteile. Unter keinen Umständen haftet Temposonics für Folgen oder Nebenwirkungen bei einem Verstoß gegen die Gewährleistungsbestimmungen, unabhängig davon, ob diese zugesagt oder erwartet worden sind, auch dann nicht, wenn ein Fehler oder eine Nachlässigkeit des Unternehmens vorliegt.

Temposonics gibt hierzu ausdrücklich keine weiteren Gewährleistungsansprüche. Weder Repräsentanten, Vertreter, Händler oder Mitarbeiter des Unternehmens haben die Befugnis, die Gewährleistungsansprüche zu erhöhen oder abzuändern.

2.6 Rücksendung

Der Sensor kann zu Diagnosezwecken an Temposonics versandt werden. Anfallende Versandkosten gehen zu Lasten des Versenders². Ein entsprechendes Formular ist im Kapitel „13. Anhang“ auf Seite 51 zu finden.

HINWEIS

Bei der Rücksendung von Sensoren unbedingt Schutzkappen auf Gerätestecker und Gerätebuchsen des Sensors aufstecken. Bei Kabeln mit offenen Kabelenden legen Sie diese Enden zum Schutz gegen elektrostatische Entladung (engl. electrostatic discharge, kurz ESD) in Antistatikbeutel. Füllen Sie die Umverpackung um den Sensor komplett aus, um Beschädigungen beim Transport zu verhindern.

2/ Siehe auch aktuelle Temposonics Verkaufs- und Lieferbedingungen unter:
www.temposonics.com

3. Identifizierung

3.1 Bestellschlüssel Temposonics® TH

1	2	3	4	5	6	7	8	9	10	11	12	13	14	15	16	17	18
T	H						M				1				A		
a		b	c					d			e	f	g	h	i		

a	Bauform	
T	H	Stab

b	Design
Gehäusetyp 4: TH Stabsensor mit Gehäusematerial Edelstahl 1.4305 (AISI 303) und Stabmaterial Edelstahl 1.4306 (AISI 304L)	
M	Gewindeflansch mit flacher Flanschfläche (M18×1,5-6g)
N	Gewindeflansch mit Dichtleiste (M18×1,5-6g)
S	Gewindeflansch mit flacher Flanschfläche (¾"-16 UNF-3A)
T	Gewindeflansch mit Dichtleiste (¾"-16 UNF-3A)
Gehäusetyp 4X: TH Stabsensor mit Gehäusematerial Edelstahl 1.4404 (AISI 316L) und Stabmaterial Edelstahl 1.4404 (AISI 316L)	
F	Gewindeflansch mit flacher Flanschfläche (¾"-16 UNF-3A)
G	Gewindeflansch mit Dichtleiste (¾"-16 UNF-3A)
W	Gewindeflansch mit flacher Flanschfläche (M18×1,5-6g)

c	Messlänge				
X	X	X	X	M	0025...1500 mm (SIL 2)
Standard Messlänge (mm)		Bestellschritte			
25 ... 500 mm		5 mm			
500 ... 750 mm		10 mm			
750...1000 mm		25 mm			
1000...1500 mm		50 mm			
X	X	X	X	M	0025...7620 mm (Standard)
Standard Messlänge (mm)		Bestellschritte			
25 ... 500 mm		5 mm			
500 ... 750 mm		10 mm			
750...1000 mm		25 mm			
1000...2500 mm		50 mm			
2500...5000 mm		100 mm			
5000...7620 mm		250 mm			
Neben den Standardmesslängen weitere Längen in 5 mm-Schritten erhältlich					

d	Anschlussart		
C	0	1	Seitlicher Anschluss mit ½"-14 NPT Gewinde (Alle Ausführungen)
C	1	0	Anschluss von oben mit ½"-14 NPT Gewinde (Alle Ausführungen)
M	0	1	Seitlicher Anschluss mit M16×1,5-6H Gewinde (Ausführungen E & N)
M	1	0	Anschluss von oben mit M16×1,5-6H Gewinde (Ausführungen E & N)
N	0	1	Seitlicher Anschluss mit M20×1,5-6H Gewinde (Alle Ausführungen)
N	1	0	Anschluss von oben mit M20×1,5-6H Gewinde (Alle Ausführungen)
N	F	1	Seitlicher Anschluss mit M20×1,5-6H Gewinde (Ausführungen E & N) Hinweis: Nicht für SIL 2-Version verfügbar!

e	Betriebsspannung
1	+24 VDC (-15/+20 %)

f	Ausführung (siehe Kapitel 8 für weitere Informationen)
D	Ex db und Ex tb (SW 55)
E	Ex db eb und Ex tb (SW 55) US & CA Zulassung: Ex nA/NI (für Zone 2 und 22) (Hinweis: US & CA Zulassung nur für SIL 2-Version verfügbar)
G	Ex db und Ex tb (SW 60) US & CA Zulassung: Explosionsgeschützt (XP) (Hinweis: Gruppe A ist für Kanada nicht verfügbar)
N	Ohne Ex-Zulassung

g	Funktionaler Sicherheitstyp
N	Nicht zugelassen
S	SIL 2 (mit Zertifikat und Anleitung)

h	Zusätzliche Optionen
K	ClassNK Zulassung (Hinweis: Mit folgenden Konfigurationen erhältlich)
c	Messlänge: 25...500 mm (Standard)
f	Ausführung: D, E, G
g	Funktionaler Sicherheitstyp: N
N	Keine

i Siehe nächste Seite

i		Ausgang	
1 Ausgang mit 1 Positionsmagneten			
Ausgang 1 (Positionsmagnet 1)			
Hinweis: Für SIL 2 sind nur die Ausgänge A01 und A11 verfügbar!			
A	0	1	4...20 mA
A	1	1	20...4 mA
A	2	1	0...20 mA
A	3	1	20...0 mA
2 Ausgänge mit 1 Positionsmagneten			
Ausgang 1 (Positionsmagnet 1) + Ausgang 2 (Positionsmagnet 1)			
Hinweis: Nicht für SIL 2-Version verfügbar!			
A	0	3	4...20 mA 20...4 mA
2 Ausgänge mit 2 Positionsmagneten			
Ausgang 1 (Positionsmagnet 1) + Ausgang 2 (Positionsmagnet 2)			
Hinweis: Nicht für SIL 2-Version verfügbar!			
A	0	2	4...20 mA 4...20 mA
A	1	2	20...4 mA 20...4 mA
A	2	2	0...20 mA 0...20 mA
A	3	2	20...0 mA 20...0 mA

HINWEIS
 Nutzen Sie für die Multipositionsmessung Magnete des gleichen Magnettyps (z.B. 2 Ringmagnete mit der Artikelnr. 201 542-2).

3.2 Typenschild



Abb. 1: Beispiel eines Typenschildes eines TH Sensors (SIL 2 Version)



Abb. 2: Beispiel eines Typenschildes eines TH Sensors (Standard Version)

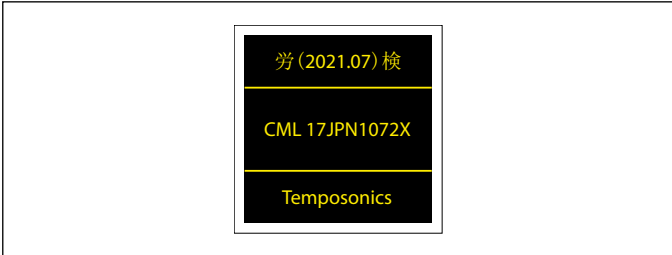


Abb. 3: Label für japanische Zulassung

3.3 Zulassungen

Siehe Kapitel „8. Technische Daten“ auf Seite 38 ff.

HINWEIS
Für eine detaillierte Übersicht der Zertifizierungen, siehe www.temposonics.com

3.4 Lieferumfang

- TH (Stabsensor):**
- Sensor

4. Gerätebeschreibung

4.1 Funktionsweise und Systemaufbau

Produktbezeichnung

- Positionssensor Temposonics® T-Serie

Bauform

- Temposonics® TH (Stabsensor)

Messlänge

- Messlänge SIL 2 Version: 25...1500 mm
- Messlänge Standard: 25...7620 mm

Ausgangssignal

- Analog

Anwendungsbereich

Temposonics Positionssensoren dienen dem Erfassen und Umformen der Messgröße Länge (Position) im automatisierten, industriellen Anlagen- und Maschinenbau.

Die Sensoren der T-Serie sind für den Einbau in Hydraulikzylindern mit Flansch mit Dichtleiste oder mit flacher Flanschfläche erhältlich. Zudem können die Sensoren im Außenanbau oder mit Hilfe eines Schwimmers für Füllstandmessungen genutzt werden.

Funktionsweise und Systemaufbau

Die absoluten, linearen Positionssensoren von Temposonics basieren auf der proprietären, magnetostriktiven Temposonics® Technologie und erfassen Positionen zuverlässig und präzise.

Jeder der robusten Positionssensoren besteht aus einem ferromagnetischen Wellenleiter, einem Positionsmagneten, einem Torsions-Impuls-wandler und Sensorelektronik zur Signalaufbereitung. Der Magnet, der am bewegten Maschinenteil befestigt ist, erzeugt an seiner jeweiligen Position ein Magnetfeld auf dem Wellenleiter. Zur Positionsbestimmung wird ein kurzer Stromimpuls in den Wellenleiter geleitet, welcher ein radiales Magnetfeld erzeugt. Die kurzzeitige Interaktion beider Magnetfelder löst einen Torsionsimpuls aus, der den Wellenleiter entlang läuft. Wenn die Ultraschallwelle das Ende des Wellenleiters erreicht, wird sie in ein elektrisches Signal umgewandelt. Die Geschwindigkeit, mit der sich die Welle ausbreitet, ist bekannt. Daher lässt sich anhand der Zeit, die zwischen dem Auslösen des Stromimpulses und dem Empfang des Rücksignals vergeht, eine exakte, lineare Positionsmessung bestimmen. So entsteht ein zuverlässiges Positionsmesssystem mit hoher Genauigkeit und Wiederholbarkeit.

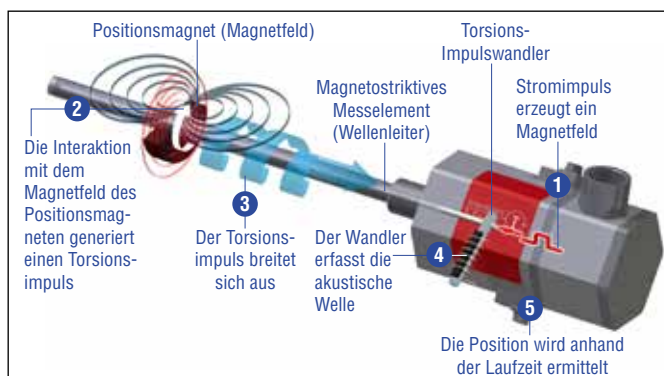


Abb. 4: Laufzeit-basiertes magnetostriktives Positionsmessprinzip

T-Serie Modelle

Die T-Serie steht in vier Ausführungen zur Verfügung. Drei davon sind in explosionsgefährdeten Bereichen einsetzbar:

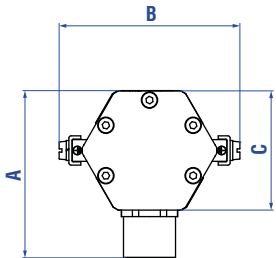
- Druckfestes Gehäuse mit Anschlussraum in druckfester Kapselung (Ausführung D)
- Druckfestes (explosionsgeschütztes) Gehäuse mit Anschlussraum in druckfester (explosionsgeschützter) Kapselung (Ausführung G)
- Druckfestes Gehäuse mit Anschlussraum in erhöhter Sicherheit (Ausführung E)
- Ohne Zulassungen für Explosionsschutz (Ausführung N)

Alle Ausführungen sind in zwei Hardware-/Softwareversionen erhältlich, kompatibel mit SIL 2 und Standard, beide mit Ausgangssignal 4...20 mA und 20...4 mA lieferbar. Die Sensorbaugruppe wird in den Ausführungen Edelstahl 1.4305 (AISI 303) und 1.4404 (AISI 316L) angeboten. Der Sensor hat die Gehäuseschutzart IP66/IP67/IP68 (100 m für 7 Tage), IP69 und NEMA 4 (in der Ausführung Edelstahl 1.4305 (AISI 303)) bzw. NEMA 4X (in der Ausführung Edelstahl 1.4404 (AISI 316L)).

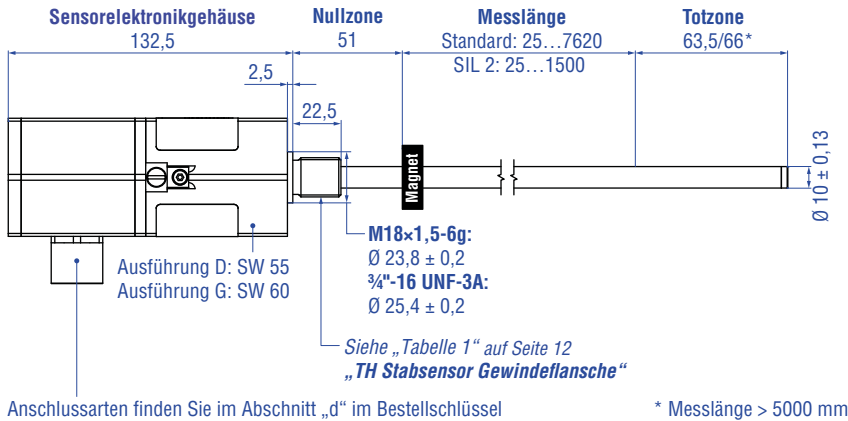
4.2 Einbau Tempsonics® TH

Gewindeflansch mit Dichtleiste

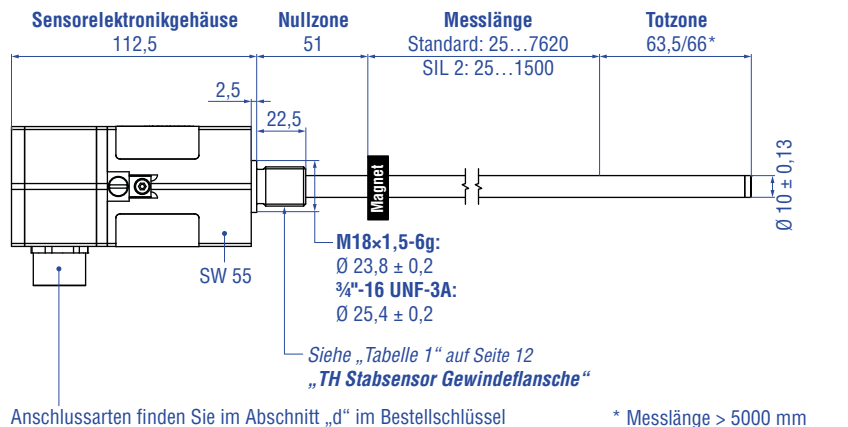
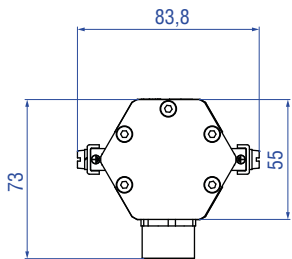
Ausführung D & G



	Ausführung D	Ausführung G
A	77	82
B	83,8	89,2
C	55	60

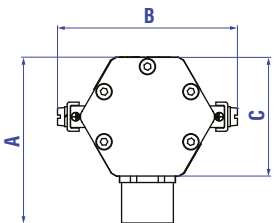


Ausführung E & N

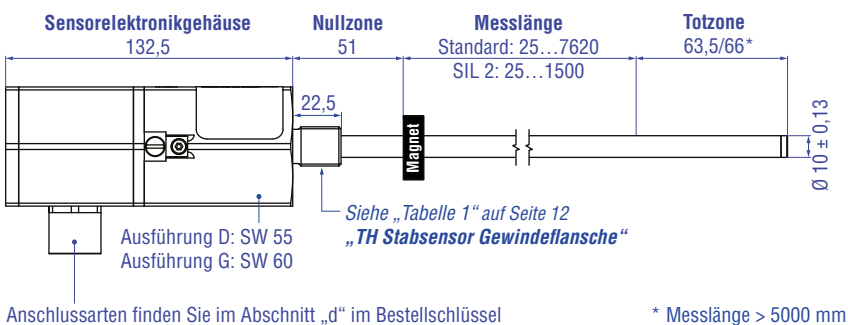


Gewindeflansch mit flacher Flanschlfläche

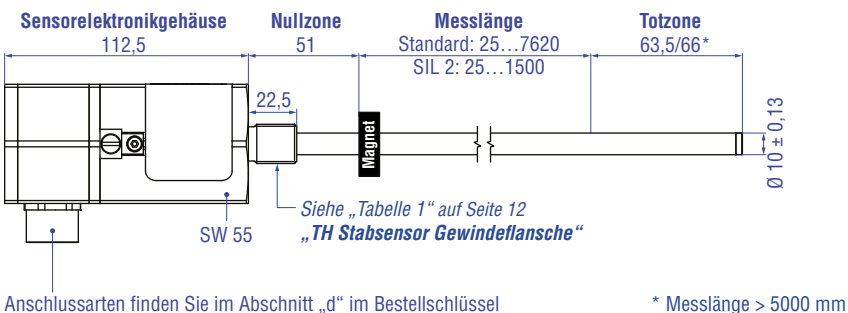
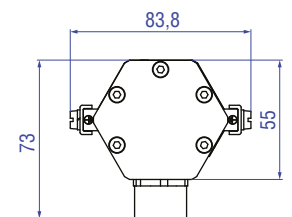
Ausführung D & G



	Ausführung D	Ausführung G
A	77	82
B	83,8	89,2
C	55	60



Ausführung E & N



Alle Maße in mm

Abb. 5: Tempsonics® TH mit Ringmagnet

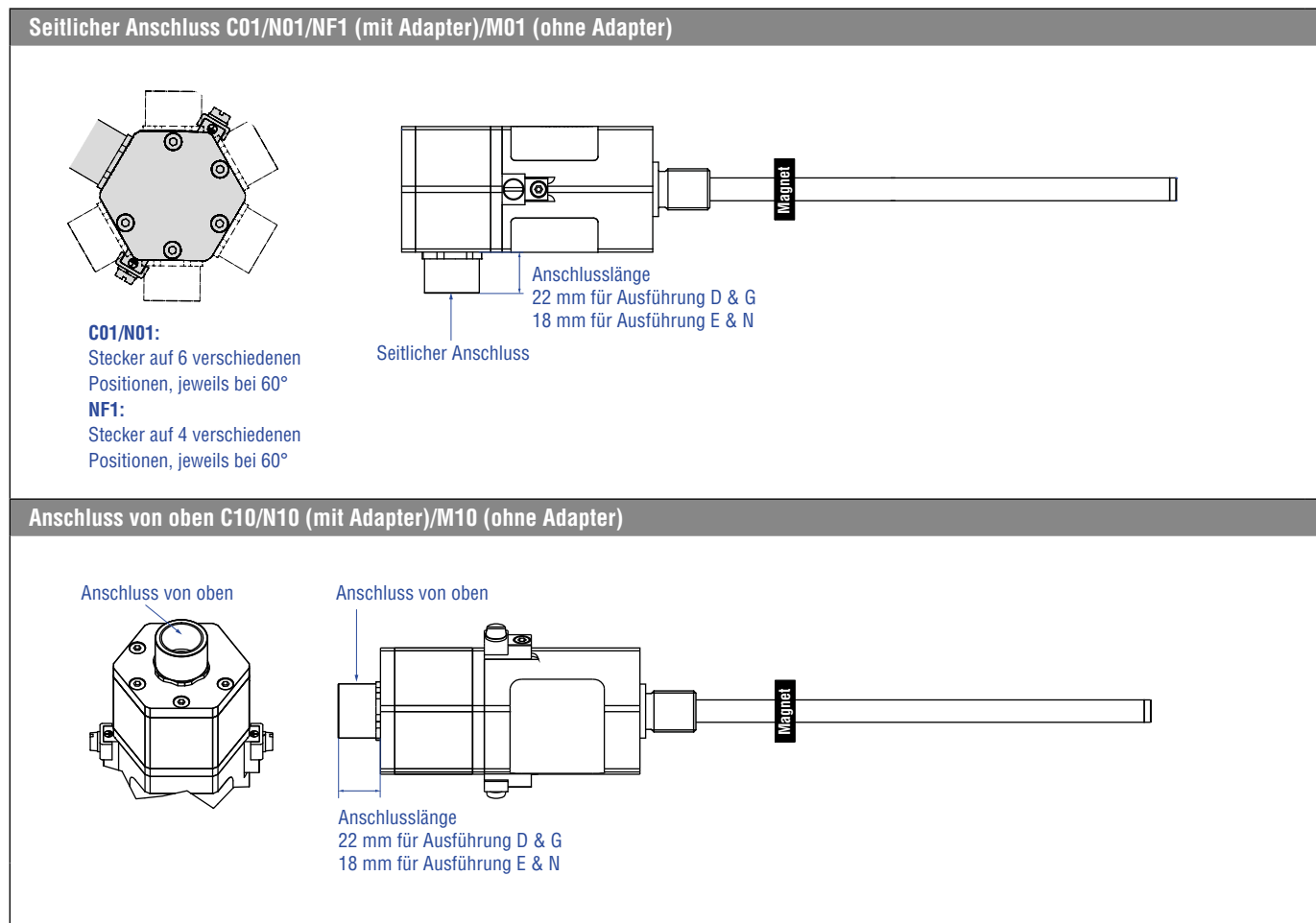
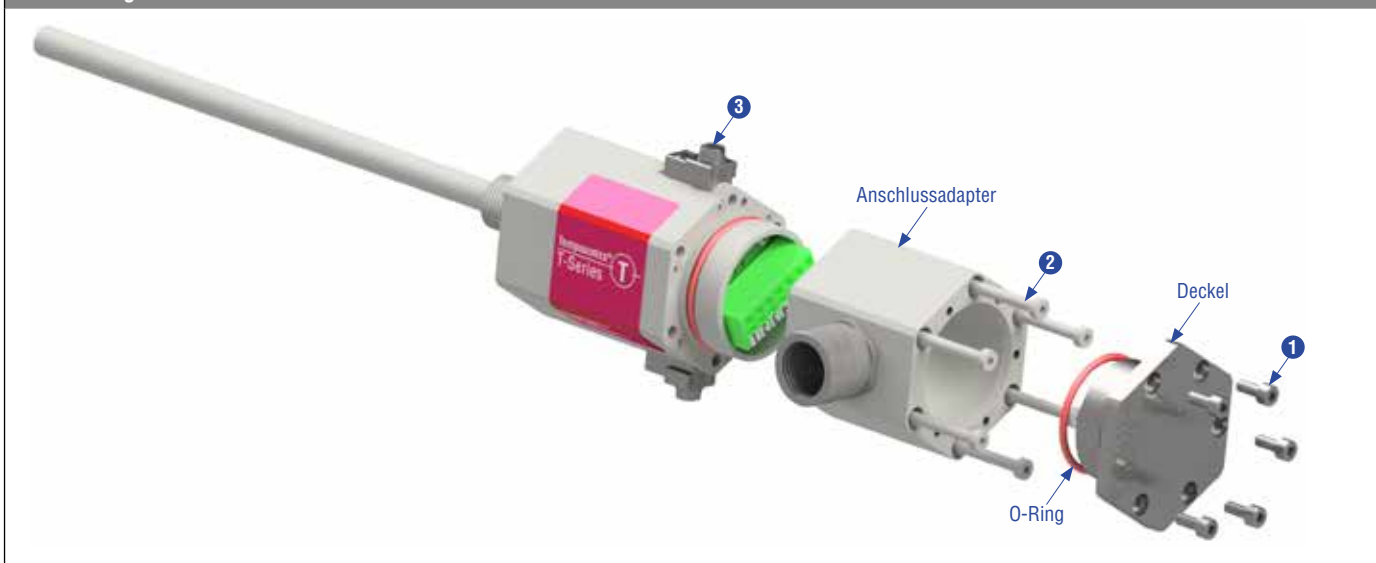


Abb. 6: Temposonics® TH Anschlussoptionen

Gewinde-Flanschtyp	Beschreibung	Gewindeflansch
F	Gewindeflansch mit flacher Flanschfläche Edelstahl 1.4404 (AISI 316L)	¾"-16 UNF-3A
G	Gewindeflansch mit Dichtleiste Edelstahl 1.4404 (AISI 316L)	¾"-16 UNF-3A
M	Gewindeflansch mit flacher Flanschfläche Edelstahl 1.4305 (AISI 303)	M18×1,5-6g
N	Gewindeflansch mit Dichtleiste Edelstahl 1.4305 (AISI 303)	M18×1,5-6g
S	Gewindeflansch mit flacher Flanschfläche Edelstahl 1.4305 (AISI 303)	¾"-16 UNF-3A
T	Gewindeflansch mit Dichtleiste Edelstahl 1.4305 (AISI 303)	¾"-16 UNF-3A
W	Gewindeflansch mit flacher Flanschfläche Edelstahl 1.4404 (AISI 316L)	M18×1,5-6g

Tabelle 1: TH Stabsensor Gewindeflansche

Ausführung D & G



Ausführung E & N

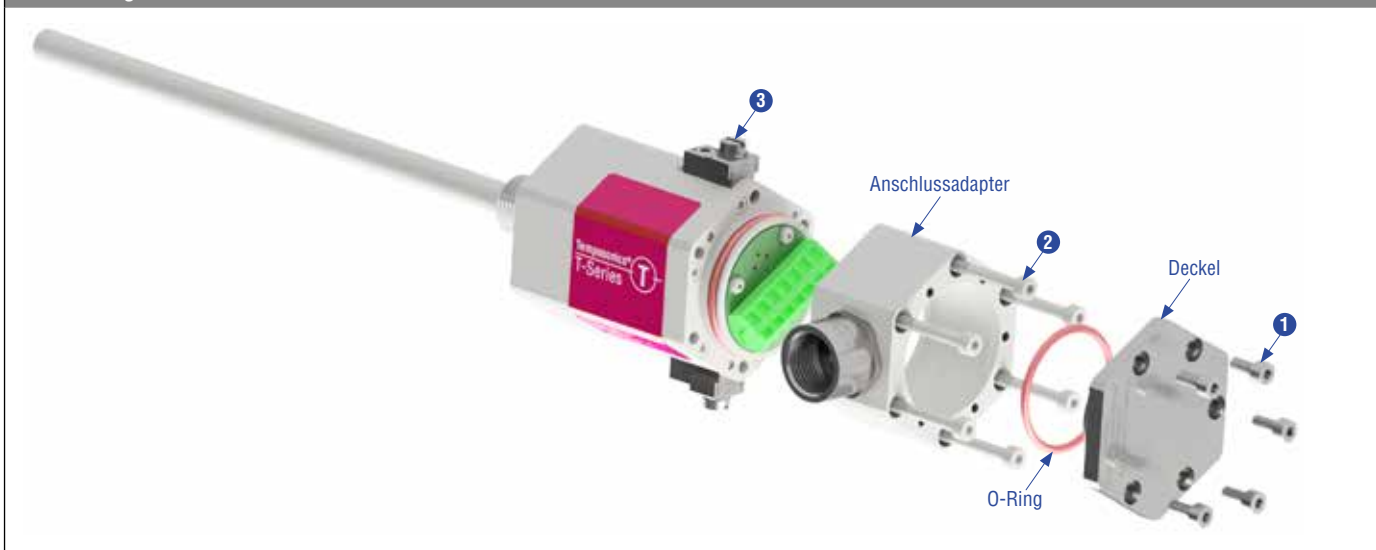


Abb. 7: Temposonics® TH Explosionszeichnung

Bereich	Anzugsmoment
1 M4×10 Schraube	1,2 Nm
2 M4×40 Schraube	1,2 Nm
3 Erdung: M5×8 für Montage	2,5 Nm

HINWEIS

Kabel an Sensor anschließen

Für mehr Informationen siehe Seite 22 ff..

Orientierung der Kabeldurchführung ändern (C01, M01, N01, NF1)

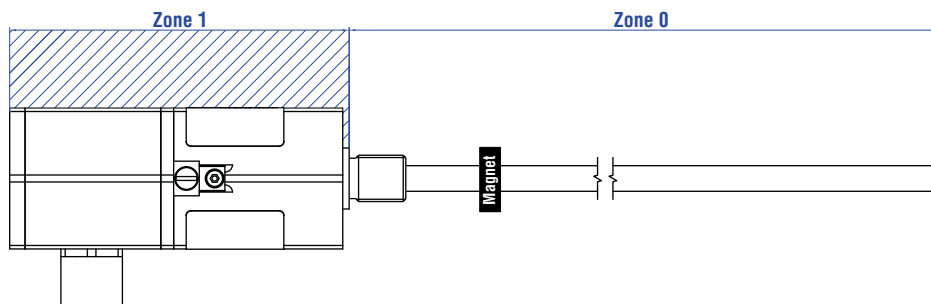
Lösen Sie die fünf M4-Innensechskant-Schrauben (SW 3) und entfernen Sie anschließend den Deckel (Abb. 7). Lösen Sie als nächstes die sechs M4-Innensechskant-Schrauben (SW 3) des Anschlussadapters (Abb. 7). Ändern Sie die Orientierung der Kabeldurchführung in 60°-Schritten. Beachten Sie das Beispiel auf Seite 22 ff..

Ausführung D & G (Beispiel: Gewindeflansch mit Dichtleiste)

Druckfestes (explosiongeschütztes) Gehäuse mit Anschlussraum in druckfester (explosiongeschützter) Kapselung

Ausführung D: ATEX / UK Ex / IECEx / KCs / EAC Ex / CCC / Japanische Zulassung

Ausführung G: ATEX / UK Ex / IECEx / CEC / NEC / KCs / EAC Ex / CCC / Japanische Zulassung



Ausführung E (Beispiel: Gewindeflansch mit Dichtleiste)

Druckfestes Gehäuse mit Anschlussraum in erhöhter Sicherheit

SIL 2: ATEX / UK Ex / IECEx / CEC / NEC / KCs / EAC Ex / CCC / Japanische Zulassung

Standard: ATEX / UK Ex / IECEx / KCs / EAC Ex / CCC / Japanische Zulassung

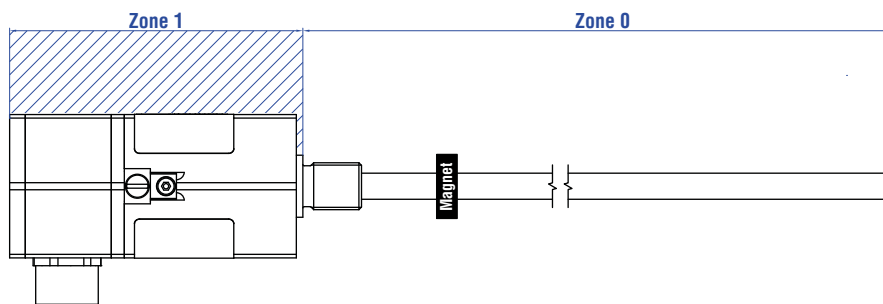


Abb. 8: Temposonics® TH Zonen-Unterteilung

HINWEIS

Dichten Sie den Sensor zwischen Zone 0 und Zone 1 gemäß Schutzart IP67 ab.

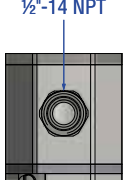
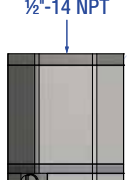
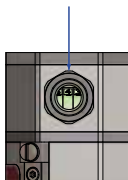
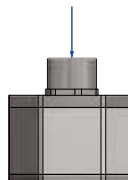
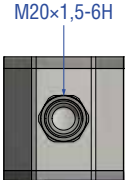
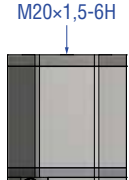
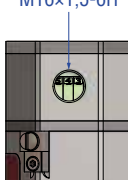
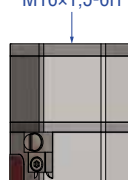
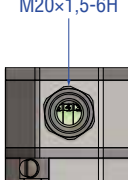
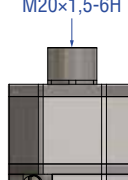
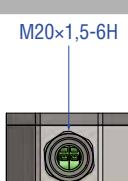
Anschlussoptionen für Ausführung D & G		Anschlussoptionen für Ausführung E & N	
<p>C01</p>  <p>Seitlicher Anschluss mit 1/2"-14 NPT Gewinde</p>	<p>C10</p>  <p>Anschluss von oben mit 1/2"-14 NPT Gewinde</p>	<p>C01</p>  <p>Seitlicher Anschluss mit 1/2"-14 NPT Gewinde</p>	<p>C10</p>  <p>Anschluss von oben mit 1/2"-14 NPT Gewinde</p>
<p>N01</p>  <p>Seitlicher Anschluss mit M20x1,5-6H Gewinde</p>	<p>N10</p>  <p>Anschluss von oben mit M20x1,5-6H Gewinde</p>	<p>M01</p>  <p>Seitlicher Anschluss mit M16x1,5-6H Gewinde</p>	<p>M10</p>  <p>Anschluss von oben mit M16x1,5-6H Gewinde</p>
		<p>N01</p>  <p>Seitlicher Anschluss mit M20x1,5-6H Gewinde</p>	<p>N10</p>  <p>Anschluss von oben mit M20x1,5-6H Gewinde</p>
		<p>NF1</p>  <p>Seitlicher Anschluss mit M20x1,5-6H Gewinde</p>	<p>Hinweis: Nicht für SIL 2-Version!</p>

Abb. 9: Anschluss-Optionen



Abb. 10: SIL 2-Identifikation

Einbau TH mit Gewindeflansch

Fixieren Sie den Sensorstab über den Gewindeflansch M18×1,5-6g oder ¾"-16 UNF-3A.

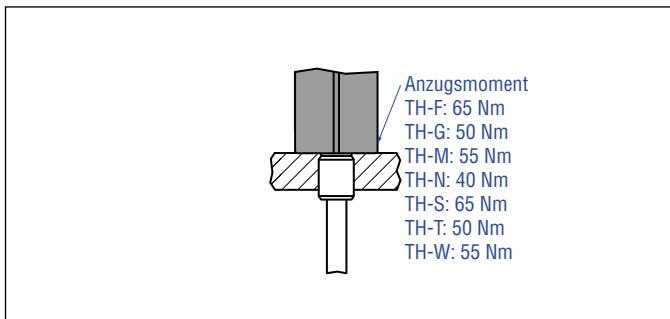


Abb. 11: Einbaubeispiel für Gewindeflansch

Einbau von Stabsensor in Fluidzylinder

Die Stabform wurde für die direkte Hubmessung innerhalb eines Fluidzylinders entwickelt. Schrauben Sie den Sensor direkt über den Gewindeflansch ein oder befestigen Sie ihn mit einer Mutter.

- Der auf dem Kolbenboden montierte Positionsmagnet fährt berührungslos über den Sensorstab und markiert unabhängig von der verwendeten Hydraulikflüssigkeit durch dessen Wand hindurch den Messpunkt.
- Der druckfeste Sensorstab ist in der aufgebohrten Kolbenstange installiert.

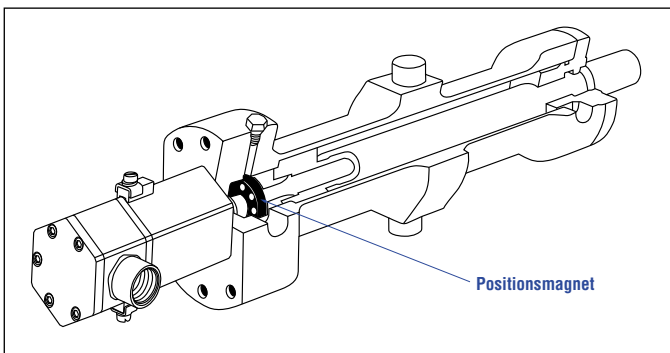


Abb. 12: Sensor im Zylinder

Hydraulikabdichtung für Gewindeflansch mit Dichtleiste

Dichten Sie die Flanschanlagefläche über einen O-Ring in der Gewindeflanschbohrung ab. (Abb. 13):

Für Gewindeflansch (¾"-16 UNF-3A) »G«/»T«:

O-Ring 16,4 × 2,2 mm (Artikelnr. 560 315)

Für Gewindeflansch (M18×1,5-6g) »N«:

O-Ring 15,3 × 2,2 mm (Artikelnr. 401 133)

Führen Sie das Einschraubloch für Gewindeflansch M18×1,5-6g in Anlehnung an ISO 6149-1 aus (Abb. 15). Siehe ISO 6149-1 für weitere Informationen.

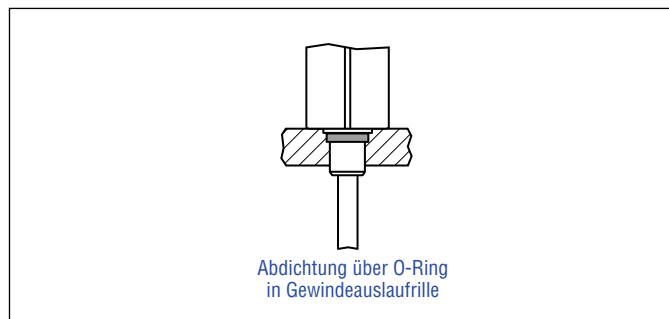


Abb. 13: Möglichkeit der Abdichtung für Gewindeflansch mit Dichtleiste

Hydraulikabdichtung für Gewindeflansch mit flacher Flanschfläche

Es gibt zwei Möglichkeiten die Flanschanlagefläche abzudichten (Abb. 14):

1. Abdichtung über einen O-Ring (z.B. 22,4 × 2,65 mm, 25,07 × 2,62 mm) in der Zylinderbodennut.
2. Abdichtung über einen O-Ring in der Gewindeflanschbohrung.
 Für Gewindeflansch (¾"-16 UNF-3A) »F«/»S«:
 O-Ring 16,4 × 2,2 mm (Artikelnr. 560 315)
 Für Gewindeflansch (M18×1,5-6g) »M«/»W«:
 O-Ring 15,3 × 2,2 mm (Artikelnr. 401 133)

Führen Sie das Einschraubloch für Gewindeflansch M18×1,5-6g in Anlehnung an ISO 6149-1 aus (Abb. 15). Siehe ISO 6149-1 für weitere Informationen.

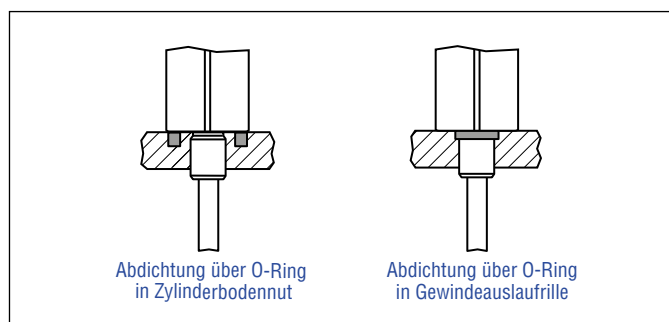


Abb. 14: Möglichkeiten der Abdichtung für Gewindeflansch mit flacher Flanschfläche

- Beachten Sie das Anzugsmoment von

TH-F:	65 Nm	TH-G:	50 Nm
TH-M:	55 Nm	TH-N:	40 Nm
TH-S:	65 Nm	TH-T:	50 Nm
TH-W:	55 Nm		
- Legen Sie die Flanschanlagefläche vollständig an der Zylinderaufnahme­fläche auf.
- Der Zylinderhersteller bestimmt die Druckdichtung (Kupferdichtung, O-Ring o.ä.).
- Der Positionsmagnet darf nicht auf dem Messstab schleifen.
- Die Kolbenstangenbohrung (TH-F/-G/-M/-N/-S/-T/-W: ≥ Ø 13 mm) hängt von Druck und der Kolbengeschwindigkeit ab.
- Halten Sie die Angaben zum Betriebsdruck ein.
- Schützen Sie den Sensorstab konstruktiv durch geeignete Maßnahmen vor Verschleiß.

Hinweis für metrische Gewindeflansche									
Gewinde ($d_1 \times P$)	d_2	d_3	d_4	d_5	L_1	L_2	L_3	L_4	Z°
M18x1,5-6g	65	13	24,5	19,8	2,4	28,5	2	26	15°

TH-M / -N / -W									
M18x1,5-6g	65	13	24,5	19,8	2,4	28,5	2	26	15°

Alle Maße in mm

Abb. 15: Hinweis für metrischen Gewindeflansch M18x1,5-6g in Anlehnung an DIN ISO 6149-1

4.3 Magnet-Montage

Typische Nutzung der Magnete

Magnet	Vorteile
Ringmagnete 	<ul style="list-style-type: none"> • Rotationssymmetrisches Magnetfeld
U-Magnete 	<ul style="list-style-type: none"> • Höhentoleranzen können ausgeglichen werden, da der Magnet abhebbar ist
Schwimmer 	<ul style="list-style-type: none"> • Für die Füllstandmessung

Abb. 16: Typische Nutzung von Magneten

Montage von Ring- & U-Magneten

Bauen Sie den Positionsmagnet mit unmagnetischem Material für die Mitnahme, Schrauben, Distanzstücke usw. ein. Der Magnet darf nicht auf dem Messstab schleifen. Über den Luftspalt werden Fluchtungsfehler ausgeglichen.

- Flächenpressung: Max. 40 N/mm²
- Anzugsmoment für M4-Schrauben: 1 Nm, eventuell Unterscheiben verwenden
- Der minimale Abstand zwischen Positionsmagnet und magnetischem Material beträgt 15 mm (Abb. 18).
- Beachten Sie die Maße in Abb. 18 bei der Nutzung von magnetischem Material.

Alle Maße in mm

HINWEIS

Montieren Sie Ring- und U-Magnete konzentrisch. Maximal zulässigen Luftspalt nicht überschreiten (Abb. 17). Installieren Sie den Sensor so, dass der Sensorstab parallel zur Bewegungsrichtung des Magneten ausgerichtet ist. So vermeiden Sie Schäden an Magnetmitnahme, Magnet und Sensorstab.

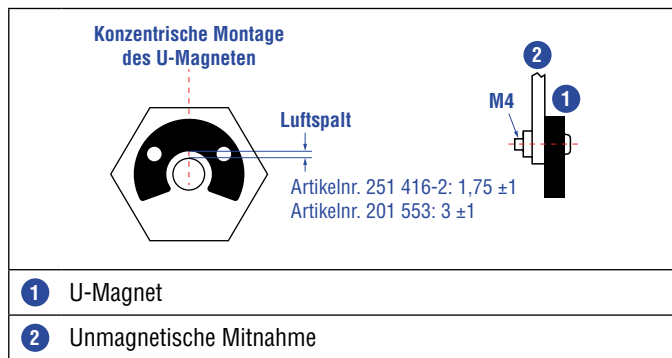


Abb. 17: Montage U-Magnet (Artikelnr. 251 416-2 oder Artikelnr. 201 553)

Magnet-Montage mit magnetischem Material

Bei der Verwendung von magnetischem Material die in Abb. 18 dargestellten Maße unbedingt beachten.

- Wenn der Positionsmagnet mit der Kolbenstangenbohrung abschließt
- Wenn Sie den Positionsmagnet weiter in die Kolbenstangenbohrung einlassen, installieren Sie einen weiteren unmagnetischen Abstandhalter (z.B. Artikelnr. 400 633) über dem Magneten.

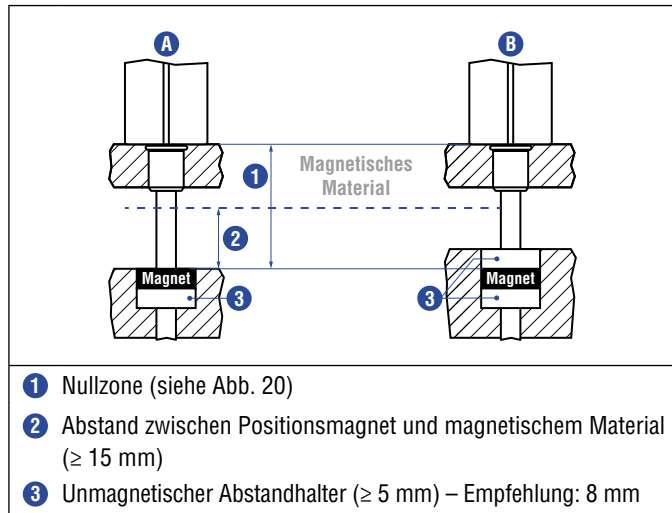


Abb. 18: Einbau mit magnetischem Material

Sensoren mit einer Messlänge ≥ 1 Meter

Unterstützen Sie Sensoren mit einer Messlänge von mehr als 1 Meter mechanisch beim horizontalen Einbau. Ohne Unterstützung neigt sich der Sensorstab und sowohl der Sensorstab als auch der Magnet können beschädigt werden. Ebenso ist ein verfälschtes Messergebnis möglich. Längere Stäbe erfordern eine gleichmäßig über die Länge verteilte mechanische Unterstützung (z.B. Artikelnr. 561 481). Verwenden Sie einen U-Magneten zur Positionsermittlung (Abb. 19).

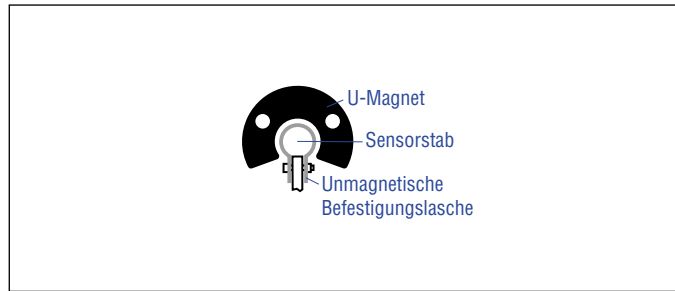


Abb. 19: Beispiel Sensorunterstützung (Artikelnr. 561 481)

Start- und Endpositionen der Positionsmagnete

Bei der Montage sind die Start- und Endpositionen der Magnete zu berücksichtigen. Um sicherzustellen, dass der gesamte Messbereich elektrisch nutzbar ist, muss der Positionsmagnet mechanisch wie folgt angebaut werden.

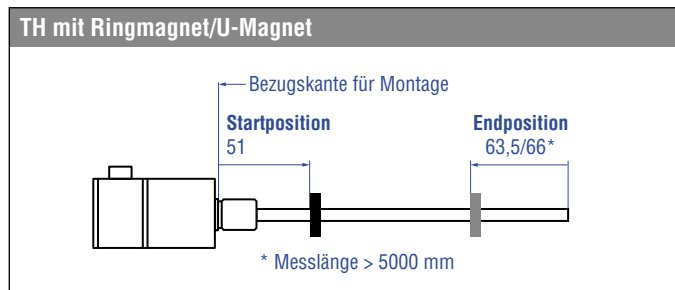


Abb. 20: Start- und Endposition der Magnete

HINWEIS

Bei allen Sensoren sind die Bereiche links und rechts vom aktiven Messbereich konstruktionsbedingte Maße für Null- und Totzone. Sie können nicht als Messstrecke benutzt, können aber überfahren werden.

Multipositionsmessung

Der minimale Magnetabstand beträgt 75 mm.

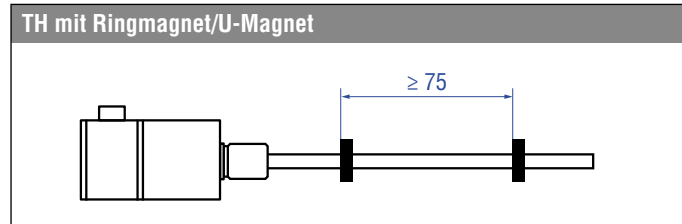


Abb. 21: Minimaler Magnetabstand für Multipositionsmessung

HINWEIS

Nutzen Sie für die Multipositionsmessung zwei gleiche Magnete, z.B. 2 x U-Magnet (Artikelnr. 251 416-2). Unterschreiten Sie nicht den minimalen Magnetabstand von 75 mm bei Multipositionsmessung. Kontaktieren Sie Temposonics, wenn Sie einen Magnetabstand < 75 mm benötigen.

Montage von Schwimmern

Mit dem Schwimmer kann ein Stoppkragen bestellt werden. Dieser besteht aus Material, welches unterhalb der speziellen Schwerkraft der Flüssigkeit liegt. Der Stoppkragen bewirkt, dass der Schwimmer nicht in die Totzone des Sensors gerät. Die Platzierung des Stoppkragens hängt von dem Schwimmer und der Position des Magneten innerhalb des Schwimmers ab. Für Füllstandmessungen nahe am Boden des Tanks/ Flüssigkeitsbehälters, kontaktieren Sie Temposonics bezüglich niedriger/flacher Schwimmer.

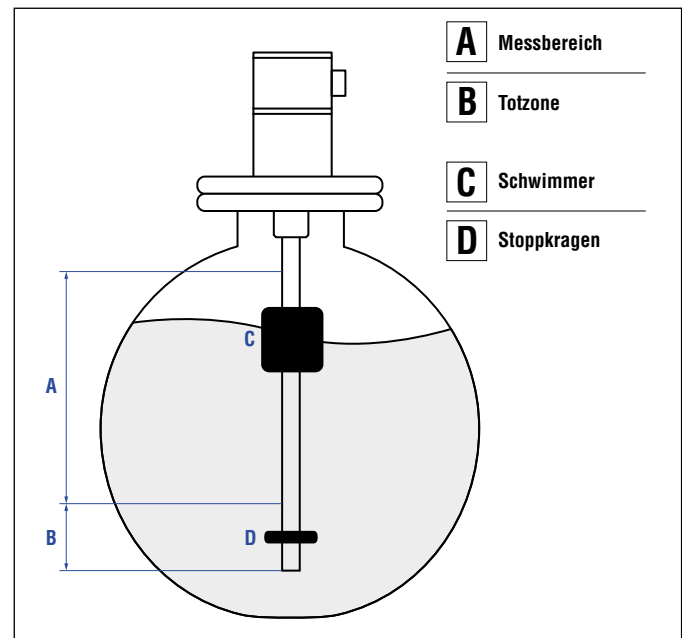


Abb. 22: Füllstandmessung

4.4 Elektrischer Anschluss

Einbauort und Verkabelung haben maßgeblichen Einfluss auf die elektromagnetische Verträglichkeit (EMV) des Sensors. Daher ist ein fachgerechter Anschluss dieses aktiven elektronischen Systems und die EMV der Gesamtanlage über geschirmte Kabel und Erdung sicherzustellen. Überspannungen oder falsche Verbindungen können die Elektronik – trotz Verpolschutz – beschädigen.

HINWEIS

1. Montieren Sie die Sensoren nicht im Bereich von starken magnetischen und elektrischen Störfeldern.
2. Sensor niemals unter Spannung anschließen bzw. trennen.

Anschlussvorschriften

- Entfernen Sie den Deckel des Sensors, wie in Abb. 7 auf Seite 13 gezeigt, um die Kabel anzuschließen.
- Bei Verwendung von Kabel und Kabelverschraubung, verwenden Sie niederohmige, paarweise verdrehte und abgeschirmte Kabel. Legen Sie den Schirm extern in der Auswerteelektronik auf Erde.
- Legen Sie Steuer- und Signalleitungen räumlich von anderen Leistungskabeln getrennt und nicht in die Nähe von Motorleitungen, Frequenzumrichtern, Ventilleitungen, Schaltrelais u.ä..
- Verbinden Sie die Erde mit einem Querschnitt von 4 mm² mit einer der beiden externen Erdungslaschen.
- Halten Sie alle ungeschirmten Leitungen möglichst kurz.
- Führen Sie Erdverbindungen kurz und mit großem Querschnitt aus. Vermeiden Sie Erdschleifen.
- Verwenden Sie nur stabilisierte Stromversorgungen. Halten Sie die angegebenen elektrischen Anschlusswerte ein.

HINWEIS

Der Aderquerschnitt beträgt 0,2...2,5 mm² und 0,2...1,5 mm².
Nur 1 Ader pro Klemmstelle erlaubt!

Erdung von Stabsensoren

Verbinden Sie das Sensorelektronikgehäuse mit der Maschinenmasse. Erden Sie den Sensortyp TH über eine der Erdungslaschen wie in Abb. 23 dargestellt. Beachten Sie auch die Informationen aus Kapitel „2.3 Montage, Inbetriebnahme und Bedienung“ auf Seite 4.

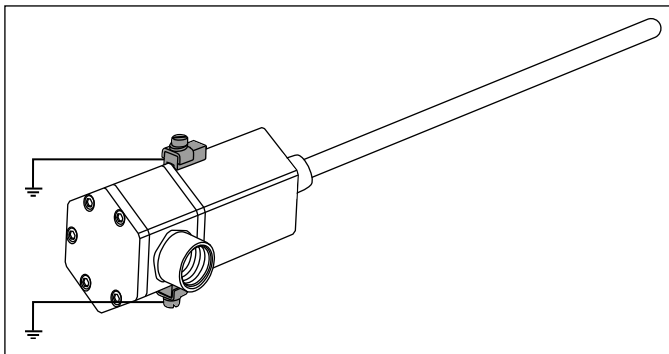


Abb. 23: Erdung über Erdungslasche

Anschlussbelegung für SIL 2 Sensor

Der Sensor wird direkt an die Steuerung, Anzeige oder andere Auswertesysteme wie folgt angeschlossen:

Ausführung E & N geeignet für die Anschlussarten: C01, C10, M01, M10, N01, N10		
Signal + Spannungsversorgung		
Anschlussklemmen	Pin	Funktion
	1	Ausgang
	2	Signal Ground
	3	Nicht belegt
	4	Nicht belegt
	5	+24 VDC (-15/+20 %)
	6	DC Ground (0 V)
	7	Kabelschirm

Abb. 24: TH (Ausführung E & N) Anschlussbelegung SIL 2 (1,5 mm² Einzeladerquerschnitt)

Ausführung D & G geeignet für die Anschlussarten: C01, C10, N01, N10		
Signal + Spannungsversorgung		
Anschlussklemmen	Pin	Funktion
	1	Ausgang
	2	Signal Ground
	3	Nicht belegt
	4	Nicht belegt
	5	+24 VDC (-15/+20 %)
	6	DC Ground (0 V)
	7	Kabelschirm

Abb. 25: TH (Ausführung D & G) Anschlussbelegung SIL 2 (2,5 mm² Einzeladerquerschnitt)

Anschlussbelegung für Standardsensor

Der Sensor wird direkt an die Steuerung, Anzeige oder andere Auswertesysteme wie folgt angeschlossen:

HINWEIS
 Schließen Sie Ausgang 1 mit einer Bürde von 500 Ω an, wenn Sie Ausgang A03 nur mit Ausgang 2 nutzen.

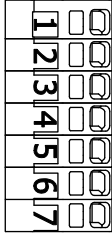
Ausführung E & N geeignet für die Anschlussarten: C01, C10, M01, M10, N01, N10		
Signal + Spannungsversorgung		
Terminal	Pin	Funktion
	1	Ausgang 1
	2	Signal Ground
	3	Ausgang 2
	4	Signal Ground
	5	+24 VDC (-15/+20 %)
	6	DC Ground (0 V)
	7	Kabelschirm

Abb. 26: TH (Ausführung E & N) Anschlussbelegung standard (1,5 mm² Einzeladerquerschnitt)

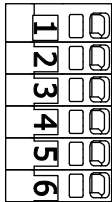
Ausführung E & N geeignet für die Anschlussart: NF1		
Signal + Spannungsversorgung		
Terminal	Pin	Funktion
	1	Ausgang 1
	2	Signal Ground
	3	Ausgang 2
	4	+24 VDC (-15/+20 %)
	5	DC Ground (0 V)
	6	Kabelschirm

Abb. 27: TH (Ausführung E & N) Anschlussbelegung standard (2,5 mm² Einzeladerquerschnitt)

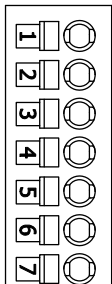
Ausführung D & G geeignet für die Anschlussarten: C01, C10, N01, N10		
Signal + Spannungsversorgung		
Terminal	Pin	Funktion
	1	Ausgang 1
	2	Signal Ground
	3	Ausgang 2
	4	Signal Ground
	5	+24 VDC (-15/+20 %)
	6	DC Ground (0 V)
	7	Kabelschirm

Abb. 28: TH (Ausführung D & G) Anschlussbelegung standard (2,5 mm² Einzeladerquerschnitt)

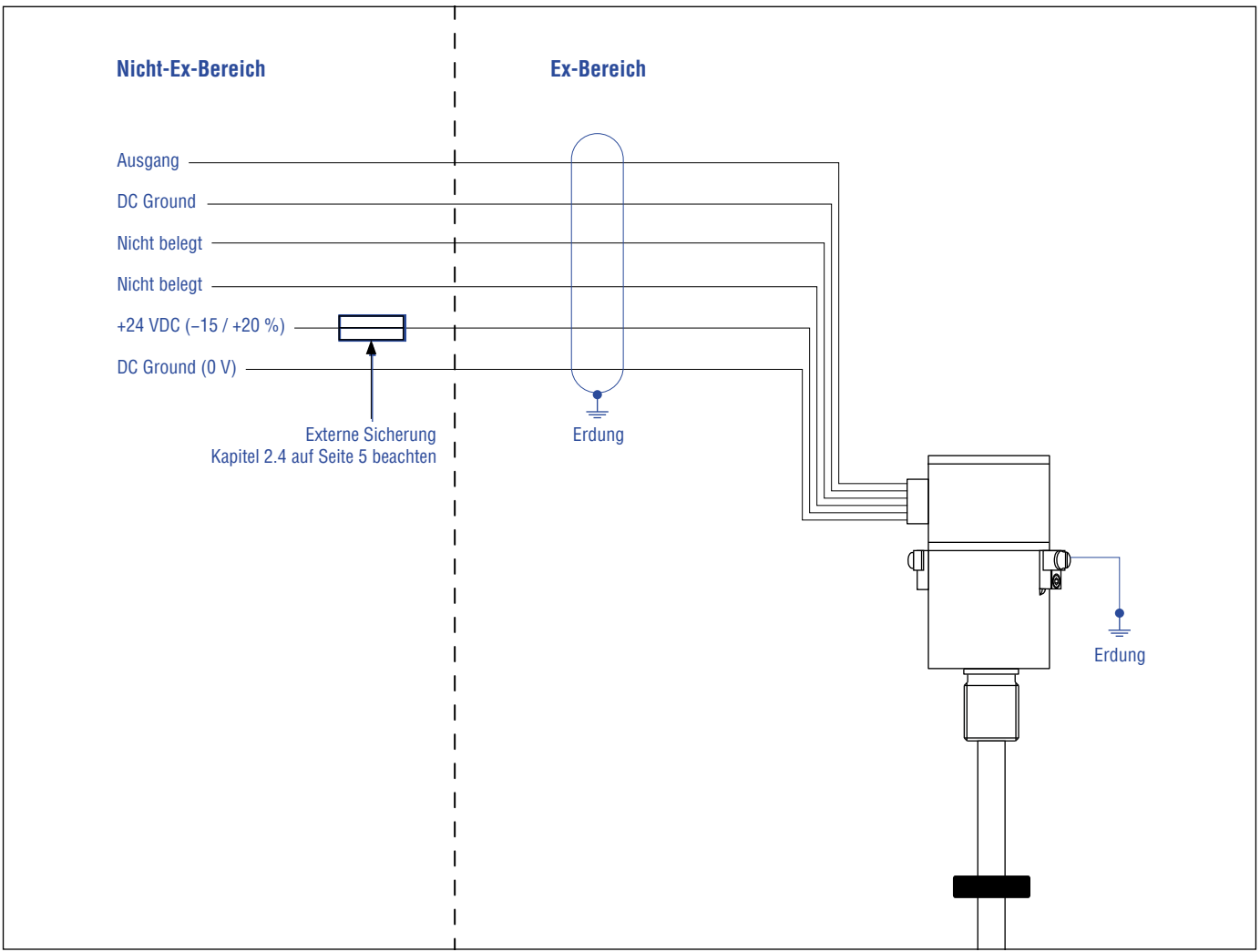
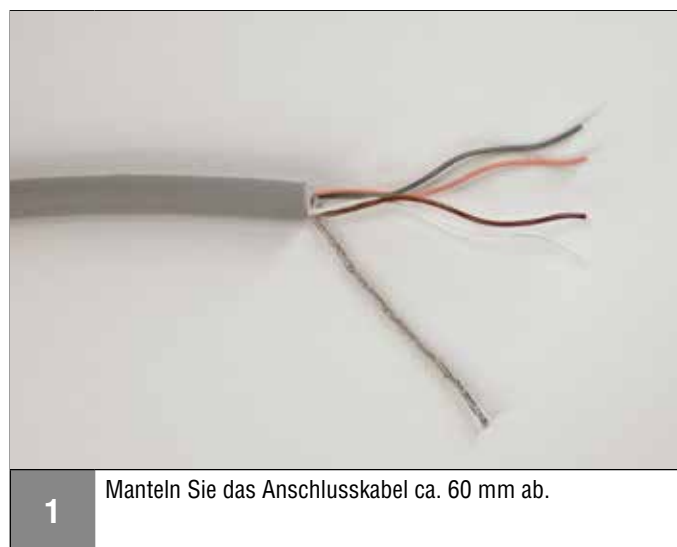


Abb. 29: Anschlussbelegung Einbau für seitlichen Anschluss und Anschluss von oben (Beispiel: Seitlicher Anschluss)

Anschließen des Kabels an den Sensor (nur für Ausführungen E und N)

Empfohlenes Werkzeug			
			
Elektr. Drehmomentschrauber	Drehmomentschlüssel	Schlitz-Schraubendreher	Crimpzange
3 mm, Anzugsmoment 1,2 Nm	Drehmoment je nach Kabelverschraubung	2,0 × 40 mm	Für Aderendhülsen mit max. 2,5 mm ²

Schritt 1: Vorbereiten des Kabels



Im Folgenden werden zwei Möglichkeiten zum Kabelanschluss der T-Serie vorgestellt:

Variante 1: Kabelanschluss über Demontage des Anschlussadapters (siehe Seite 23)

Variante 2: Kabelanschluss ohne Demontage des Anschlussadapters (siehe Seite 24)

HINWEIS

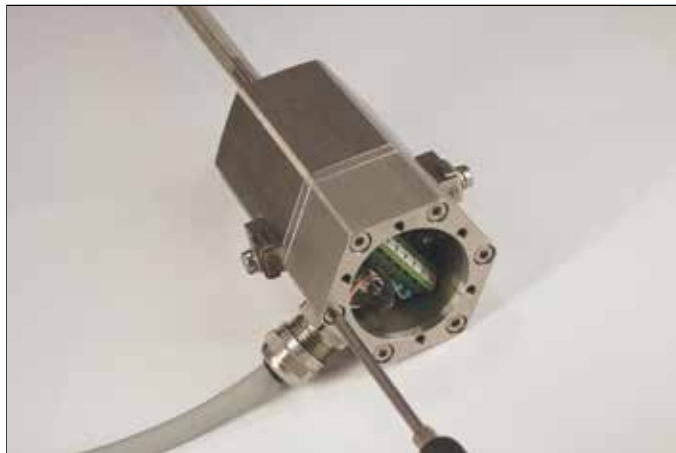
Dieses Beispiel „Anschließen des Kabels an den Sensor“ ist nur gültig für die Ausführungen E und N des TH Sensors. Halten Sie sich an die Einbauanforderungen und lokalen Vorschriften, wenn Sie ein Kabel an den TH Sensor der Ausführungen D und G anschließen möchten.

Die Abbildungen sind beispielhaft.
 Abweichungen, wie z.B. andere Kabelfarben, sind möglich

Schritt 2: Anschluss des Kabels (Variante 1: Demontage des Anschlussadapters)



1 Lösen Sie die fünf M4×10 Schrauben (SW 3). Entfernen Sie den Deckel. Lösen Sie anschließend die sechs M4×40 Schrauben (SW 3) des Anschlussadapters. Entfernen Sie den Anschlussadapter. Siehe auch Abb. 7.



4 Untersuchen Sie die Oberflächen und den O-Ring auf Beschädigungen. Wischen Sie die Oberflächen sauber und verwenden Sie ein O-Ring Gleitmittel. Ziehen Sie die Schrauben des Anschlussadapters mit einem Anzugsmoment von 1,2 Nm fest.



2 Montieren Sie die Kabelverschraubung an den Anschlussadapter. Beachten Sie die Herstellerhinweise, die der Kabelverschraubung beiliegen!



5 Untersuchen Sie die Oberflächen und den O-Ring auf Beschädigungen. Wischen Sie die Oberflächen sauber und verwenden Sie ein O-Ring Gleitmittel. Überprüfen Sie die Position des O-Rings zwischen Deckel und Anschlussadapter. Ziehen Sie die Schrauben des Deckels mit einem Anzugsmoment von 1,2 Nm über Kreuz fest (Reihenfolge s. Abb.).



3 Schließen Sie das Anschlusskabel an den Sensor an. Beachten Sie hierzu die Anschlussbelegung auf Seite 19 f..

HINWEIS
 Dieses Beispiel „Anschließen des Kabels an den Sensor“ ist nur gültig für die Ausführungen E und N des TH Sensors. Halten Sie sich an die Einbauanforderungen und lokalen Vorschriften, wenn Sie ein Kabel an den TH Sensor der Ausführungen D und G anschließen möchten.

*Die Abbildungen sind beispielhaft.
 Abweichungen, wie z.B. andere Kabelfarben, sind möglich*

Schritt 2: Anschluss des Kabels (Variante 2: Ohne Demontage des Anschlussadapters)



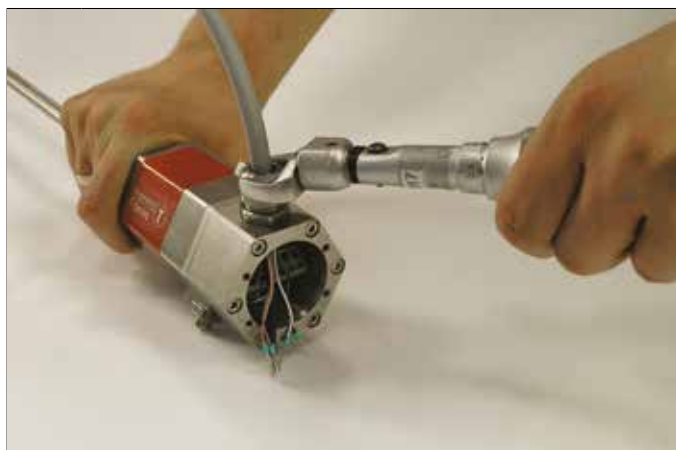
1

Lösen Sie die fünf M4×10 Schrauben (SW 3).



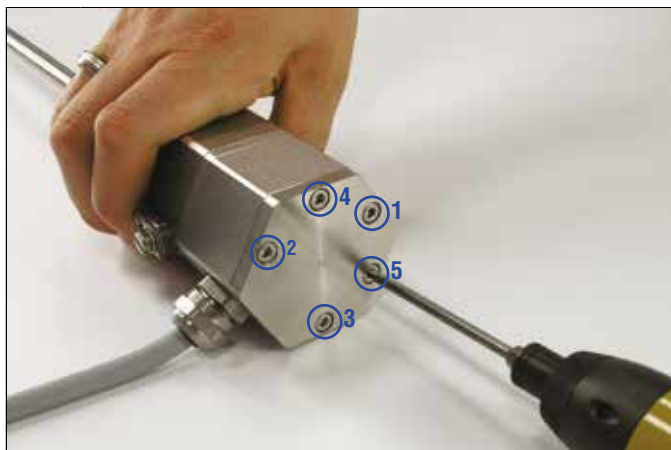
3

Schließen Sie das Anschlusskabel an den Sensor an. Beachten Sie hierzu die Anschlussbelegung auf Seite 19 f..



2

Montieren Sie Kabel und Kabelverschraubung. Beachten Sie die Herstellerhinweise, die der Kabelverschraubung beiliegen!



4

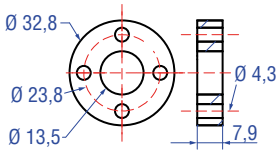
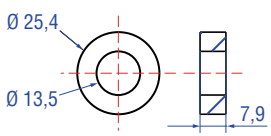
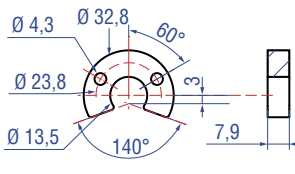
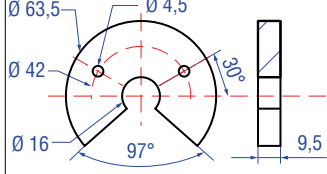
Untersuchen Sie die Oberflächen und den O-Ring auf Beschädigungen. Wischen Sie die Oberflächen sauber und verwenden Sie ein O-Ring Gleitmittel. Überprüfen Sie die Position des O-Rings zwischen Deckel und Anschlussadapter. Ziehen Sie die Schrauben des Deckels mit einem Anzugsmoment von 1,2 Nm über Kreuz fest (Reihenfolge s. Abb.).

HINWEIS

Dieses Beispiel „Anschließen des Kabels an den Sensor“ ist nur gültig für die Ausführungen E und N des TH Sensors. Halten Sie sich an die Einbauanforderungen und lokalen Vorschriften, wenn Sie ein Kabel an den TH Sensor der Ausführungen D und G anschließen möchten.

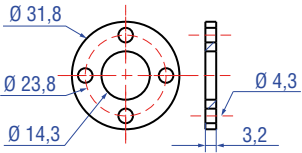
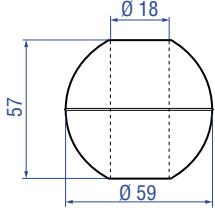
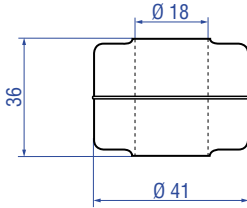
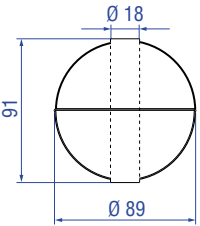
4.5 Gängiges Zubehör TH Standard – Weiteres Zubehör siehe [Broschüre](#)  551444

Positionsmagnete

			
<p>Ringmagnet OD33 Artikelnr. 201 542-2</p> <p>Material: PA-Ferrit-GF20 Gewicht: Ca. 14 g Flächenpressung: Max. 40 N/mm² Anzugsmoment für M4-Schrauben: 1 Nm Betriebstemperatur: -40...+105 °C</p>	<p>Ringmagnet OD25,4 Artikelnr. 400 533</p> <p>Material: PA-Ferrit Gewicht: Ca. 10 g Flächenpressung: Max. 40 N/mm² Betriebstemperatur: -40...+105 °C</p>	<p>U-Magnet OD33 Artikelnr. 251 416-2</p> <p>Material: PA-Ferrit-GF20 Gewicht: Ca. 11 g Flächenpressung: Max. 40 N/mm² Anzugsmoment für M4-Schrauben: 1 Nm Betriebstemperatur: -40...+105 °C</p>	<p>U-Magnet OD63,5 Artikelnr. 201 553</p> <p>Material: PA 66-GF30, Magnete vergossen Gewicht: Ca. 26 g Flächenpressung: 20 N/mm² Anzugsmoment für M4-Schrauben: 1 Nm Betriebstemperatur: -40...+75 °C</p>

Magnetabstandhalter

Schwimmer *

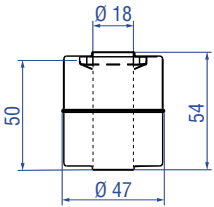
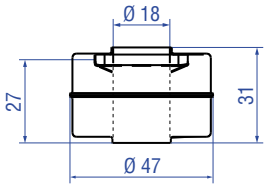
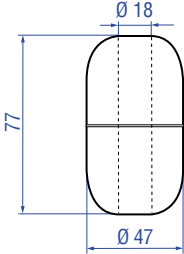
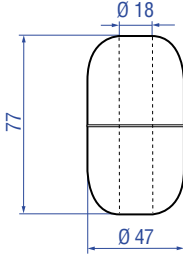
			
<p>Magnetabstandhalter Artikelnr. 400 633</p> <p>Material: Aluminium Gewicht: Ca. 5 g Flächenpressung: Max. 20 N/mm² Anzugsmoment für M4-Schrauben: 1 Nm</p>	<p>Schwimmer Artikelnr. 251 387-2</p> <p>Material: Edelstahl (AISI 316L) Gewicht-Offset: Ja Druck: 22,4 bar Magnet-Offset: Nein Spezifisches Gewicht: Max. 0,48 Betriebstemperatur: -40...+125 °C</p>	<p>Schwimmer Artikelnr. 200 938-2</p> <p>Material: Edelstahl (AISI 316L) Gewicht-Offset: Ja Druck: 8,6 bar Magnet-Offset: Nein Spezifisches Gewicht: Max. 0,74 Betriebstemperatur: -40...+125 °C</p>	<p>Schwimmer Artikelnr. 251 469-2</p> <p>Material: Edelstahl (AISI 316L) Gewicht-Offset: Ja Druck: 29,3 bar Magnet-Offset: Nein Spezifisches Gewicht: Max. 0,45 Betriebstemperatur: -40...+125 °C</p>

Alle Maße in mm

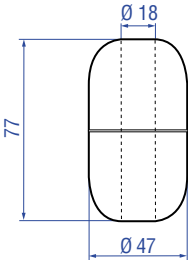
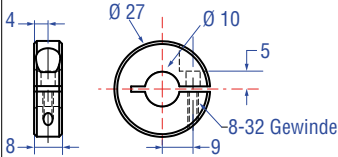
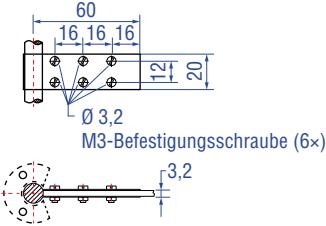
- * /
- Stellen Sie sicher, dass das schwimmerspezifische Gewicht mindestens 0,05 weniger beträgt als das der Flüssigkeit, die als Sicherheitsspanne den Schwimmer bei Umgebungstemperatur umgibt
 - Für Schnittstellenmessung: Ein minimales spezifisches Schwerkraftdifferential von 0,05 ist zwischen den oberen und unteren Flüssigkeiten erforderlich

- Wenn der Magnet nicht dargestellt ist, befindet er sich auf der Schwimmer-Mittellinie
- Mit Hilfe eines Gewichts lässt sich der auf dem Sensorstab installierte Schwimmer schräg stellen oder neigen. Damit bleibt der Schwimmer zu jeder Zeit mit dem Sensorstab in elektrischem Kontakt, um einen Potenzialausgleich des Schwimmers sicherzustellen. Der Offset ist für Anlagen erforderlich, die den Ex-Schutz-relevanten Richtlinien entsprechen

Schwimmer *

			
<p>Schwimmer Artikelnr. 201 605-2</p> <p>Material: Edelstahl 1.4571 (AISI 316 Ti) Gewicht-Offset: Ja Druck: 4 bar Magnet-Offset: Ja Spezifisches Gewicht: Max. 0,6 Betriebstemperatur: -40...+125 °C</p> <p>Standardschwimmer, der beschleunigt werden kann</p>	<p>Schwimmer Artikelnr. 201 606-2</p> <p>Material: Edelstahl 1.4571 (AISI 316 Ti) Gewicht-Offset: Ja Druck: 4 bar Magnet-Offset: Ja Spezifisches Gewicht: 0,93 ± 0,01 Betriebstemperatur: -40...+125 °C</p> <p>Standardschwimmer, der beschleunigt werden kann</p>	<p>Schwimmer Artikelnr. 251 982-2</p> <p>Material: Edelstahl (AISI 316L) Gewicht-Offset: Ja Druck: 29,3 bar Magnet-Offset: Nein Spezifisches Gewicht: 0,93 ± 0,01 Betriebstemperatur: -40...+125 °C</p>	<p>Schwimmer Artikelnr. 251 983-2</p> <p>Material: Edelstahl (AISI 316L) Gewicht-Offset: Ja Druck: 29,3 bar Magnet-Offset: Nein Spezifisches Gewicht: 1,06 ± 0,01 Betriebstemperatur: -40...+125 °C</p>

Schwimmer * Stoppkragen Montagezubehör

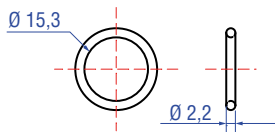
		
<p>Schwimmer Artikelnr. 251 981-2</p> <p>Material: Edelstahl (AISI 316L) Spezifisches Gewicht: Max. 0,67 Druck: 29,3 bar Betriebstemperatur: -40...+125 °C</p>	<p>Stoppkragen für Ø 10 mm Sensorstäbe Artikelnr. 560 777</p> <p>Material: Edelstahl 1.4301 (AISI 304) Endanschlag für Schwimmer Gewicht: Ca. 30 g 7/64" Inbusschlüssel notwendig</p>	<p>Befestigungslasche Artikelnr. 561 481</p> <p>Anwendung: Zur Befestigung von Sensorstäben (Ø 10 mm) bei Nutzung eines U-Magnets oder Blockmagnets Material: Messing, unmagnetisch</p>

Alle Maße in mm

- * / • Stellen Sie sicher, dass das schwimmerspezifische Gewicht mindestens 0,05 weniger beträgt als das der Flüssigkeit, die als Sicherheitsspanne den Schwimmer bei Umgebungstemperatur umgibt
- Für Schnittstellenmessung: Ein minimales spezifisches Schwerkraftdifferential von 0,05 ist zwischen den oberen und unteren Flüssigkeiten erforderlich

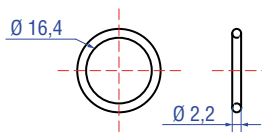
- Wenn der Magnet nicht dargestellt ist, befindet er sich auf der Schwimmer-Mittellinie
- Mit Hilfe eines Gewichts lässt sich der auf dem Sensorstab installierte Schwimmer schräg stellen oder neigen. Damit bleibt der Schwimmer zu jeder Zeit mit dem Sensorstab in elektrischem Kontakt, um einen Potenzialausgleich des Schwimmers sicherzustellen. Der Offset ist für Anlagen erforderlich, die den Ex-Schutz-relevanten Richtlinien entsprechen

O-Ringe



**O-Ring für Gewindeflansch
M18x1,5-6g
Artikelnr. 401 133**

Material: Fluoroelastomer
Durometer: 75 ± 5 Shore A
Betriebstemperatur: -40...+204 °C



**O-Ring für Gewindeflansch
3/4"-16 UNF-3A
Artikelnr. 560 315**

Material: Fluoroelastomer
Durometer: 75 ± 5 Shore A
Betriebstemperatur: -40...+204 °C

Programmierwerkzeuge



**Analoges Hand-Programmiergerät
Artikelnr. 253 124**

Zum Einstellen von Messlängen und Messrichtungen über ein einfach anzuwendendes Teach-In-Verfahren. Für Sensoren mit 1 Magnet.



**Programmier-Kit
Artikelnr. 253 134-1**

Lieferumfang:
1 × Schnittstellenwandler,
1 × Stromversorgung
1 × Kabel (60 cm) mit M16-Buchse (6 pol.), gerade – D-Sub-Buchse (9 pol.), gerade
1 × Kabel (60 cm) mit 3 × Federklemmen – D-Sub-Buchse (9 pol.), gerade
1 × USB Kabel

Für Sensoren mit 1 oder 2 Magneten.

Software erhältlich auf:
www.temposonics.com



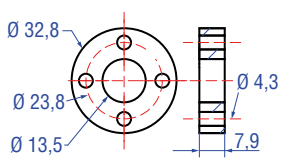
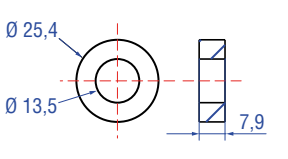
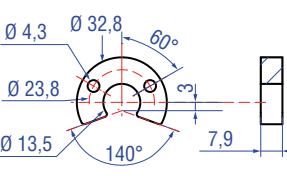
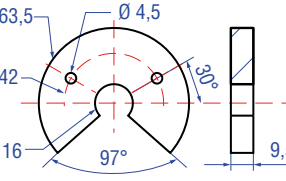
**Analoges Einbau-Programmiergerät
Artikelnr. 253 408**

Zum Befestigen auf DIN-Standardschienen (35 mm). Dieser Programmierer ist für die dauerhafte Schaltschrankmontage geeignet und verfügt über einen Programm-/Betriebsschalter. Für Sensoren mit 1 Magnet.

Alle Maße in mm

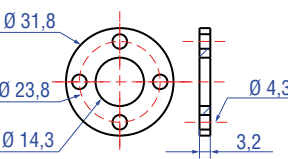
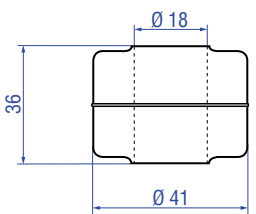
4.6 Gängiges Zubehör TH SIL 2 – Weiteres Zubehör siehe [Broschüre 551444](#)

Positionsmagnete

			
<p>Ringmagnet OD33 Artikelnr. 201 542-2</p>	<p>Ringmagnet OD25,4 Artikelnr. 400 533</p>	<p>U-Magnet OD33 Artikelnr. 251 416-2</p>	<p>U-Magnet OD63,5 Artikelnr. 201 553</p>
<p>Material: PA-Ferrit-GF20 Gewicht: Ca. 14 g Flächenpressung: Max. 40 N/mm² Anzugsmoment für M4-Schrauben: 1 Nm Betriebstemperatur: -40...+105 °C</p>	<p>Material: PA-Ferrit Gewicht: Ca. 10 g Flächenpressung: Max. 40 N/mm² Betriebstemperatur: -40...+105 °C</p>	<p>Material: PA-Ferrit-GF20 Gewicht: Ca. 11 g Flächenpressung: Max. 40 N/mm² Anzugsmoment für M4-Schrauben: 1 Nm Betriebstemperatur: -40...+105 °C</p>	<p>Material: PA 66-GF30, Magnete vergossen Gewicht: Ca. 26 g Flächenpressung: 20 N/mm² Anzugsmoment für M4-Schrauben: 1 Nm Betriebstemperatur: -40...+75 °C</p>

Magnetabstandhalter

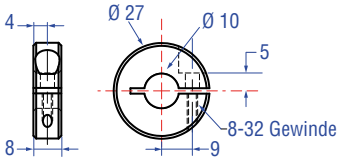
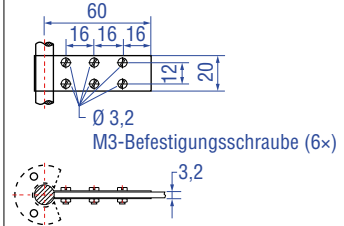
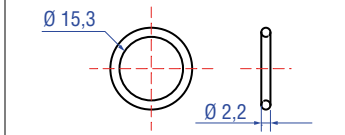
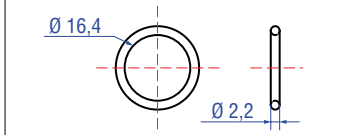
Schwimmer *

	
<p>Magnetabstandhalter Artikelnr. 400 633</p>	<p>Schwimmer Artikelnr. 200 938-2</p>
<p>Material: Aluminium Gewicht: Ca. 5 g Flächenpressung: Max. 20 N/mm² Anzugsmoment für M4-Schrauben: 1 Nm</p>	<p>Material: Edelstahl (AISI 316L) Gewicht-Offset: Ja Druck: 8,6 bar Magnet-Offset: Nein Spezifisches Gewicht: Max. 0,74 Betriebstemperatur: -40...+125 °C</p>

Alle Maße in mm

- * /
- Stellen Sie sicher, dass das schwimmerspezifische Gewicht mindestens 0,05 weniger beträgt als das der Flüssigkeit, die als Sicherheitsspanne den Schwimmer bei Umgebungstemperatur umgibt
 - Für Schnittstellenmessung: Ein minimales spezifisches Schwerkraftdifferential von 0,05 ist zwischen den oberen und unteren Flüssigkeiten erforderlich

- Wenn der Magnet nicht dargestellt ist, befindet er sich auf der Schwimmer-Mittellinie
- Mit Hilfe eines Gewichts lässt sich der auf dem Sensorstab installierte Schwimmer schräg stellen oder neigen. Damit bleibt der Schwimmer zu jeder Zeit mit dem Sensorstab in elektrischem Kontakt, um einen Potenzialausgleich des Schwimmers sicherzustellen. Der Offset ist für Anlagen erforderlich, die den Ex-Schutz-relevanten Richtlinien entsprechen

Stoppkragen	Montagezubehör	O-Ringe	
			
<p>Stoppkragen für Ø 10 mm Sensorstäbe Artikelnr. 560 777</p>	<p>Befestigungslasche Artikelnr. 561 481</p>	<p>O-Ring für Gewindeflansch M18x1,5-6g Artikelnr. 401 133</p>	<p>O-Ring für Gewindeflansch 3/4"-16 UNF-3A Artikelnr. 560 315</p>
<p>Material: Edelstahl 1.4301 (AISI 304) Endanschlag für Schwimmer Gewicht: Ca. 30 g 1/64" Inbusschlüssel notwendig</p>	<p>Anwendung: Zur Befestigung von Sensorstäben (Ø 10 mm) bei Nutzung eines U-Magnets oder Blockmagnets Material: Messing, unmagnetisch</p>	<p>Material: Fluoroelastomer Durometer: 75 ± 5 Shore A Betriebstemperatur: -40...+204 °C</p>	<p>Material: Fluoroelastomer Durometer: 75 ± 5 Shore A Betriebstemperatur: -40...+204 °C</p>

Alle Maße in mm

5. Inbetriebnahme

5.1 Erstinbetriebnahme

Der Sensor ist werkseitig auf seine Bestellgrößen eingestellt und justiert, d.h. das gewünschte Ausgangssignal entspricht exakt der gewählten Messlänge.

Beispiel: Ausgang 4...20 mA = 0...100 % Messlänge

HINWEIS Der TH Analog Standard Sensor kann bei Bedarf über nachfolgend beschriebene Servicetools neu eingestellt werden. Um die Kabel anzuschließen, den Deckel des Sensors, wie in Abb. 7 auf Seite 13 gezeigt, entfernen. Eine Konfiguration des TH SIL 2 Sensors ist nicht möglich.

HINWEIS

Bei der Inbetriebnahme beachten

1. Überprüfen Sie vor dem ersten Einschalten sorgfältig den sachgerechten Anschluss des Sensors.
2. Positionieren Sie den Magneten im Messbereich des Sensors bei der Erstinbetriebnahme sowie nach Austausch des Magneten.
3. Stellen Sie sicher, dass beim Einschalten das Sensor-Regelsystem nicht unkontrolliert verfahren kann.
4. Stellen Sie sicher, dass der Sensor nach dem Einschalten betriebsbereit ist und sich im Arbeitsmodus befindet.
5. Überprüfen Sie die voreingestellten Anfangs- und Endwerte des Messbereichs (siehe Kapitel 4.2 Einbau Temposonics® TH) und korrigieren Sie diese gegebenenfalls über die kundenseitige Steuerung oder die Temposonics Servicetools, deren Bedienung nachfolgend ausführlich beschrieben wird.

5.2 Programmierung und Konfiguration

Analog-Schnittstelle

Der Analogsensor kann direkt an eine Steuerung oder Anzeige angeschlossen werden. Seine Elektronik erzeugt einen streng proportionalen Positions-Signalausgang zwischen Start und Ende des aktiven Messbereichs.

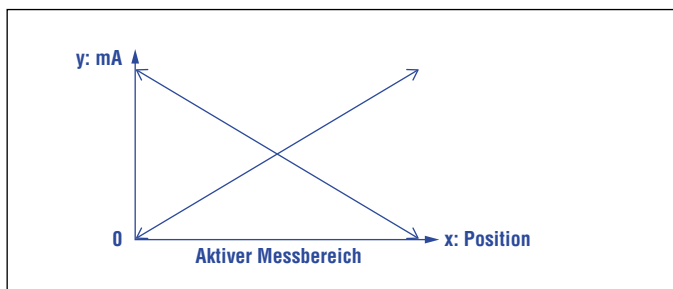


Abb. 30: Analog-Schnittstelle

Temposonics Programmierwerkzeuge

Temposonics Sensoren können sehr leicht von außen – ohne den Sensor zu öffnen – über die Anschlussleitungen an veränderte Messaufgaben angepasst werden. Dazu stehen dem Betreiber verschiedene Temposonics Programmierwerkzeuge aus der Zubehörliste zur Verfügung (siehe Seite 27).

HINWEIS Die Programmierwerkzeuge sind nicht für die Nutzung im explosionsgefährdeten Bereich zugelassen.

HINWEIS Die Standard Version der T-Serie kann über die folgenden Servicetools konfiguriert werden. T-Serie SIL 2-Sensoren sind nicht programmierbar. Alle Parameter sind voreingestellt und nicht veränderbar.

5.2.1 Analoges Hand-Programmiergerät, Artikelnr. 253 124

Schließen Sie das Hand-Programmiergerät direkt an den Sensor an. Über das Hand-Programmiergerät können bei einer 1-Magnet-Messung über ein einfaches Teach-In-Verfahren die Setzpunkte (Start- und Endposition) sowie die Messrichtung verändert werden, siehe auch „5.2.4 Einstellbeispiele für Programmierwerkzeuge“ auf Seite 36. Anschließend werden die geänderten Parameter im Sensor gespeichert. Fahren Sie den Positionsmagneten auf die gewünschte Start- oder Endposition und setzen Sie die Positionen mit der „0 %“- oder „100 %“-Drucktaste. Der kleinste einstellbare Messbereich, d.h. der Abstand zwischen den neuen Setzpunkten, kann dabei minimal 25 mm betragen. Die einzelnen Schritte sind im Folgenden erläutert.

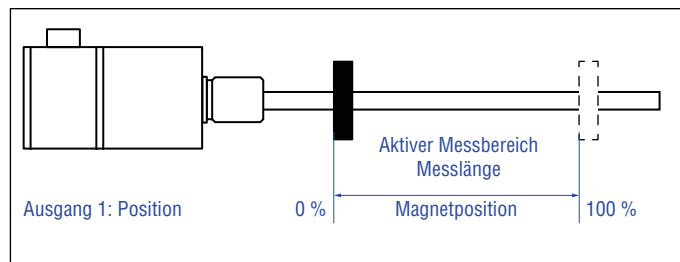


Abb. 31: Aktiver Messbereich

- Schritt 1: Hand-Programmiergerät anschließen
- Schritt 2: Messbereich einstellen

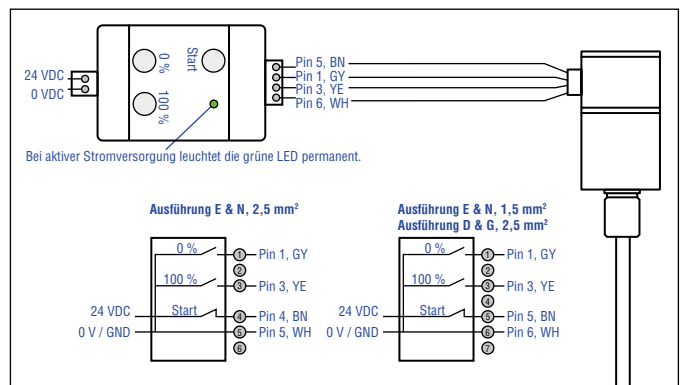


Abb. 32: Hand-Programmiergerät verbinden (siehe Anschlussbelegung Abb. 26/Abb. 27/ Abb. 28 auf Seite 20)

Schließen Sie das Hand-Programmiergerät entsprechend der Abb. 32 an die Spannungsversorgung und den Sensor an.

HINWEIS

Nur Magnet 1 kann über das Hand-Programmiergerät angepasst werden. Schließen Sie beide Ausgänge (Ausgang 1 und Ausgang 2) an, um Einstellungen am Magnet 1 über das Handprogrammier-Gerät vorzunehmen.

Schritt 1: Hand-Programmiergerät anschließen

Schritt 2: Messbereich einstellen

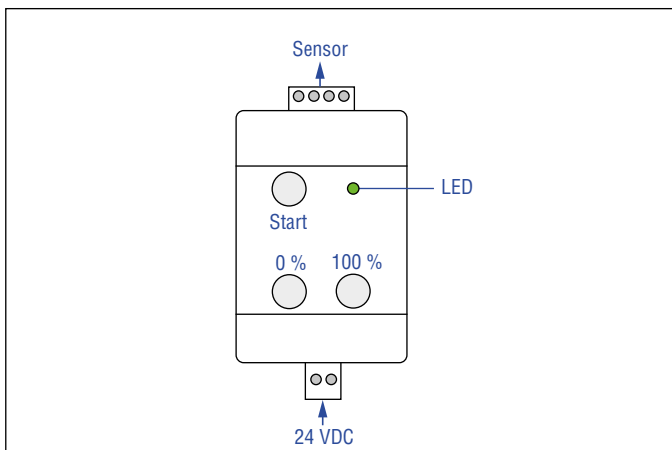


Abb. 33: Messbereich einstellen

1. Einstellmodus aktivieren:

- „Start“-Taste und „100 %“-Taste gleichzeitig drücken
- „Start“-Taste freigeben, 1 Sekunde warten, dann „100 %“-Taste freigeben

2. Startposition einstellen (0 % Ausgang) (Abb. 34):

- Positionsmagnet auf Startposition stellen
- „0 %“-Taste kurz drücken

3. Endposition einstellen (100 % Ausgang) (Abb. 34):

- Positionsmagnet auf Endposition stellen
- „100 %“-Taste kurz drücken

4. Normalfunktion (Arbeitsmodus) herstellen:

- „Start“-Taste drücken
- Sensor an Steuerung anschließen

Ausgang im Bestell-schlüssel	Ausgang 1		Ausgang 2	
	Startposi-tion (0 % Ausgang)	Endposi-tion (100 % Ausgang)	Startposi-tion (0 % Ausgang)	Endposi-tion (100 % Ausgang)
A01	4 mA	20 mA	—	—
A11	20 mA	4 mA	—	—
A21	0 mA	20 mA	—	—
A31	20 mA	0 mA	—	—
A03	4 mA	20 mA	20 mA	4 mA
A02	4 mA	20 mA	4 mA *	20 mA *
A12	20 mA	4 mA	20 mA *	4 mA *
A22	0 mA	20 mA	0 mA *	20 mA *
A32	20 mA	0 mA	20 mA *	0 mA *

* Bei Nutzung des analogen Handprogrammier-Gerätes werden nur die Start- und Endpositionen des 1. Magneten (Ausgang 1) eingestellt. Die Einstellungen von Magnet 2 (Ausgang 2) werden dadurch nicht beeinträchtigt.

Abb. 34: Start- und Endposition festlegen

5.2.2 Analoges Einbau-Programmiergerät, Artikelnr. 253 408

Installieren Sie das Einbau-Programmiergerät fest im Schaltschrank. Über das Einbau-Programmiergerät können über ein einfaches Teach-In-Verfahren die Setzpunkte (Start- und Endposition) sowie die Messrichtung verändert werden, siehe auch „5.2.4 Einstellbeispiele für Programmierwerkzeuge“ auf Seite 36. Anschließend werden die geänderten Parameter im Sensor gespeichert. Fahren Sie den Positionsmagneten auf die gewünschte Start- oder Endposition und setzen Sie die Positionen mit der „0 %“- oder „100 %“-Drucktaste. Der kleinste einstellbare Messbereich, d.h. der Abstand zwischen den neuen Setzpunkten, kann dabei minimal 25 mm betragen. Die einzelnen Schritte sind im Folgenden erläutert.

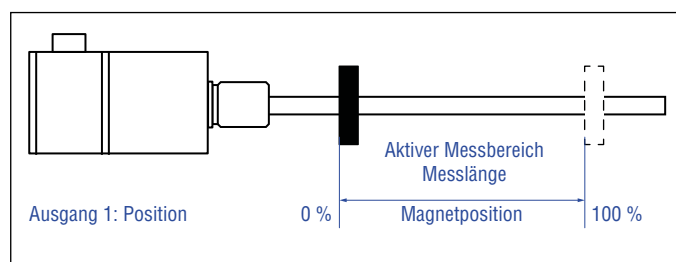


Abb. 35: Aktiver Messbereich

Schritt 1: Einbau-Programmiergerät installieren

- Schritt 2: Einbau-Programmiergerät anschließen
- Schritt 3: Messbereich einstellen

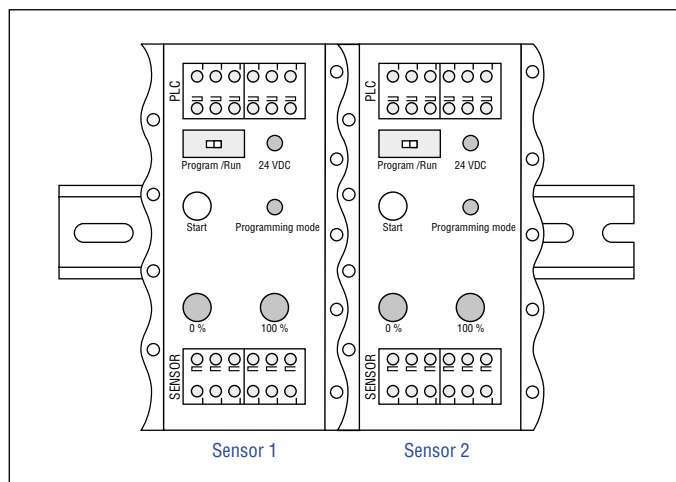


Abb. 36: Abmessungen: 10 x 55 x 31 mm; Material: Aluminium, Seitenkappen PA 6.6 FR; Anschlussart: Federklemmen, max. 1,5 mm²; Schutzart: IP20

Das Einbau-Programmiergerät ist für die Montage auf eine 35 mm Normschiene nach DIN EN 60715/50022 ausgelegt. Installieren Sie das Einbau-Programmiergerät zwischen Sensor und Steuerung z.B. in einen Schaltschrank. Über das Einbau-Programmiergerät kann der Sensor sehr leicht, ohne weiteres Zubehör, programmiert werden.

- Schritt 1: Einbau-Programmiergerät installieren
- Schritt 2: Einbau-Programmiergerät verbinden
- Schritt 3: Messbereich einstellen

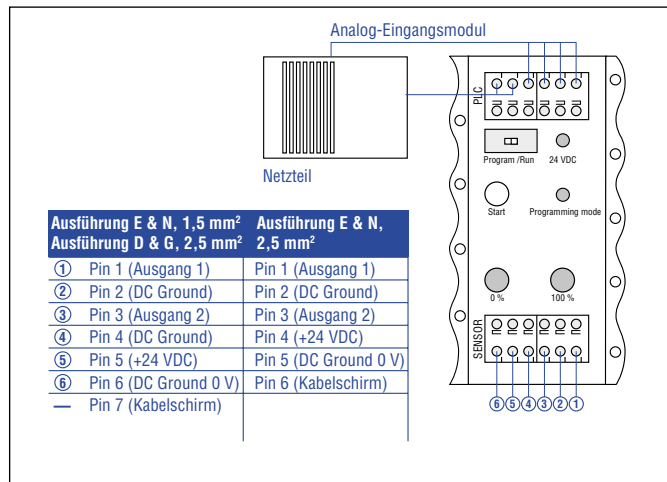


Abb. 37: Einbau-Programmiergerät anschließen (siehe Anschlussbelegung Abb. 26/ Abb. 27/ Abb. 28 auf Seite 20)

Schließen Sie das Einbau-Programmiergerät entsprechend Abb. 37 an die Steuerung, die Spannungsversorgung und den Sensor an.

Schritt 1: Einbau-Programmiergerät installieren

- Schritt 2: Einbau-Programmiergerät verbinden
- Schritt 3: Messbereich einstellen

1. Einstellmodus aktivieren:

- Schiebeschalter auf „Program“ stellen
- „Start“-Taste und „100 %“-Taste gleichzeitig drücken
- „Start“-Taste freigeben, 1 Sekunde warten, dann „100 %“-Taste freigeben
- „Programming mode“-LED des Einbau-Programmiergeräts blinkt grün (Einstellmodus erreicht)

Punkt 2 – 4 auf nächster Seite

2. Startposition einstellen (0 % Ausgang) (Abb. 38):

- Positionsmagnet auf Startposition stellen
- „0 %“-Taste kurz drücken

Ausgang im Bestell-schlüssel	Ausgang 1		Ausgang 2	
	Startposition (0 % Ausgang)	Endposition (100 % Ausgang)	Startposition (0 % Ausgang)	Endposition (100 % Ausgang)
A01	4 mA	20 mA	—	—
A11	20 mA	4 mA	—	—
A21	0 mA	20 mA	—	—
A31	20 mA	0 mA	—	—
A03	4 mA	20 mA	20 mA	4 mA
A02	4 mA	20 mA	4 mA *	20 mA *
A12	20 mA	4 mA	20 mA *	4 mA *
A22	0 mA	20 mA	0 mA *	20 mA *
A32	20 mA	0 mA	20 mA *	0 mA *

* Bei Nutzung des analogen Handprogrammier-Gerätes werden nur die Start- und Endpositionen des 1. Magnet (Ausgang 1) eingestellt. Die Einstellungen von Magnet 2 (Ausgang 2) werden dadurch nicht beeinträchtigt.

Abb. 38: Start- und Endposition festlegen

3. Endposition einstellen (100 % Ausgang) (Abb. 38):

- Positionsmagnet auf Endposition stellen
- „100 %“-Taste kurz drücken

4. Normalfunktion (Arbeitsmodus) herstellen:

- „Start“-Taste drücken
- „Programming mode“- LED hört auf zu blinken
- Schiebeschalter auf „Run“ stellen
- Grüne LED „24 VDC“ zeigt Normalfunktion

5.2.3 Programmier-Kit, Artikelnr. 253 134-1

Das PC-Programmier-Gerät ist ein Hardware-Konverter zwischen Sensor und serieller PC-Schnittstelle. Mit dem Hardware-Konverter können Sensorparameter über einen Computer und der Temposonics Programmiersoftware eingestellt werden, siehe auch „5.2.4 Einstellbeispiele für Programmierwerkzeuge“ auf Seite 36. Diese Software zum Lesen und Einstellen der Sensoren erfordert einen Windows Computer mit freiem USB-Port. Mit dem PC-Programmier-Gerät können Sie die folgenden Parameter anpassen:

- Start/Endpoint des Magneten (min. 25 mm zwischen den neuen Setzpunkten)
- Ausgangszuordnung zu den Messwerten
- Ausgangssignal bei Fehlern (z.B. kein Magnet)

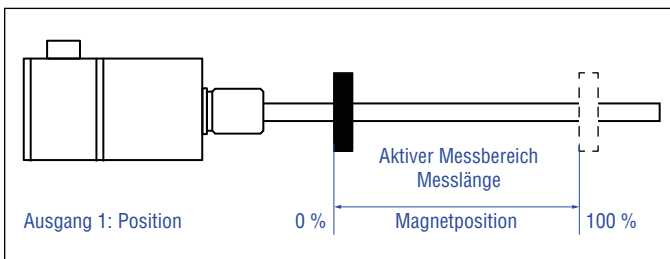


Abb. 39: Aktiver Messbereich

- Schritt 1: PC-Programmier-Gerät anschließen**
- Schritt 2: Software installieren
- Schritt 3: Programm starten

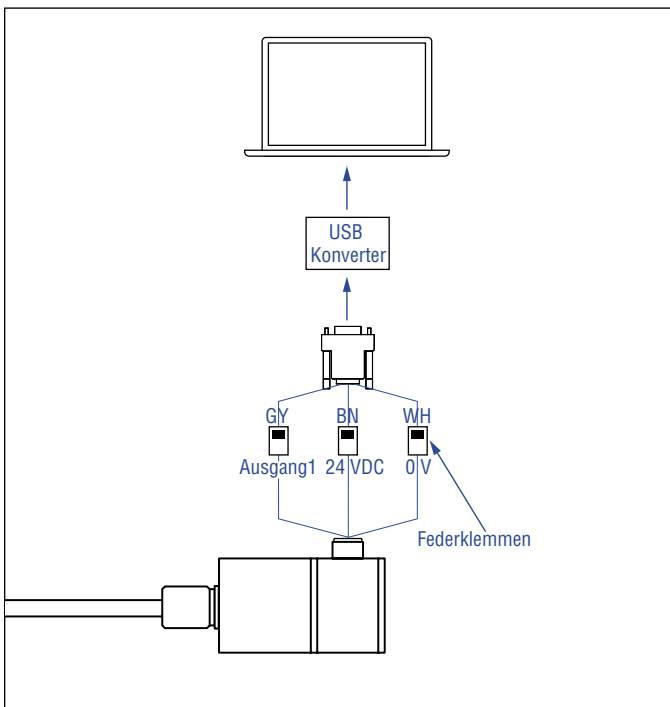


Abb. 40: PC-Programmier-Gerät anschließen (mit Federklemmen)

- PC-Programmier-Gerät über entsprechendes Adapterkabel aus dem Programmier-Kit mit dem Sensor verbinden
- PC-Programmier-Gerät an einen USB-Port des Computers anschließen
- Netzteil über den Stecker anschliessen. Außenkontakt des Steckers ist 0 V (Masse), Innenkontakt 24 VDC

HINWEIS

Sensor niemals unter Spannung anschließen bzw. trennen!

- Schritt 1: PC-Programmier-Gerät anschließen
- Schritt 2: Software installieren**
- Schritt 3: Programm starten

Laden Sie die aktuelle Software unter www.temposonics.com herunter. Kopieren Sie die AnalogConfigurator.exe auf Ihren Computer und starten Sie diese durch einen Doppelklick. Anschließend werden Ihnen die verfügbaren COM-Schnittstellen angezeigt. Es wird eine freie COM-Schnittstelle ausgewählt. Die gewählte COM-Schnittstelle kann im Geräte-Manager eingesehen werden. Sollte eine Kommunikation nicht zu Stande kommen, fehlt möglicherweise ein Treiber. In diesem Fall laden Sie den USB-Serial-Converter-Treiber von der Temposonics Webseite www.temposonics.com herunter und installieren ihn.

- Schritt 1: PC-Programmier-Gerät anschließen
- Schritt 2: Software installieren
- Schritt 3: Programm starten**

Nach dem Start des Programms öffnet sich die Bedienoberfläche des angeschlossenen Sensors mit seinen einstellbaren Parametern (Abb. 41). Im nachfolgenden Beispiel ist die Konfiguration eines Sensors mit 2 Magneten dargestellt.

Temposonics TH Analog Software Bedienoberfläche

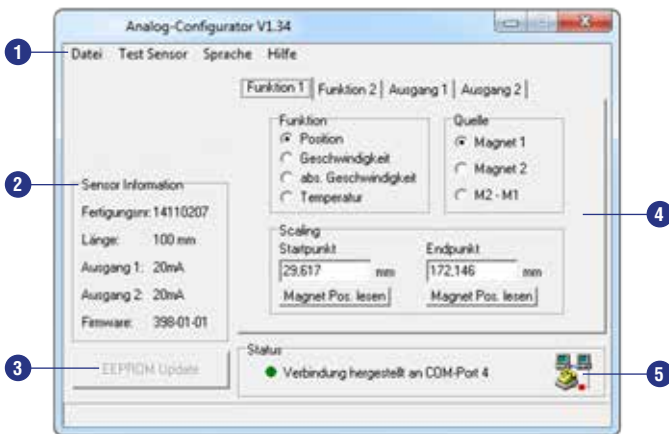


Abb. 41: Temposonics Analog-Configurator V1.34, Funktion 1

- 1 Unter **Datei** kann die Sensorkonfiguration auf dem Computer gespeichert, ausgedruckt oder in den Sensor geladen³ werden. Außerdem kann hier zur Werkseinstellung zurückgekehrt werden.
- 2 **Sensor Information** zeigt die unveränderlichen Sensorparameter, die beim Anschluss des Sensors automatisch eingelesen werden.
- 3 Durchgeführte Änderungen werden dunkel hinterlegt. Erst nach einem **EEPROM Update** werden die geänderten Parameter auf den Sensor geladen und dauerhaft gespeichert. Die übernommenen Werte werden danach am Bildschirm wieder vor weißem Hintergrund dargestellt.
- 4 Über die Registerkarten im Dialogfeld können den Ausgängen des Sensors Funktionen zugeordnet werden. Über das Feld **Funktion** ist die Art der Messung auswählbar. Der Messbereich für die Funktion wird im Feld **Scaling** festgelegt.
- 5 **Status** zeigt den erfolgreichen Verbindungsaufbau zum Sensor.

Dialogfeld mit Registerkarten

- 6 Über die Registerkarte **Funktion 1** wird die Art der Messung sowie die **Quelle** festgelegt. In Abb. 42 ist die Positionsmessung mit **Magnet 1** ausgewählt. Unter **Scaling** können Sie dann den **Startpunkt** und **Endpunkt** der Positionsmessung angeben.
- 7 Über die Registerkarte **Ausgang 1** wird dem analogen Ausgangssignal eine Funktion zugeordnet, **Funktion 1** oder **Funktion 2**.

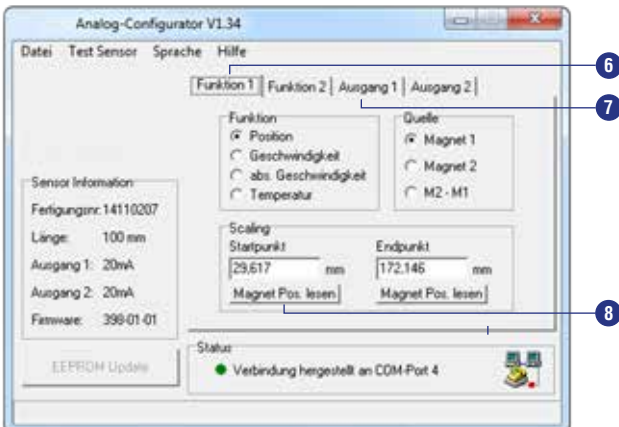


Abb. 42: Beispiel mit Registerkarten

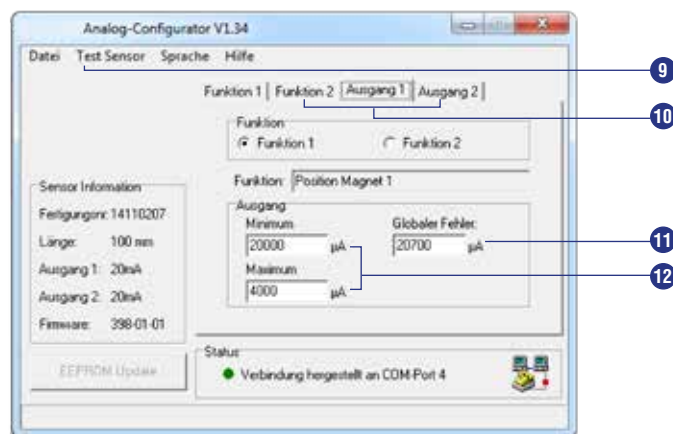


Abb. 43: Beispiel Bedienoberfläche

- 8 Ist als Art der Messung **Position** ausgewählt, kann über die Schaltflächen **Magnet Pos. lesen** die aktuelle Magnetposition übernommen werden. (Anmerkung: Bei Sensoren mit 2 Magneten bezieht sich diese Werteübernahme immer nur auf den ersten Magneten).
- 9 Im Menü **Test Sensor** befindet sich eine Datenanzeige (Abb. 44) die die absoluten Positionen der Positionsmagnete wiedergibt. Verglichen mit der Messrate des Sensors ist die serielle Datenübertragung zwischen Sensor und PC relativ langsam, sodass hierbei nicht jeder tatsächlich gemessene Wert dargestellt werden kann. In dem Diagramm wird deshalb nur etwa jeder fünfzigste Messwert wiedergegeben.
- 10 Die Registerkarten **Funktion 2**, **Ausgang 2** sowie der funktionelle Bezug zum 2. Magneten im Feld **Quelle** (Abb. 42), sind nur für Sensoren mit zwei Analogausgängen.
- 11 Ist kein Positionsmagnet vorhanden oder befindet sich dieser in der Totzone am Stabende des Sensors, also ausserhalb des Messbereichs, so wird ein **Globaler Fehler** ausgegeben. Der Fehlerwert kann innerhalb von $-0,7 \dots 20,7$ mA eingestellt werden.
- 12 Dabei gibt das Feld **Ausgang Minimum** den Stromwert an, der am Startpunkt der gewählten Funktion ausgegeben werden soll. Der zum Endpunkt gehörende Ausgangswert ist im Feld **Ausgang Maximum** einzutragen (Abb. 43).

Datenanzeige

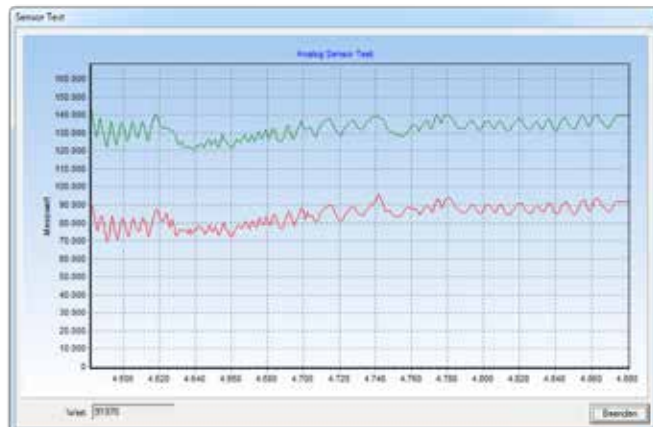


Abb. 44: Datenanzeige eines analogen Sensors mit zwei Positionsmagneten

3/ Nur Sensorkonfigurationen mit gleicher Seriennummer zulässig

5.2.4 Einstellbeispiele für Programmierwerkzeuge

Der Sensormessbereich lässt sich mit den zuvor beschriebenen Sensor-Bediengeräten jederzeit innerhalb des aktiven Messbereiches neu positionieren.

HINWEIS

Unabhängig von der Messrichtung ist der Setzpunkt SP1 (Setzpunkt 1) bei Werkseinstellung immer am Sensorelektronikgehäuse und SP2 (Setzpunkt 2) immer am Stabende positioniert (Abb. 45).

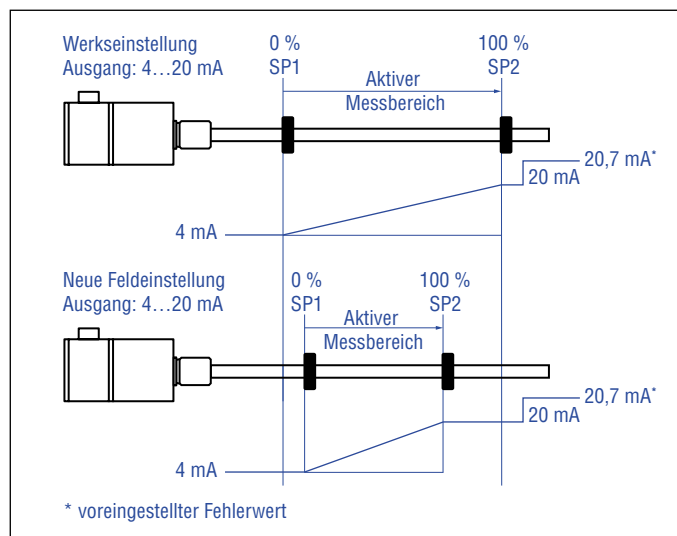


Abb. 45: Start- und Endposition einstellen

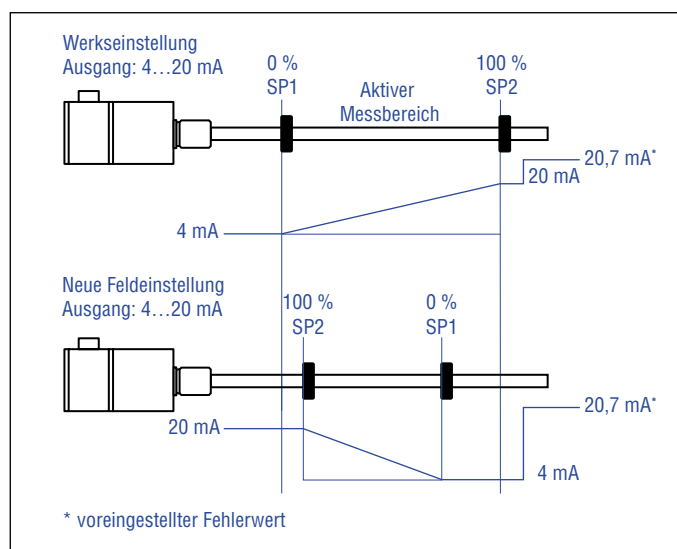


Abb. 46: Start- Endposition, Messrichtung einstellen

6. Wartung, Instandhaltung, Fehlerbehebung

6.1 Fehlerzustände

Fehlerzustand	Status
Magnetfehler	Fehlerwert am Ausgang Standard Version: Stromausgang: 20,7 mA (voreingestellter Fehlerwert) SIL 2 Version: Stromausgang: < 3,6 mA (nahe 0 mA)

6.2 Wartung

Die erforderlichen Prüfungen müssen durch Fachkräfte gemäß IEC 60079-17/TRBS 1203 durchgeführt werden. Sie umfassen mindestens eine Sichtprüfung des Gehäuses, der zugehörigen Stromleitungsanschlüsse, der Montageteile und des Erdanschlusses. Innerhalb der Ex-Atmosphäre muss das Equipment regelmäßig gereinigt werden. Der Anwender legt die Überprüfungsintervalle entsprechend der Umgebungsbedingungen des Betriebsortes fest. Nach abgeschlossener Wartung oder Reparatur müssen alle Schutzvorrichtungen, die zu diesem Zweck entfernt wurden, wieder errichtet werden.

Art der Prüfung	Sichtprüfung alle 3 Monate	Nahprüfung alle 6 Monate	Detailprüfung alle 12 Monate
Sichtprüfung auf Unversehrtheit des Sensors, Beseitigung von Staub-Ablagerungen	●		
Überprüfung des elektrischen Systems auf Unversehrtheit und Funktionalität			●
Überprüfung des gesamten Systems	In der Verantwortung des Anwenders		

Abb. 47: Inspektionsplan

HINWEIS

Führen Sie Wartungsarbeiten, die eine Demontage des Systems erfordern, nur in Ex-freier Atmosphäre durch. Ist dies nicht möglich, treffen Sie Schutzmaßnahmen entsprechend der lokalen Vorschriften.

Wartung: Eine Kombination aller Tätigkeiten, die ausgeführt werden, um einen Gegenstand in einem Zustand zu erhalten oder ihn wieder dahin zu bringen, dass er den Anforderungen der betreffenden Spezifikation entspricht und die Ausführung der geforderten Funktionen sicherstellt.

Inspektion: Eine Tätigkeit, welche die sorgfältige Untersuchung eines Gegenstandes zum Inhalt hat, mit dem Ziel einer verlässlichen Aussage über den Zustand dieses Gegenstandes. Die Inspektion wird ohne Demontage oder falls erforderlich mit teilweiser Demontage, ergänzt durch Maßnahmen wie z.B. Messungen, durchgeführt.

Sichtprüfung: Optische Prüfung des Gegenstandes zur Feststellung sichtbarer Fehler, wie z.B. fehlende Schrauben, ohne Zuhilfenahme von Werkzeugen.

Nahprüfung: Eine Prüfung, bei der zusätzlich zu den Aspekten der Sichtprüfung solche Fehler festgestellt werden, wie z.B. lockere Schrauben, die nur durch Verwendung von Zugangseinrichtungen, z.B. Stufen (falls erforderlich) und Werkzeugen zu erkennen sind.

Detailprüfung: Eine Prüfung, bei der zusätzlich zu den Aspekten der Nahprüfung solche Fehler festgestellt werden, wie z.B. lockere Anschlüsse, die nur durch das Öffnen von Gehäusen und/oder, falls erforderlich, unter Verwendung von Werkzeugen und Prüfeinrichtungen zu erkennen sind.

6.3 Reparatur

Reparaturen am Sensor dürfen nur von Temposonics oder einer ausdrücklich ermächtigten Stelle durchgeführt werden. Eine Reparatur an den zünddurchschlagsicheren Spalten darf nur durch den Hersteller entsprechend konstruktiver Vorgaben erfolgen. Die Reparatur entsprechend den Werten der Tabellen 1 und 2 der IEC/EN 60079-1 ist nicht zulässig.

6.4 Ersatzteilliste

Für diesen Sensor sind keine Ersatzteile erhältlich.

6.5 Transport und Lagerung



Beachten Sie die Lagerungstemperatur des Sensors im Bereich von -40...+93 °C.

7. Außerbetriebnahme

Das Produkt enthält elektronische Bauteile und muss fachgerecht entsprechend den lokalen Vorschriften entsorgt werden.

8. Technische Daten

8.1 Technische Daten Temposonics® TH SIL 2

Ausgang	
Strom	4...20 mA, 20...4 mA (Minimum/Maximum Bürde: 0/500 Ω)
Messgröße	Position
Messwerte	
Auflösung	16 Bit; 0,0015 % (Minimum 1 μm) ⁴
Zykluszeit	2,0 ms
Linearitätsabweichung ⁵	< ±0,01 % F.S. (Minimum ±50 μm)
Messwiederholgenauigkeit	< ±0,001 % F.S. (Minimum ±2,5 μm) typisch
Hysterese	< 4 μm typisch
Temperaturkoeffizient	< 30 ppm/K typisch
Betriebsbedingungen	
Betriebstemperatur	Ausführung E: -40...+80 °C Ausführung D, G: -40...+85 °C
Feuchte	90 % relative Feuchte, keine Betauung
Schutzart	IP66/IP67/IP68 (100 m für 7 Tage), IP69 und NEMA 4 (in der Ausführung Edelstahl 1.4305 (AISI 303)) bzw. NEMA 4X (in der Ausführung Edelstahl 1.4404 (AISI 316L)) (wenn entsprechende Komponenten fachgerecht angeschlossen werden)
Schockprüfung	100 g (Einzelschock), IEC-Standard 60068-2-27
Vibrationsprüfung	15 g/0...2000 Hz, IEC-Standard 60068-2-6 (ausgenommen Resonanzstellen)
EMV-Prüfung	Elektromagnetische Störaussendung gemäß IEC/EN 61326-1 (Class B) Elektromagnetische Störfestigkeit gemäß IEC/EN 61326-3-2 (Class B) Der Sensor entspricht den EU-Richtlinien und ist  gekennzeichnet Der Sensor entspricht den UK-Richtlinien und ist mit  gekennzeichnet
Betriebsdruck	350 bar statisch
Magnetverfahrgeschwindigkeit ⁶	Beliebig
Design/Material	
Sensorelektronikgehäuse	Edelstahl 1.4305 (AISI 303); Option: Edelstahl 1.4404 (AISI 316L)
Flansch	Siehe „Tabelle 1: TH Stabsensor Gewindeflansche“ auf Seite 12
Sensorstab	Edelstahl 1.4306 (AISI 304L); Option: Edelstahl 1.4404 (AISI 316L)
Messlänge	25...1500 mm
Mechanische Montage	
Einbaulage	Beliebig
Montagehinweis	Beachten Sie hierzu die technischen Zeichnungen auf Seite 11
Elektrischer Anschluss	
Anschlussart	T-Serie Anschlussklemmen
Betriebsspannung	+24 VDC (-15/+20 %)
Restwelligkeit	≤ 0,28 V _{PP}
Stromaufnahme	100 mA typisch
Spannungsfestigkeit	700 VDC (0 V gegen Gehäuse)
Verpolungsschutz	Bis -30 VDC
Überspannungsschutz	Bis 36 VDC

4/ Der intern digital ermittelte Messwert wird über einen 16 Bit D/A-Wandler in ein proportionales, analoges Stromsignal umgesetzt

5/ Mit Positionsmagnet # 201 542-2

6/ Bei Kontakt zwischen Magnet, Magnethalter und Sensorstab darf die Geschwindigkeit des Magneten maximal 1 m/s betragen (Sicherheitsanforderung aufgrund ESD [Electro Static Discharge])

Zertifizierungen

Notwendige Zertifizierung	Ausführung E	Ausführung D	Ausführung G	Ausführung N
IECEX/ATEX (IECEX: Globaler Markt; ATEX: Europa)	Ex db eb IIC T4 Ga/Gb Ex tb IIIC T130°C Ga/Db Zone 0/1, Zone 21 -40 °C ≤ Ta ≤ 80 °C	Ex db IIC T4 Ga/Gb Ex tb IIIC T130°C Ga/Db Zone 0/1, Zone 21 -40 °C ≤ Ta ≤ 85 °C	Ex db IIC T4 Ga/Gb Ex tb IIIC T130°C Ga/Db Zone 0/1, Zone 21 -40 °C ≤ Ta ≤ 85 °C	Keine Ex-Zulassung
UK Ex (England, Wales und Schottland)	Ex db eb IIC T4 Ga/Gb Ex tb IIIC T130°C Ga/Db Zone 0/1, Zone 21 -40 °C ≤ Ta ≤ 80 °C	Ex db IIC T4 Ga/Gb Ex tb IIIC T130°C Ga/Db Zone 0/1, Zone 21 -40 °C ≤ Ta ≤ 85 °C	Ex db IIC T4 Ga/Gb Ex tb IIIC T130°C Ga/Db Zone 0/1, Zone 21 -40 °C ≤ Ta ≤ 85 °C	Keine Ex-Zulassung
NEC (USA)	Nicht zündend Class I Div. 2 Gruppen A, B, C, D T4 Class II/III Div. 2 Gruppen E, F, G -40 °C ≤ Ta ≤ 80 °C Nicht funkend Class I Zone 2 AEx nA IIC T4 Gc Class II/III Zone 22 AEx tc IIIC T130°C Dc -40 °C ≤ Ta ≤ 80 °C	—	Explosionssgeschützt Class I Div. 1 Gruppen A, B, C, D T4 Class II/III Div. 1 Gruppen E, F, G T130°C -40 °C ≤ Ta ≤ 85 °C Druckfeste Kapselung Class I Zone 0/1 AEx d IIC T4 Class II/III Zone 21 AEx tb IIIC T130°C -40 °C ≤ Ta ≤ 85 °C	Keine Ex-Zulassung
CEC (Kanada)	Nicht zündend Class I Div. 2 Gruppen A, B, C, D T4 Class II/III Div. 2 Gruppen E, F, G -40 °C ≤ Ta ≤ 80 °C Nicht funkend Class I Zone 2 Ex nA IIC T4 Gc Class II/III Zone 22 Ex tc IIIC T130°C Dc -40 °C ≤ Ta ≤ 80 °C	—	Explosionssgeschützt Class I Div. 1 Gruppen B, C, D T4 Class II/III Div. 1 Gruppen E, F, G T130°C -40 °C ≤ Ta ≤ 85 °C Druckfeste Kapselung Class I Zone 0/1 Ex d IIC T4 Ga/Gb Class II/III Zone 21 Ex tb IIIC T130°C Db -40 °C ≤ Ta ≤ 85 °C	Keine Ex-Zulassung
EAC Ex (Eurasische Wirtschaftsunion)	Ga/Gb Ex db eb IIC T4 X Ex tb IIIC T130°C Db X Zone 0/1, Zone 21 -40 °C ≤ Ta ≤ 80 °C	Ga/Gb Ex db IIC T4 X Ex tb IIIC T130°C Db X Zone 0/1, Zone 21 -40 °C ≤ Ta ≤ 85 °C	Ga/Gb Ex db IIC T4 X Ex tb IIIC T130°C Db X Zone 0/1, Zone 21 -40 °C ≤ Ta ≤ 85 °C	Keine Ex-Zulassung
KCs (Südkorea)	Ex d e IIC T4 Ex tb IIIC T130°C Zone 0/1; Zone 21 -40 °C ≤ Ta ≤ 80 °C	Ex d IIC T4 Ex tb IIIC T130°C Zone 0/1; Zone 21 -40 °C ≤ Ta ≤ 85 °C	Ex d IIC T4 Ex tb IIIC T130°C Zone 0/1, Zone 21 -40 °C ≤ Ta ≤ 85 °C	Keine Ex-Zulassung
Japanische Zulassung	Ex d e IIC T4 Ga/Gb Ex t IIIC T130°C Db Zone 0/1, Zone 21 -40 °C ≤ Ta ≤ 80 °C	Ex d IIC T4 Ga/Gb Ex t IIIC T130°C Db Zone 0/1, Zone 21 -40 °C ≤ Ta ≤ 85 °C	Ex d IIC T4 Ga/Gb Ex t IIIC T130°C Db Zone 0/1, Zone 21 -40 °C ≤ Ta ≤ 85 °C	Keine Ex-Zulassung
CCC (China)	Ex d e IIC T4 Gb Ex tD A21 IP66/67 T130°C Zone 1, Zone 21 -40 °C ≤ Ta ≤ 80 °C	Ex d IIC T4 Gb Ex tD A21 IP66/67 T130°C Zone 1, Zone 21 -40 °C ≤ Ta ≤ 85 °C	Ex d IIC T4 Gb Ex tD A21 IP66/67 T130°C Zone 1, Zone 21 -40 °C ≤ Ta ≤ 85 °C	Keine Ex-Zulassung

Abb. 48: Zertifizierungen TH SIL 2

SIL 2-Sensorparameter

T-Serie (SIL 2: Analog Safety)	ISO 13849, IEC 62061
Sicherheitslevel	SIL 2, SIL 2 _{CL}
Gerätetyp	B
Systematic Capability	SC 2
Performance Level	PLd
CCF-Wert	> 65
Safe Failure Fraction (SFF)	jedes HFT = 0
Subelements	> 90%
MTTF _d	100 Jahre @ 60 °C 44 Jahre @ 80 °C
PFD _{avg}	3,49E-04 @ 60 °C 9,85E-04 @ 80 °C
Diagnostic Response Time (Fail Detection Time)	25 ms (max) 1 Sek. für CRC Fault Detection
% von SIL 2 Bereich für PFD	3,5 % @ 60 °C 9,9 % @ 80 °C
Hardware Fault Tolerance (HFT)	0
Useful lifetime	50 Jahre @ 60 °C 18 Jahre @ 80 °C
Gerät @ 1 % Messgenauigkeit (60 °C/80 °C/85 °C)	SFF 93,6 %



Abb. 49: Sensorparameter TH SIL 2

Sicherheitswerte für maximale Betriebstemperatur

Gerät @ 1 % Messgenauigkeit	λ_{SD}	λ_{SU}	λ_{DD}	λ_{DU}	SFF
T-Serie @ 60 °C	0	100	802	62	93,6 %
T-Serie @ 80 °C	0	283	2266	175	93,6 %
T-Serie @ 85 °C	0	400	3205	248	93,6 %

Abb. 50: Sicherheitswerte TH SIL 2

8.2 Technische Daten Temposonics® TH Standard

Ausgang	
Strom	4(0)...20 mA, 20...4(0) mA (Minimum/Maximum Bürde: 0/500 Ω)
Messgröße	Position
Messwerte	
Auflösung	16 Bit; 0,0015 % (Minimum 1 µm) ⁷
Zykluszeit	0,5 ms bis 1200 mm Messlänge 1,0 ms bis 2400 mm Messlänge 2,0 ms bis 4800 mm Messlänge 5,0 ms bis 7620 mm Messlänge
Linearitätsabweichung ⁸	< ±0,01 % F.S. (Minimum ±50 µm)
Messwiederholgenauigkeit	< ±0,001 % F.S. (Minimum ±2,5 µm) typisch
Hysterese	< 4 µm typisch
Temperaturkoeffizient	< 30 ppm/K typisch
Betriebsbedingungen	
Betriebstemperatur	-40...+75 °C
Feuchte	90 % relative Feuchte, keine Betauung
Schutzart	IP66/IP67/IP68 (100 m für 7 Tage), IP69 und NEMA 4 (in der Ausführung Edelstahl 1.4305 (AISI 303)) bzw. NEMA 4X (in der Ausführung Edelstahl 1.4404 (AISI 316L)) (wenn entsprechende Komponenten fachgerecht angeschlossen werden)
Schockprüfung	100 g (Einzelschock), IEC-Standard 60068-2-27
Vibrationsprüfung	15 g/10...2000 Hz, IEC-Standard 60068-2-6 (ausgenommen Resonanzstellen)
EMV-Prüfung	Elektromagnetische Störaussendung gemäß IEC/EN 55011 +A1 Class B Elektromagnetische Störfestigkeit gemäß IEC/EN 61000-6-2 Der Sensor entspricht den EU-Richtlinien und ist  gekennzeichnet Der Sensor entspricht den UK-Richtlinien und ist mit  gekennzeichnet
Betriebsdruck	350 bar statisch
Magnetverfahrgeschwindigkeit ⁹	Beliebig
Design/Material	
Sensorelektronikgehäuse	Edelstahl 1.4305 (AISI 303); Option: Edelstahl 1.4404 (AISI 316L)
Flansch	Siehe „Tabelle 1: TH Stabsensor Gewindeflansche“ auf Seite 12
Sensorstab	Edelstahl 1.4306 (AISI 304L); Option: Edelstahl 1.4404 (AISI 316L)
Messlänge	25...7620 mm
Mechanische Montage	
Einbaulage	Beliebig
Montagehinweis	Beachten Sie hierzu die technischen Zeichnungen auf Seite 11
Elektrischer Anschluss	
Anschlussart	T-Serie Anschlussklemmen
Betriebsspannung	+24 VDC (-15/+20 %)
Restwelligkeit	≤ 0,28 V _{pp}
Stromaufnahme	100 mA typisch
Spannungsfestigkeit	700 VDC (0 V gegen Gehäuse)
Verpolungsschutz	Bis -30 VDC
Überspannungsschutz	Bis 36 VDC

7/ Der intern digital ermittelte Messwert wird über einen 16 Bit D/A-Wandler in ein proportionales, analoges Stromsignal umgesetzt

8/ Mit Positionsmagnet # 201 542-2

9/ Bei Kontakt zwischen Magnet, Magnethalter und Sensorstab darf die Geschwindigkeit des Magneten maximal 1 m/s betragen (Sicherheitsanforderung aufgrund ESD [Electro Static Discharge])

Zertifizierungen

Notwendige Zertifizierung	Ausführung E	Ausführung D	Ausführung G	Ausführung N
IECEx/ATEX (IECEx: Globaler Markt; ATEX: Europa)	Ex db eb IIC T4 Ga/Gb Ex tb IIIC T130°C Ga/Db Zone 0/1, Zone 21 -40 °C ≤ Ta ≤ 75 °C	Ex db IIC T4 Ga/Gb Ex tb IIIC T130°C Ga/Db Zone 0/1, Zone 21 -40 °C ≤ Ta ≤ 75 °C	Ex db IIC T4 Ga/Gb Ex tb IIIC T130°C Ga/Db Zone 0/1, Zone 21 -40 °C ≤ Ta ≤ 75 °C	Keine Ex-Zulassung
UK Ex (England, Wales und Schottland)	Ex db eb IIC T4 Ga/Gb Ex tb IIIC T130°C Ga/Db Zone 0/1, Zone 21 -40 °C ≤ Ta ≤ 75 °C	Ex db IIC T4 Ga/Gb Ex tb IIIC T130°C Ga/Db Zone 0/1, Zone 21 -40 °C ≤ Ta ≤ 75 °C	Ex db IIC T4 Ga/Gb Ex tb IIIC T130°C Ga/Db Zone 0/1, Zone 21 -40 °C ≤ Ta ≤ 75 °C	Keine Ex-Zulassung
NEC (USA)	—	—	Explosionssgeschützt Class I Div. 1 Gruppen A, B, C, D T4 Class II/III Div. 1 Gruppen E, F, G T130°C -40 °C ≤ Ta ≤ 75 °C Druckfeste Kapselung Class I Zone 0/1 AEx d IIC T4 Class II/III Zone 21 AEx tb IIIC T130°C -40 °C ≤ Ta ≤ 75 °C	Keine Ex-Zulassung
CEC (Kanada)	—	—	Explosionssgeschützt Class I Div. 1 Gruppen B, C, D T4 Class II/III Div. 1 Gruppen E, F, G T130°C -40 °C ≤ Ta ≤ 75 °C Druckfeste Kapselung Class I Zone 0/1 Ex d IIC T4 Ga/Gb Class II/III Zone 21 Ex tb IIIC T130°C Db -40 °C ≤ Ta ≤ 75 °C	Keine Ex-Zulassung
EAC Ex (Eurasische Wirtschaftsunion)	Ga/Gb Ex db eb IIC T4 X Ex tb IIIC T130°C Db X Zone 0/1, Zone 21 -40 °C ≤ Ta ≤ 75 °C	Ga/Gb Ex db IIC T4 X Ex tb IIIC T130°C Db X Zone 0/1, Zone 21 -40 °C ≤ Ta ≤ 75 °C	Ga/Gb Ex db IIC T4 X Ex tb IIIC T130°C Db X Zone 0/1, Zone 21 -40 °C ≤ Ta ≤ 75 °C	Keine Ex-Zulassung
KCs (Südkorea)	Ex d e IIC T4 Ex tb IIIC T130°C Zone 0/1; Zone 21 -40 °C ≤ Ta ≤ 75 °C	Ex d IIC T4 Ex tb IIIC T130°C Zone 0/1; Zone 21 -40 °C ≤ Ta ≤ 75 °C	Ex d IIC T4 Ex tb IIIC T130°C Zone 0/1; Zone 21 -40 °C ≤ Ta ≤ 75 °C	Keine Ex-Zulassung
Japanische Zulassung	Ex d e IIC T4 Ga/Gb Ex t IIIC T130°C Db Zone 0/1, Zone 21 -40 °C ≤ Ta ≤ 75 °C	Ex d IIC T4 Ga/Gb Ex t IIIC T130°C Db Zone 0/1, Zone 21 -40 °C ≤ Ta ≤ 75 °C	Ex d IIC T4 Ga/Gb Ex t IIIC T130°C Db Zone 0/1, Zone 21 -40 °C ≤ Ta ≤ 75 °C	Keine Ex-Zulassung
CCC (China)	Ex d e IIC T4 Gb Ex tD A21 IP66/67 T130°C Zone 1, Zone 21 -40 °C ≤ Ta ≤ 75 °C	Ex d IIC T4 Gb Ex tD A21 IP66/67 T130°C Zone 1, Zone 21 -40 °C ≤ Ta ≤ 75 °C	Ex d IIC T4 Gb Ex tD A21 IP66/67 T130°C Zone 1, Zone 21 -40 °C ≤ Ta ≤ 75 °C	Keine Ex-Zulassung

Abb. 51: Zertifizierungen TH Standard

9. Konformitätserklärung für SIL 2 Version



EU22.002A

EU Declaration of Conformity

declares as manufacturer in sole responsibility that the position sensor type

Temposonics

TH-x-xxxxx-xxx-1-D-S-x-Axx

TH-x-xxxxx-xxx-1-G-S-x-Axx

TH-x-xxxxx-xxx-1-E-S-x-Axx

comply with the regulations of the following European Directives:

2014/30/EU Electromagnetic Compatibility

2014/34/EU Equipment and protective systems for use in potentially explosive atmospheres

2011/65/EU Restriction of the use of hazardous substances in electrical and electronic equipment

Applied harmonized standards:

EN IEC 60079-0 :2018,

EN 60079-1 :2014,

EN IEC 60079-7 :2015 + A1 :2018,

EN 60079-26 :2015,

EN 60079-31 :2014

EN 61326-1 :2013,

EN 61326-3-1 :2018,

EN 61326-3-2 :2019,

EN 61000-6-7 :2015,

EN IEC 63000 :2018

EU type examination certificate:

CML 16 ATEX 1090X Issue 2

Issued by

CML B.V.

Hoogoorddreef 15, 1101BA,
Amsterdam, The Netherlands

Notified body for quality assurance control
CML B.V.

Hoogoorddreef 15, 1101BA,
Amsterdam, The Netherlands

Ident number:

2776

Marking:

Ⓢ II 1/2G Ex db IIC T4 Ga/Gb or

Ⓢ II 1/2G Ex db eb IIC T4 Ga/Gb or

Ⓢ II 1G/2D Ex tb IIIC T130°C Ga/Db

EU Konformitätserklärung

erklärt als Hersteller in alleiniger Verantwortung, dass der Positionssensor Typ

Temposonics

TH-x-xxxxx-xxx-1-D-S-x-Axx

TH-x-xxxxx-xxx-1-G-S-x-Axx

TH-x-xxxxx-xxx-1-E-S-x-Axx

den Vorschriften folgender Europäischen Richtlinien entsprechen:

2014/30/EU Elektromagnetische Verträglichkeit

2014/34/EU Geräte und Schutzsysteme zur Verwendung in explosionsgefährdeten Bereichen

2011/65/EU Beschränkung der Verwendung gefährlicher Stoffe in Elektro- und Elektronikgeräten

Angewandte harmonisierte Normen:

EN IEC 60079-0 :2018,

EN 60079-1 :2014,

EN IEC 60079-7 :2015 + A1 :2018,

EN 60079-26 :2015,

EN 60079-31 :2014

EN 61326-1 :2013,

EN 61326-3-1 :2018,

EN 61326-3-2 :2019,

EN 61000-6-7 :2015,

EN IEC 63000 :2018

EU Baumusterprüfbescheinigung:

CML 16 ATEX 1090X Issue 2

ausgestellt durch

CML B.V.

Hoogoorddreef 15, 1101BA,
Amsterdam, The Netherlands

Benannte Stelle für Qualitätsüberwachung
CML B.V.

Hoogoorddreef 15, 1101BA,
Amsterdam, The Netherlands

Kennnummer:

2776

Kennzeichnung:

Ⓢ II 1/2G Ex db IIC T4 Ga/Gb oder

Ⓢ II 1/2G Ex db eb IIC T4 Ga/Gb oder

Ⓢ II 1G/2D Ex tb IIIC T130°C Ga/Db

Déclaration UE de Conformité

déclare en qualité de fabricant sous sa seule responsabilité que les capteurs de position de type

Temposonics

TH-x-xxxxx-xxx-1-D-S-x-Axx

TH-x-xxxxx-xxx-1-G-S-x-Axx

TH-x-xxxxx-xxx-1-E-S-x-Axx

sont conformes aux prescriptions des directives européennes suivantes:

2014/30/EU Compatibilité électromagnétique

2014/34/EU Appareils et systèmes de protection à être utilisés en atmosphères explosibles

2011/65/EU Limitation de l'utilisation de substances dangereuses dans les équipements électriques et électroniques

Normes harmonisées appliquées:

EN IEC 60079-0 :2018,

EN 60079-1 :2014,

EN IEC 60079-7 :2015 + A1 :2018,

EN 60079-26 :2015,

EN 60079-31 :2014

EN 61326-1 :2013,

EN 61326-3-1 :2018,

EN 61326-3-2 :2019,

EN 61000-6-7 :2015,

EN IEC 63000 :2018

Certificat d'examen de type UE:

CML 16 ATEX 1090X Issue 2

délivré par

CML B.V.

Hoogoorddreef 15, 1101BA,
Amsterdam, The Netherlands

Organisme notifié pour l'assurance qualité
CML B.V.

Hoogoorddreef 15, 1101BA,
Amsterdam, The Netherlands

No. d'identification:

2776

Marquage:

Ⓢ II 1/2G Ex db IIC T4 Ga/Gb .

Ⓢ II 1/2G Ex db eb IIC T4 Ga/Gb resp.

Ⓢ II 1G/2D Ex tb IIIC T130°C Ga/Db

Luedenscheid, 2022-02-22

Dr.-Ing. Eugen Davidoff
Approvals Manager

EU Declaration of Conformity

declares as manufacturer in sole responsibility that the position sensor type

Temposonics

TH-x-xxxx-xxx-1-N-S-x-Axx

comply with the regulations of the following European Directives:

2014/30/EU Electromagnetic Compatibility

2011/65/EU Restriction of the use of hazardous substances in electrical and electronic equipment

Applied harmonized standards:

EN 61326-1 :2013,
EN 61326-3-1 :2018,
EN 61326-3-2 :2019,
EN 61000-6-7 :2015,
EN IEC 63000 :2018

EU Konformitätserklärung

erklärt als Hersteller in alleiniger Verantwortung, dass der Positionssensor Typ

Temposonics

TH-x-xxxx-xxx-1-N-S-x-Axx

den Vorschriften folgender Europäischen Richtlinien entsprechen:

2014/30/EU Elektromagnetische Verträglichkeit

2011/65/EU Beschränkung der Verwendung gefährlicher Stoffe in Elektro- und Elektronikgeräten

Angewandte harmonisierte Normen:

EN 61326-1 :2013,
EN 61326-3-1 :2018,
EN 61326-3-2 :2019,
EN 61000-6-7 :2015,
EN IEC 63000 :2018

Déclaration UE de Conformité

déclare en qualité de fabricant sous sa seule responsabilité que les capteurs de position de type

Temposonics

TH-x-xxxx-xxx-1-N-S-x-Axx

sont conformes aux prescriptions des directives européennes suivantes:

2014/30/EU Compatibilité électromagnétique

2011/65/EU Limitation de l'utilisation de substances dangereuses dans les équipements électriques et électroniques

Normes harmonisées appliquées:

EN 61326-1 :2013,
EN 61326-3-1 :2018,
EN 61326-3-2 :2019,
EN 61000-6-7 :2015,
EN IEC 63000 :2018

Luedenscheid, 2022-02-28



Dr.-Ing. Eugen Davidoff
Approvals Manager

10. Konformitätserklärung für Standard Version



EU22.001A

EU Declaration of Conformity

declares as manufacturer in sole responsibility that the position sensor type

Temposonics

TH-x-xxxxx-xxx-1-D-N-x-Axx
TH-x-xxxxx-xxx-1-G-N-x-Axx
TH-x-xxxxx-xxx-1-E-N-x-Axx

comply with the regulations of the following European Directives:

2014/30/EU Electromagnetic Compatibility

2014/34/EU Equipment and protective systems for use in potentially explosive atmospheres

2011/65/EU Restriction of the use of hazardous substances in electrical and electronic equipment

Applied harmonized standards:

EN IEC 60079-0 :2018,
EN 60079-1 :2014,
EN IEC 60079-7 :2015 + A1 :2018,
EN 60079-26 :2015,
EN 60079-31 :2014
EN 61000-6-2 :2005,
EN 55011 :2009+A1 :2010 Class B,
EN IEC 63000 :2018

EU type examination certificate:
CML 16 ATEX 1090X Issue 2

Issued by

CML B.V.
Hoogoorddreef 15, 1101BA,
Amsterdam, The Netherlands
Notified body for quality assurance control
CML B.V.
Hoogoorddreef 15, 1101BA,
Amsterdam, The Netherlands

Ident number:
2776

Marking:

II 1/2G Ex db IIC T4 Ga/Gb or
II 1/2G Ex db eb IIC T4 Ga/Gb or
II 1G/2D Ex tb IIIC T130°C Ga/Db

EU Konformitätserklärung

erklärt als Hersteller in alleiniger Verantwortung, dass der Positionssensor Typ

Temposonics

TH-x-xxxxx-xxx-1-D-N-x-Axx
TH-x-xxxxx-xxx-1-G-N-x-Axx
TH-x-xxxxx-xxx-1-E-N-x-Axx

den Vorschriften folgender Europäischen Richtlinien entsprechen:

2014/30/EU Elektromagnetische Verträglichkeit

2014/34/EU Geräte und Schutzsysteme zur Verwendung in explosionsgefährdeten Bereichen

2011/65/EU Beschränkung der Verwendung gefährlicher Stoffe in Elektro- und Elektronikgeräten

Angewandte harmonisierte Normen:

EN IEC 60079-0 :2018,
EN 60079-1 :2014,
EN IEC 60079-7 :2015 + A1 :2018,
EN 60079-26 :2015,
EN 60079-31 :2014
EN 61000-6-2 :2005,
EN 55011 :2009+A1 :2010 Class B,
EN IEC 63000 :2018

EU Baumusterprüfbescheinigung:
CML 16 ATEX 1090X Issue 2

ausgestellt durch

CML B.V.
Hoogoorddreef 15, 1101BA,
Amsterdam, The Netherlands
Benannte Stelle für Qualitätsüberwachung
CML B.V.
Hoogoorddreef 15, 1101BA,
Amsterdam, The Netherlands

Kennnummer:
2776

Kennzeichnung:

II 1/2G Ex db IIC T4 Ga/Gb oder
II 1/2G Ex db eb IIC T4 Ga/Gb oder
II 1G/2D Ex tb IIIC T130°C Ga/Db

Déclaration UE de Conformité

déclare en qualité de fabricant sous sa seule responsabilité que les capteurs de position de type

Temposonics

TH-x-xxxxx-xxx-1-D-N-x-Axx
TH-x-xxxxx-xxx-1-G-N-x-Axx
TH-x-xxxxx-xxx-1-E-N-x-Axx

sont conformes aux prescriptions des directives européennes suivantes:

2014/30/EU Compatibilité électromagnétique

2014/34/EU Appareils et systèmes de protection à être utilisés en atmosphères explosibles

2011/65/EU Limitation de l'utilisation de substances dangereuses dans les équipements électriques et électroniques

Normes harmonisées appliquées:

EN IEC 60079-0 :2018,
EN 60079-1 :2014,
EN IEC 60079-7 :2015 + A1 :2018,
EN 60079-26 :2015,
EN 60079-31 :2014
EN 61000-6-2 :2005,
EN 55011 :2009+A1 :2010 Class B,
EN IEC 63000 :2018

Certificat d'examen de type UE:
CML 16 ATEX 1090X Issue 2

délivré par

CML B.V.
Hoogoorddreef 15, 1101BA,
Amsterdam, The Netherlands
Organisme notifié pour l'assurance qualité
CML B.V.
Hoogoorddreef 15, 1101BA,
Amsterdam, The Netherlands

No. d'identification:
2776

Marquage:

II 1/2G Ex db IIC T4 Ga/Gb .
II 1/2G Ex db eb IIC T4 Ga/Gb resp.
II 1G/2D Ex tb IIIC T130°C Ga/Db

Luedenscheid, 2022-02-22


Dr.-Ing. Eugen Davidoff
Approvals Manager

EU Declaration of Conformity

declares as manufacturer in sole responsibility that the position sensor type

Temposonics

TH-x-xxxxx-xxx-1-N-N-x-Axx

comply with the regulations of the following European Directives:

2014/30/EU Electromagnetic Compatibility

2011/65/EU Restriction of the use of hazardous substances in electrical and electronic equipment

Applied harmonized standards:

EN 61000-6-2 :2005,
EN 55011 :2009+A1 :2010 Class B,
EN IEC 63000 :2018

EU Konformitätserklärung

erklärt als Hersteller in alleiniger Verantwortung, dass der Positionssensor Typ

Temposonics

TH-x-xxxxx-xxx-1-N-N-x-Axx

den Vorschriften folgender Europäischen Richtlinien entsprechen:

2014/30/EU Elektromagnetische Verträglichkeit

2011/65/EU Beschränkung der Verwendung gefährlicher Stoffe in Elektro- und Elektronikgeräten

Angewandte harmonisierte Normen:

EN 61000-6-2 :2005,
EN 55011 :2009+A1 :2010 Class B,
EN IEC 63000 :2018

Déclaration UE de Conformité

déclare en qualité de fabricant sous sa seule responsabilité que les capteurs de position de type

Temposonics

TH-x-xxxxx-xxx-1-N-N-x-Axx

sont conformes aux prescriptions des directives européennes suivantes:

2014/30/EU Compatibilité électromagnétique

2011/65/EU Limitation de l'utilisation de substances dangereuses dans les équipements électriques et électroniques

Normes harmonisées appliquées:

EN 61000-6-2 :2005,
EN 55011 :2009+A1 :2010 Class B,
EN IEC 63000 :2018

Luedenscheid, 2022-02-28



Dr.-Ing. Eugen Davidoff
Approvals Manager

11. Konformitätserklärung UK für SIL2 Version



UK22.002A

EU Declaration of Conformity

declares as manufacturer in sole responsibility that the position sensor type

Temposonics

TH-x-xxxxx-xxx-1-D-S-x-Axx

TH-x-xxxxx-xxx-1-G-S-x-Axx

TH-x-xxxxx-xxx-1-E-S-x-Axx

comply with the regulations of the following European Directives:

UKSI 2016 :1091 Electromagnetic Compatibility

UKSI 2016 :1107 The Equipment and Protective Systems Intended for Use in Potentially Explosive Atmospheres

UKSI 2012 :3032 Restriction of the use of hazardous substances in electrical and electronic equipment

Applied harmonized approved standards:

EN IEC 60079-0 :2018,

EN 60079-1 :2014,

EN IEC 60079-7 :2015 + A1 :2018,

EN 60079-26 :2015,

EN 60079-31 :2014

EN 61326-1 :2013,

EN 61326-3-1 :2018,

EN 61326-3-2 :2019,

EN 61000-6-7 :2015,

EN IEC 63000 :2018

UK type examination certificate:

CML 21 UKEX1878X

Issued by

Eurofins E&E CML Ltd.

**Newport Business Park, New Port Road,
Ellesmere Port, CH65 4LZ,
United Kingdom**

Notified body for quality assurance control

Eurofins E&E CML Ltd.


**Newport Business Park, New Port Road,
Ellesmere Port, CH65 4LZ,
United Kingdom**


Ident number:

2503

Marking:

 II 1/2G Ex db IIC T4 Ga/Gb or

 II 1/2G Ex db eb IIC T4 Ga/Gb or

 II 1G/2D Ex tb IIIC T130°C Ga/Db

EU Konformitätserklärung

erklärt als Hersteller in alleiniger Verantwortung, dass der Positionssensor Typ

Temposonics

TH-x-xxxxx-xxx-1-D-S-x-Axx

TH-x-xxxxx-xxx-1-G-S-x-Axx

TH-x-xxxxx-xxx-1-E-S-x-Axx

den Vorschriften folgender Europäischen Richtlinien entsprechen:

UKSI 2016 :1091 Elektromagnetische Verträglichkeit

UKSI 2016 :1107 Geräte und Schutzsysteme für Einsatz in explosionsgefährdeten Bereichen

UKSI 2012 :3032 Einschränkung zur Verwendung von gefährlichen Stoffen in Elektro- und Elektronikgeräten

Angewandte harmonisierte zugelassene Normen:

EN IEC 60079-0 :2018,

EN 60079-1 :2014,

EN IEC 60079-7 :2015 + A1 :2018,

EN 60079-26 :2015,

EN 60079-31 :2014

EN 61326-1 :2013,

EN 61326-3-1 :2018,

EN 61326-3-2 :2019,

EN 61000-6-7 :2015,

EN IEC 63000 :2018

UK Baumusterprüfbescheinigung:

CML 21 UKEX1878X

ausgestellt durch

Eurofins E&E CML Ltd.

**Newport Business Park, New Port Road,
Ellesmere Port, CH65 4LZ,
United Kingdom**

Benannte Stelle für Qualitätsüberwachung

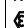
Eurofins E&E CML Ltd.

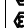
**Newport Business Park, New Port Road,
Ellesmere Port, CH65 4LZ,
United Kingdom**

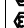
Kennnummer:

2503

Kennzeichnung:

 II 1/2G Ex db IIC T4 Ga/Gb oder

 II 1/2G Ex db eb IIC T4 Ga/Gb oder

 II 1G/2D Ex tb IIIC T130°C Ga/Db

Déclaration UE de Conformité

déclare en qualité de fabricant sous sa seule responsabilité que les capteurs de position de type

Temposonics

TH-x-xxxxx-xxx-1-D-S-x-Axx

TH-x-xxxxx-xxx-1-G-S-x-Axx

TH-x-xxxxx-xxx-1-E-S-x-Axx

sont conformes aux prescriptions des directives européennes suivantes:

UKSI 2016 :1091 Compatibilité électromagnétique

UKSI 2016 :1107 Appareils et systèmes de protection à être utilisés en atmosphères explosibles

UKSI 2012 :3032 Restriction de l'utilisation de substances dangereuses dans les équipements électriques et électroniques

Normes harmonisées approuvées appliquées:

EN IEC 60079-0 :2018,

EN 60079-1 :2014,

EN IEC 60079-7 :2015 + A1 :2018,

EN 60079-26 :2015,

EN 60079-31 :2014

EN 61326-1 :2013,

EN 61326-3-1 :2018,

EN 61326-3-2 :2019,

EN 61000-6-7 :2015,

EN IEC 63000 :2018

Certificat d'examen de type UK:

CML 21 UKEX1878X

délivré par

Eurofins E&E CML Ltd.

**Newport Business Park, New Port Road,
Ellesmere Port, CH65 4LZ,
United Kingdom**

Organisme notifié pour l'assurance qualité

Eurofins E&E CML Ltd.


**Newport Business Park, New Port Road,
Ellesmere Port, CH65 4LZ,
United Kingdom**

No. d'identification:

2503


Marquage:

 II 1/2G Ex db IIC T4 Ga/Gb .

 II 1/2G Ex db eb IIC T4 Ga/Gb resp.

 II 1G/2D Ex tb IIIC T130°C Ga/Db

Luedenscheid, 2022-02-22


Dr.-Ing. Eugen Davidoff
Approvals Manager

Temposonics GmbH & Co. KG, Auf dem Schüffel 9, DE-58513 Luedenscheid · Tel. +49-2351-9587-0 · Fax +49-2351-56491
info.de@temposonics.com · temposonics.com · Amtsgericht Iserlohn HRA 3314 · Persönlich haftende Gesellschafterin: Temposonics und Verwaltungs
GmbH, Amtsgericht Iserlohn HRB 4044 · Geschäftsführer: Dr.-Ing. Thomas Grahl, David Thomas Hore · USt-IdNr.: DE 125 802 421
Bankverbindung: HSBC Trinkaus & Burkhardt AG, Düsseldorf · Swift-BIC: TUBDDEDD · IBAN: DE96 3003 0880 0013 6170 07

EU Declaration of Conformity

declares as manufacturer in sole responsibility that the position sensor type

Temposonics

TH-x-xxxxx-xxx-1-N-S-x-Axx

comply with the regulations of the following European Directives:

2014/30/EU Electromagnetic Compatibility

2011/65/EU Restriction of the use of hazardous substances in electrical and electronic equipment

Applied harmonized standards:

EN 61326-1 :2013,
EN 61326-3-1 :2018,
EN 61326-3-2 :2019,
EN 61000-6-7 :2015,
EN IEC 63000 :2018

EU Konformitätserklärung

erklärt als Hersteller in alleiniger Verantwortung, dass der Positionssensor Typ

Temposonics

TH-x-xxxxx-xxx-1-N-S-x-Axx

den Vorschriften folgender Europäischen Richtlinien entsprechen:

2014/30/EU Elektromagnetische Verträglichkeit

2011/65/EU Beschränkung der Verwendung gefährlicher Stoffe in Elektro- und Elektronikgeräten

Angewandte harmonisierte Normen:

EN 61326-1 :2013,
EN 61326-3-1 :2018,
EN 61326-3-2 :2019,
EN 61000-6-7 :2015,
EN IEC 63000 :2018

Déclaration UE de Conformité

déclare en qualité de fabricant sous sa seule responsabilité que les capteurs de position de type

Temposonics

TH-x-xxxxx-xxx-1-N-S-x-Axx

sont conformes aux prescriptions des directives européennes suivantes:

2014/30/EU Compatibilité électromagnétique

2011/65/EU Limitation de l'utilisation de substances dangereuses dans les équipements électriques et électroniques

Normes harmonisées appliquées:

EN 61326-1 :2013,
EN 61326-3-1 :2018,
EN 61326-3-2 :2019,
EN 61000-6-7 :2015,
EN IEC 63000 :2018

Luedenscheid, 2022-02-28



Dr.-Ing. Eugen Davidoff
Approvals Manager

12. Konformitätserklärung UK für Standard Version



EU22.001A

EU Declaration of Conformity

declares as manufacturer in sole responsibility that the position sensor type

Temposonics

TH-x-xxxxx-xxx-1-D-N-x-Axx
TH-x-xxxxx-xxx-1-G-N-x-Axx
TH-x-xxxxx-xxx-1-E-N-x-Axx

comply with the regulations of the following European Directives:

2014/30/EU Electromagnetic Compatibility

2014/34/EU Equipment and protective systems for use in potentially explosive atmospheres

2011/65/EU Restriction of the use of hazardous substances in electrical and electronic equipment

Applied harmonized standards:

EN IEC 60079-0 :2018,
EN 60079-1 :2014,
EN IEC 60079-7 :2015 + A1 :2018,
EN 60079-26 :2015,
EN 60079-31 :2014
EN 61000-6-2 :2005,
EN 55011 :2009+A1 :2010 Class B,
EN IEC 63000 :2018

EU type examination certificate:
CML 16 ATEX 1090X Issue 2

Issued by

CML B.V.
Hoogoorddreef 15, 1101BA,
Amsterdam, The Netherlands
Notified body for quality assurance control
CML B.V.
Hoogoorddreef 15, 1101BA,
Amsterdam, The Netherlands

Ident number:
2776

Marking:

II 1/2G Ex db IIC T4 Ga/Gb or
II 1/2G Ex db eb IIC T4 Ga/Gb or
II 1G/2D Ex tb IIIC T130°C Ga/Db

EU Konformitätserklärung

erklärt als Hersteller in alleiniger Verantwortung, dass der Positionssensor Typ

Temposonics

TH-x-xxxxx-xxx-1-D-N-x-Axx
TH-x-xxxxx-xxx-1-G-N-x-Axx
TH-x-xxxxx-xxx-1-E-N-x-Axx

den Vorschriften folgender Europäischen Richtlinien entsprechen:

2014/30/EU Elektromagnetische Verträglichkeit

2014/34/EU Geräte und Schutzsysteme zur Verwendung in explosionsgefährdeten Bereichen

2011/65/EU Beschränkung der Verwendung gefährlicher Stoffe in Elektro- und Elektronikgeräten

Angewandte harmonisierte Normen:

EN IEC 60079-0 :2018,
EN 60079-1 :2014,
EN IEC 60079-7 :2015 + A1 :2018,
EN 60079-26 :2015,
EN 60079-31 :2014
EN 61000-6-2 :2005,
EN 55011 :2009+A1 :2010 Class B,
EN IEC 63000 :2018

EU Baumusterprüfbescheinigung:
CML 16 ATEX 1090X Issue 2

ausgestellt durch

CML B.V.
Hoogoorddreef 15, 1101BA,
Amsterdam, The Netherlands
Benannte Stelle für Qualitätsüberwachung
CML B.V.
Hoogoorddreef 15, 1101BA,
Amsterdam, The Netherlands

Kennnummer:
2776

Kennzeichnung:

II 1/2G Ex db IIC T4 Ga/Gb oder
II 1/2G Ex db eb IIC T4 Ga/Gb oder
II 1G/2D Ex tb IIIC T130°C Ga/Db

Déclaration UE de Conformité

déclare en qualité de fabricant sous sa seule responsabilité que les capteurs de position de type

Temposonics

TH-x-xxxxx-xxx-1-D-N-x-Axx
TH-x-xxxxx-xxx-1-G-N-x-Axx
TH-x-xxxxx-xxx-1-E-N-x-Axx

sont conformes aux prescriptions des directives européennes suivantes:

2014/30/EU Compatibilité électromagnétique

2014/34/EU Appareils et systèmes de protection à être utilisés en atmosphères explosibles

2011/65/EU Limitation de l'utilisation de substances dangereuses dans les équipements électriques et électroniques

Normes harmonisées appliquées:

EN IEC 60079-0 :2018,
EN 60079-1 :2014,
EN IEC 60079-7 :2015 + A1 :2018,
EN 60079-26 :2015,
EN 60079-31 :2014
EN 61000-6-2 :2005,
EN 55011 :2009+A1 :2010 Class B,
EN IEC 63000 :2018

Certificat d'examen de type UE:
CML 16 ATEX 1090X Issue 2

délivré par

CML B.V.
Hoogoorddreef 15, 1101BA,
Amsterdam, The Netherlands
Organisme notifié pour l'assurance qualité
CML B.V.
Hoogoorddreef 15, 1101BA,
Amsterdam, The Netherlands

No. d'identification:
2776

Marquage:

II 1/2G Ex db IIC T4 Ga/Gb .
II 1/2G Ex db eb IIC T4 Ga/Gb resp.
II 1G/2D Ex tb IIIC T130°C Ga/Db

Luedenscheid, 2022-02-22

Dr.-Ing. Eugen Davidoff
Approvals Manager

EU Declaration of Conformity

declares as manufacturer in sole responsibility that the position sensor type

Temposonics

TH-x-xxxxx-xxx-1-N-N-x-Axx

comply with the regulations of the following European Directives:

2014/30/EU Electromagnetic Compatibility

2011/65/EU Restriction of the use of hazardous substances in electrical and electronic equipment

Applied harmonized standards:

EN 61000-6-2 :2005,
EN 55011 :2009+A1 :2010 Class B,
EN IEC 63000 :2018

EU Konformitätserklärung

erklärt als Hersteller in alleiniger Verantwortung, dass der Positionssensor Typ

Temposonics

TH-x-xxxxx-xxx-1-N-N-x-Axx

den Vorschriften folgender Europäischen Richtlinien entsprechen:

2014/30/EU Elektromagnetische Verträglichkeit

2011/65/EU Beschränkung der Verwendung gefährlicher Stoffe in Elektro- und Elektronikgeräten

Angewandte harmonisierte Normen:

EN 61000-6-2 :2005,
EN 55011 :2009+A1 :2010 Class B,
EN IEC 63000 :2018

Déclaration UE de Conformité

déclare en qualité de fabricant sous sa seule responsabilité que les capteurs de position de type

Temposonics

TH-x-xxxxx-xxx-1-N-N-x-Axx

sont conformes aux prescriptions des directives européennes suivantes:

2014/30/EU Compatibilité électromagnétique

2011/65/EU Limitation de l'utilisation de substances dangereuses dans les équipements électriques et électroniques

Normes harmonisées appliquées:

EN 61000-6-2 :2005,
EN 55011 :2009+A1 :2010 Class B,
EN IEC 63000 :2018

Luedenscheid, 2022-02-28



Dr.-Ing. Eugen Davidoff
Approvals Manager

13. Anhang

Unbedenklichkeitserklärung

Sehr geehrter Kunde,
im Falle der Einsendung eines Sensors oder mehrerer Sensoren zur Überprüfung oder zur Reparatur benötigen wir von Ihnen eine unterschriebene Unbedenklichkeitserklärung. Diese dient zur Sicherstellung, dass sich an den eingesandten Artikeln keine Rückstände gesundheitsgefährdender Stoffe befinden und/oder beim Umgang mit diesen Artikeln eine Gefährdung von Personen ausgeschlossen ist.

Temposonics Auftragsnummer: _____ Sensortyp(en): _____

Seriennummer(n): _____ Sensorlänge(n): _____

Der Sensor war in Berührung mit folgenden Materialien:

Kurze Fehlerbeschreibung:

Angaben zur Firma

Firma: _____

Anschrift: _____

Ansprechpartner

Name: _____

Tel.: _____

E-Mail: _____

Das Messgerät ist gereinigt und neutralisiert. Der Umgang mit dem Gerät ist gesundheitlich unbedenklich.
Eine Gefährdung bei Transport und Reparatur ist für die Mitarbeiter ausgeschlossen. Dies wird hiermit bestätigt.

Stempel

Unterschrift

Datum

Temposonics
GmbH & Co. KG
Auf dem Schüffel 9
58513 Lüdenscheid
Deutschland

Tel. 02351/95 87-0
Fax 02351/56 49 1
info.de@temposonics.com
www.temposonics.com

USA
Temposonics, LLC
Amerika & APAC Region
3001 Sheldon Drive
Cary, N.C. 27513
Telefon: +1 919 677-0100
E-Mail: info.us@temposonics.com

DEUTSCHLAND
Temposonics GmbH & Co. KG
EMEA Region & India
Auf dem Schüffel 9
58513 Lüdenscheid
Telefon: +49 2351 9587-0
E-Mail: info.de@temposonics.com

ITALIEN
Zweigstelle
Telefon: +39 030 988 3819
E-Mail: info.it@temposonics.com

FRANKREICH
Zweigstelle
Telefon: +33 6 14 060 728
E-Mail: info.fr@temposonics.com

UK
Zweigstelle
Telefon: +44 79 44 15 03 00
E-Mail: info.uk@temposonics.com

SKANDINAVIEN
Zweigstelle
Telefon: +46 70 29 91 281
E-Mail: info.sca@temposonics.com

CHINA
Zweigstelle
Telefon: +86 21 2415 1000 / 2415 1001
E-Mail: info.cn@temposonics.com

JAPAN
Zweigstelle
Telefon: +81 3 6416 1063
E-Mail: info.jp@temposonics.com

Dokumentennummer
551513 Revision J (DE) 04/2022



temposonics.com