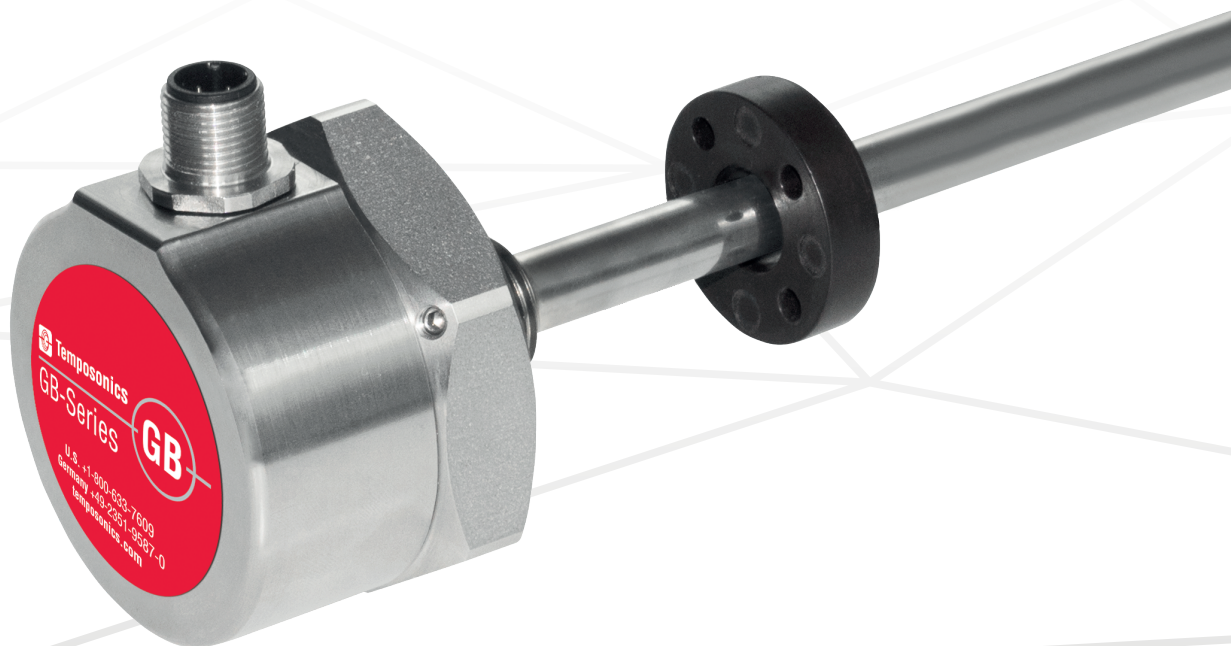


## Datenblatt

### **GB-M / GB-T Analog**

Magnetostriktive Lineare Positionssensoren

- Sensorelektronik samt Sensorelement austauschbar
- Flaches & kompaktes Sensorelektronikgehäuse
- Elektrischer Anschluss stufenlos drehbar



## MESSVERFAHREN

Die absoluten, linearen Positionssensoren von Temposonics basieren auf der firmeneigenen proprietären, magnetostriktiven Technologie und erfassen Positionen zuverlässig und präzise.

Jeder der robusten Temposonics Positionssensoren besteht aus einem ferromagnetischen Wellenleiter, einem Positionsmagneten, einem Torsions-Impulswandler und Sensorelektronik zur Signalaufbereitung. Der Magnet, der am bewegten Maschinenteil befestigt ist, erzeugt an seiner jeweiligen Position ein Magnetfeld auf dem Wellenleiter. Zur Positionsbestimmung wird ein kurzer Stromimpuls in den Wellenleiter geleitet, welcher ein radiales Magnetfeld erzeugt. Die kurzzeitige Interaktion beider Magnetfelder löst einen Torsionsimpuls aus, der den Wellenleiter entlangläuft. Wenn die Ultraschallwelle das Ende des Wellenleiters erreicht, wird sie in ein elektrisches Signal umgewandelt. Die Geschwindigkeit, mit der sich die Welle ausbreitet, ist bekannt. Daher lässt sich anhand der Zeit, die zwischen dem Auslösen des Stromimpulses und dem Empfang des Rücksignals vergeht, eine exakte, lineare Positionsmessung bestimmen. So entsteht ein zuverlässiges Positionsmesssystem mit hoher Genauigkeit und Wiederholbarkeit.

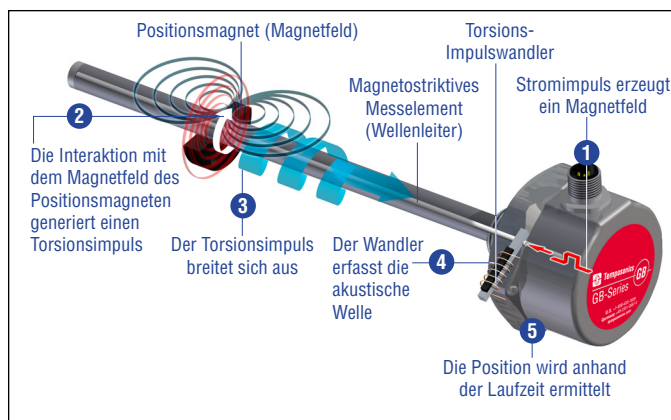


Abb. 1: Zeitbasiertes magnetostriktives Positionsmessprinzip

## GB-M/GB-T SENSOR

Robust, berührungslos und verschleißfrei – Temposonics Positionssensoren sind äußerst langlebig und liefern beste Messergebnisse im rauen Umfeld von Industrieapplikationen. Die hohe Qualität des in Eigenfertigung hergestellten Wellenleiters bildet die Grundlage für präzise Messungen. Der Positionsmagnet wird am Kolbenboden des Hydraulikzylinders befestigt und gleitet berührungslos über das Sensorelement mit dem innenliegenden Wellenleiter.

Der GB-M/GB-T Sensor erweitert die Temposonics® GB-Produktserie. Sein kompaktes Gehäuse lässt sich leicht montieren, auch wenn nur wenig Platz zur Verfügung steht. Dank der hohen Temperaturbeständigkeit müssen z.B. keine Maßnahmen zur Kühlung des Sensors getroffen werden. Das erspart Ihnen Zeit- und Arbeitsaufwand. Weitere Vorteile des GB-M/GB-T Sensors sind:

### DREH MICH.

Der elektrische Anschluss kann stufenlos um 360 Grad gedreht und wie gewünscht ausgerichtet werden – auch im Anschluss an die Montage.



### WECHSLE MICH.


Das Sensorelement samt Sensorelektronik kann, wenn nötig, bei geschlossenem Hydraulikkreislauf ausgetauscht werden. Das erspart Ausfallzeiten und Wartungskosten.

### PROGRAMMIER MICH.

Die Setzpunkte, Start- und Endposition der Messstrecke, können kundenseitig programmiert und so individuell angepasst werden, z.B. mit dem Programmier-Kit.




## TECHNISCHE DATEN

Ausgang	
Spannung	0...10 VDC und 10...0 VDC (Minimum Eingangswiderstand Steuerung: > 5 kΩ)
Strom	4(0)...20 mA oder 20...4(0) mA (Minimum/Maximum Bürde: 0 / 500 Ω)
Programmierung	Programmierung der Setzpunkte über optionales Zubehör
Messgröße	Position
Messwerte	
Auflösung	16 bit (Minimum 1 μm abhängig von der Messlänge) <sup>1</sup>
Zykluszeit	≤ 1200 mm: 0,5 ms ≤ 2400 mm: 1,0 ms > 2400 mm: 2,0 ms
Linearität <sup>2</sup>	≤ ±0,02 % F.S. (Minimum ±60 μm) typisch
Messwiederholgenauigkeit	≤ ±0,005 % F.S. (Minimum ±20 μm) typisch
Betriebsbedingungen	
Betriebstemperatur	-40...+90 °C; Optionen: -40...+75 °C/-40...+100 °C
Schutzart	IP67 (bei fachgerecht montierten Gerätesteckern) IP68 (bei Kabelausgang)
Schockprüfung	100 g (Einzelschock), IEC-Standard 60068-2-27
Vibrationsprüfung	15 g/10...2000 Hz, IEC-Standard 60068-2-6 (ausgenommen Resonanzstellen)
EMV-Prüfung	Elektromagnetische Störaussendung gemäß EN 61000-6-4 Elektromagnetische Störfestigkeit gemäß EN 61000-6-2 Der Sensor entspricht den EU-Richtlinien und ist  gekennzeichnet
Betriebsdruck	350 bar, 700 bar Spitze (bei 10 × 1 min)
Magnetverfahrgeschwindigkeit	Beliebig
Design / Material	
Sensorelektronikgehäuse <sup>3</sup>	Edelstahl 1.4305 (AISI 303)
Flansch	Edelstahl 1.4305 (AISI 303)
Sensorstab	Edelstahl 1.4306; 1.4307 (AISI 304L)
Messlänge	25...3250 mm
Mechanische Montage	
Einbaulage	Beliebig
Montagehinweise	Beachten Sie hierzu die technischen Zeichnungen und die Betriebsanleitung (Dokumentenummer: <a href="#">551511</a> )
Elektrischer Anschluss	
Anschlussart	M12 (5 pol.) Gerätestecker M16 (6 pol.) Gerätestecker Kabelausgang
Betriebsspannung	+24 VDC (-15/+20 %)
Restwelligkeit	≤ 0,28 V <sub>pp</sub>
Stromaufnahme	100 mA typisch, abhängig von der Messlänge
Spannungsfestigkeit	500 VDC (0 V gegen Gehäuse)
Verpolungsschutz	Bis -30 VDC
Überspannungsschutz	Bis 36 VDC

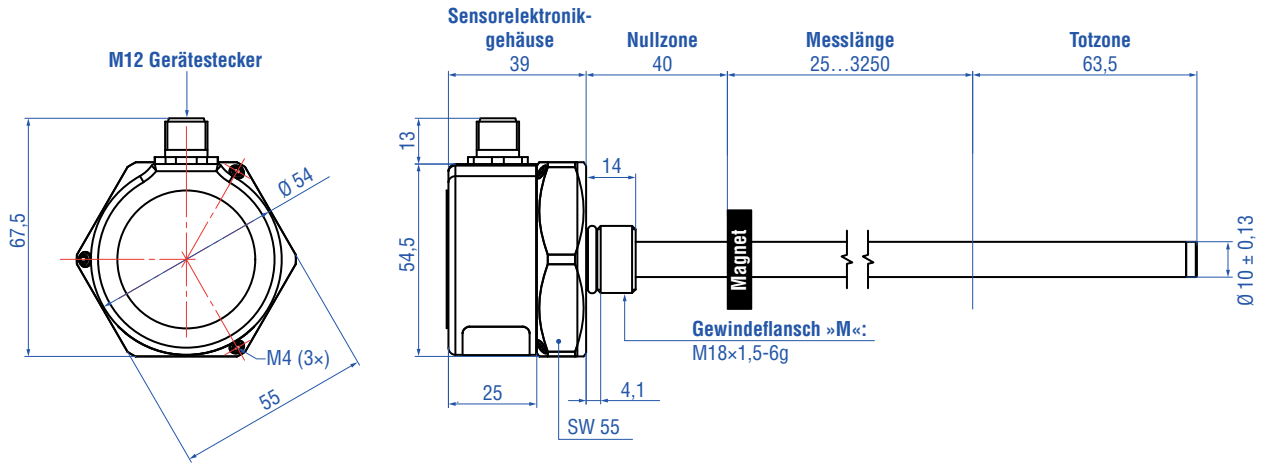
1/ Der intern digital ermittelte Messwert wird über einen 16 Bit D/A-Wandler in ein proportionales, analoges Strom- oder Spannungssignal umgesetzt

2/ Mit Positionsmagnet # 251 416-2

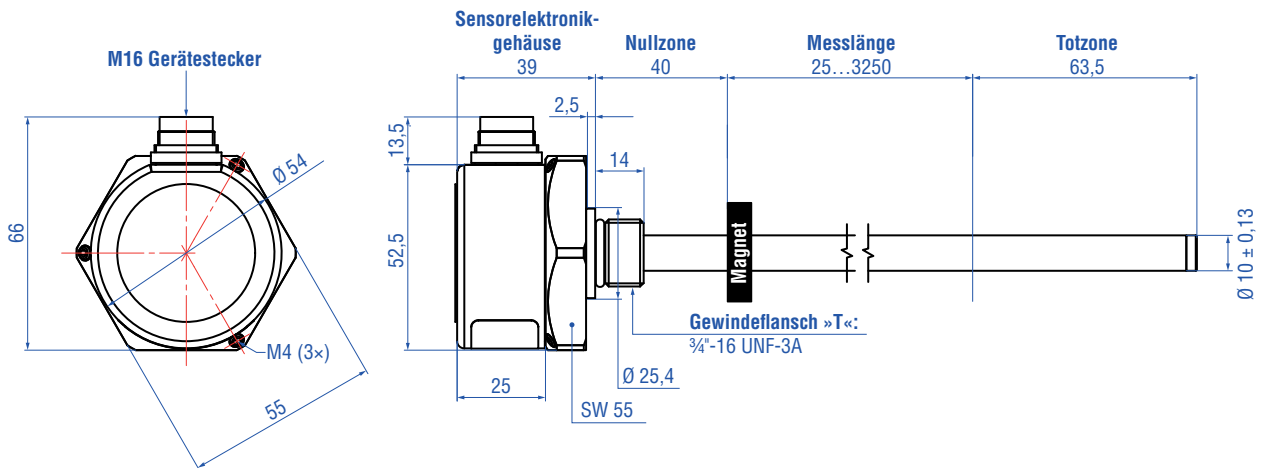
3/ Bei der Option  (-40...+100 °C) wird ein Deckel aus Aluminium eingesetzt

## TECHNISCHE ZEICHNUNG

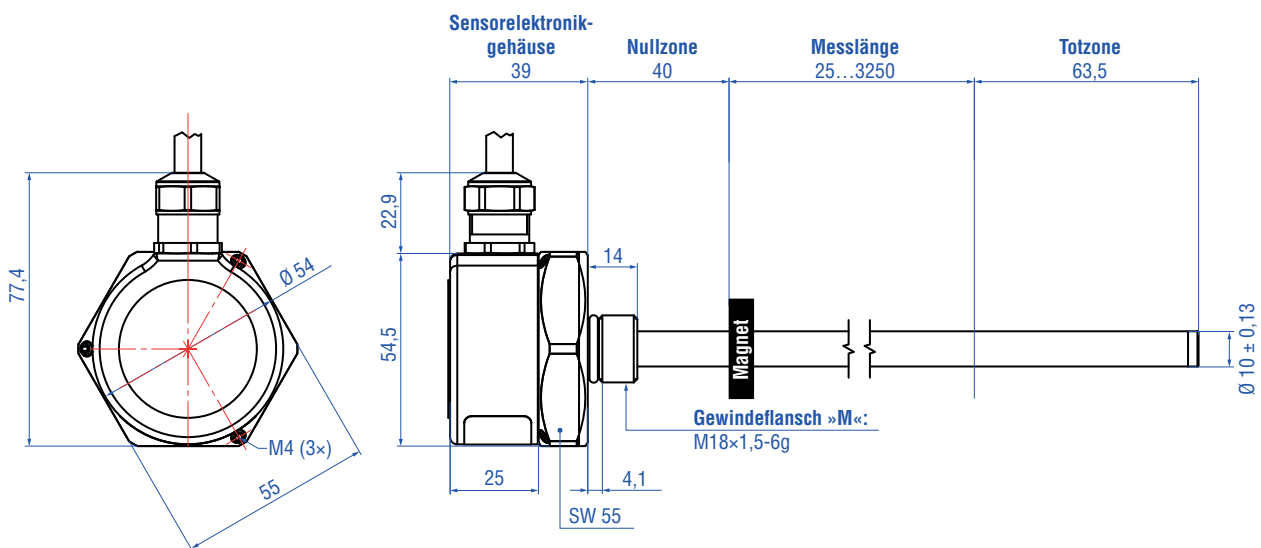
### M12 Gerätestecker (Beispiel: mit flacher Flanschfläche)



### M16 Gerätestecker (Beispiel: mit Flansch mit Dichtleiste)



### Kabelausgang (Beispiel: mit flacher Flanschfläche)



Alle Maße in mm

Abb. 2: Temposonics® GB-M / GB-T mit Ringmagnet

## ANSCHLUSSBELEGUNG


D34 (für Ausgänge: V0, A0, A1, A2, A3 im Bestellschlüssel)			
Signal + Spannungsversorgung			
M12 Gerätestecker (A-codiert)	Pin	Spannung	Strom
 <p>Sicht auf Sensor</p>	1	+24 VDC (-15 / +20 %)	+24 VDC (-15 / +20 %)
	2	0...10 VDC	4(0)...20 mA oder 20... 4(0) mA
	3	DC Ground (0 V)	DC Ground (0 V)
	4	10...0 VDC	Nicht belegt <sup>4</sup>
	5	DC Ground	DC Ground

Abb. 3: Anschlussbelegung D34 (M12) für Ausgänge V0, A0, A1, A2 und A3

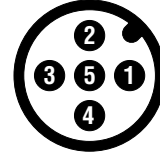
D34 (für Ausgang: A4 im Bestellschlüssel)		
Signal + Spannungsversorgung		
M12 Gerätestecker (A-codiert)	Pin	Strom
 <p>Sicht auf Sensor</p>	1	+24 VDC (-15 / +20 %)
	2	4...20 mA <sup>5</sup>
	3	DC Ground (0 V)
	4	20...4 mA
	5	DC Ground

Abb. 6: Anschlussbelegung D34 (M12) für Ausgang A4


D60 (für Ausgänge: V0, A0, A1, A2, A3 im Bestellschlüssel)			
Signal + Spannungsversorgung			
M16 Gerätestecker	Pin	Spannung	Strom
 <p>Sicht auf Sensor</p>	1	0...10 VDC	4(0)...20 mA oder 20... 4(0) mA
	2	DC Ground	DC Ground
	3	10...0 VDC	Nicht belegt <sup>4</sup>
	4	DC Ground	DC Ground
	5	+24 VDC (-15 / +20 %)	+24 VDC (-15 / +20 %)
	6	DC Ground (0 V)	DC Ground (0 V)

Abb. 4: Anschlussbelegung D60 (M16) für Ausgänge V0, A0, A1, A2 und A3


D60 (für Ausgang: A4 im Bestellschlüssel)		
Signal + Spannungsversorgung		
M16 Gerätestecker	Pin	Strom
 <p>Sicht auf Sensor</p>	1	4...20 mA <sup>5</sup>
	2	DC Ground
	3	20...4 mA
	4	DC Ground
	5	+24 VDC (-15 / +20 %)
	6	DC Ground (0 V)

Abb. 7: Anschlussbelegung D60 (M16) für Ausgang A4

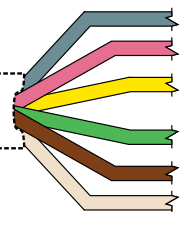
HXX / TXX / VXX (für Ausgänge: V0, A0, A1, A2, A3 im Bestellschlüssel)			
Signal + Spannungsversorgung			
Kabel	Farbe	Spannung	Strom
	GY	0...10 VDC	4(0)...20 mA oder 20... 4(0) mA
	PK	DC Ground	DC Ground
	YE	10...0 VDC	Nicht belegt <sup>4</sup>
	GN	DC Ground	DC Ground
	BN	+24 VDC (-15 / +20 %)	+24 VDC (-15 / +20 %)
	WH	DC Ground (0 V)	DC Ground (0 V)

Abb. 5: Anschlussbelegung Kabelausgang für Ausgänge V0, A0, A1, A2 und A3

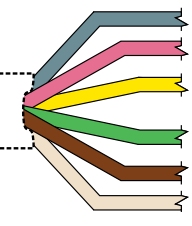
HXX / TXX / VXX (für Ausgang: A4 im Bestellschlüssel)		
Signal + Spannungsversorgung		
Kabel	Farbe	Strom
	GY	4...20 mA <sup>5</sup>
	PK	DC Ground
	YE	20...4 mA
	GN	DC Ground
	BN	+24 VDC (-15 / +20 %)
	WH	DC Ground (0 V)

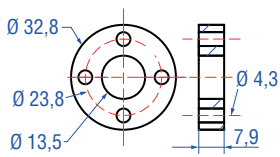
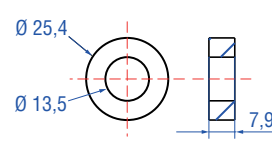
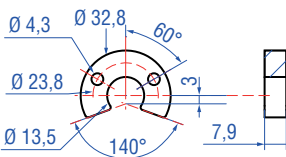
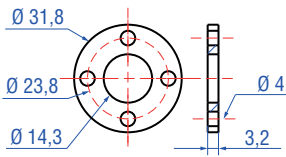
Abb. 8: Anschlussbelegung Kabelausgang für Ausgang A4

4/ Anschluss notwendig für die Programmierung via Handprogrammier-Gerät oder Einbau-Programmierer

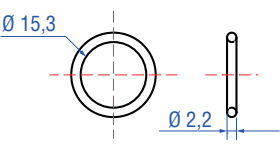
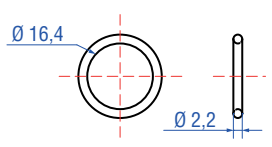
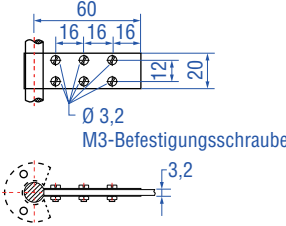
5/ Schließen Sie den ersten Ausgang niederohmig an

**GÄNGIGES ZUBEHÖR** – Weiteres Zubehör siehe [Broschüre](#)  [551444](#)

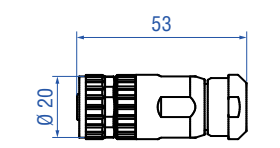
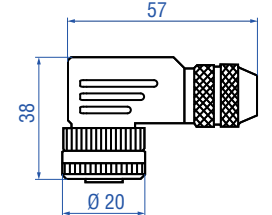

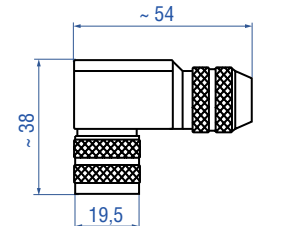
**Positionsmagnete**

			
<p><b>Ringmagnet OD33</b> Artikelnr. 201 542-2</p>	<p><b>Ringmagnet OD25,4</b> Artikelnr. 400 533</p>	<p><b>U-Magnet OD33</b> Artikelnr. 251 416-2</p>	<p><b>Magnetabstandhalter</b> Artikelnr. 400 633</p>
<p>Material: PA-Ferrit-GF20 Gewicht: Ca. 14 g Flächenpressung: Max. 40 N/mm<sup>2</sup> Anzugsmoment für M4-Schrauben: 1 Nm Betriebstemperatur: -40...+105 °C</p>	<p>Material: PA-Ferrit Gewicht: Ca. 10 g Flächenpressung: Max. 40 N/mm<sup>2</sup> Betriebstemperatur: -40...+105 °C</p>	<p>Material: PA-Ferrit-GF20 Gewicht: Ca. 11 g Flächenpressung: Max. 40 N/mm<sup>2</sup> Anzugsmoment für M4-Schrauben: 1 Nm Betriebstemperatur: -40...+105 °C</p>	<p>Material: Aluminium Gewicht: Ca. 5 g Flächenpressung: Max. 20 N/mm<sup>2</sup> Anzugsmoment für M4-Schrauben: 1 Nm</p>

**Optionale Installations-Hardware**

		
<p><b>O-Ring für Gewindeflansch</b> M18x1,5-6g Artikelnr. 401 133</p>	<p><b>O-Ring für Gewindeflansch</b> 3/4"-16 UNF-3A Artikelnr. 560 315</p>	<p><b>Befestigungslasche</b> Artikelnr. 561 481</p>
<p>Material: Fluoroelastomer Durometer: 75 ± 5 Shore A Betriebstemperatur: -40...+204 °C</p>	<p>Material: Fluoroelastomer Durometer: 75 ± 5 Shore A Betriebstemperatur: -40...+204 °C</p>	<p>Anwendung: Zur Befestigung von Sensorstäben (Ø 10 mm) bei Nutzung eines U-Magnets oder Blockmagnets Material: Messing, unmagnetisch</p>

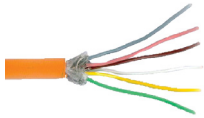
**Kabelsteckverbinder<sup>6</sup>**

			
<p><b>M12 A-codierte Buchse (4 pol./5 pol.), gerade</b> Artikelnr. 370 677</p>	<p><b>M12 A-codierte Buchse (5 pol.), gewinkelt</b> Artikelnr. 370 678</p>	<p><b>M16-Buchse (6 pol.), gerade</b> Artikelnr. 370 423</p>	<p><b>M16-Buchse (6 pol.), gewinkelt</b> Artikelnr. 370 460</p>
<p>Material: GD-Zn, Ni Anschlussart: Schraubanschluss Kontakteinsatz: CuZn Kabel Ø: 4...8 mm Ader: 1,5 mm<sup>2</sup> Betriebstemperatur: -30...+85 °C Schutzart: IP67 (fachgerecht montiert) Anzugsmoment: 0,6 Nm</p>	<p>Material: GD-Zn, Ni Anschlussart: Schraubanschluss; max. 0,75 mm<sup>2</sup> Kontakteinsatz: CuZn Kabel Ø: 5...8 mm Ader: 0,75 mm<sup>2</sup> Betriebstemperatur: -25...+85 °C Schutzart: IP67 (fachgerecht montiert) Anzugsmoment: 0,4 Nm</p>	<p>Material: Zink vernickelt Anschlussart: Lötten Kabel Ø: 6...8 mm Betriebstemperatur: -40...+100 °C Schutzart: IP65/IP67 (fachgerecht montiert) Anzugsmoment: 0,6 Nm</p>	<p>Material: Zink vernickelt Anschlussart: Lötten Kabel Ø: 6...8 mm Ader: 0,75 mm<sup>2</sup> (20 AWG) Betriebstemperatur: -40...+95 °C Schutzart: IP67 (fachgerecht montiert) Anzugsmoment: 0,6 Nm</p>

Alle Maße in mm

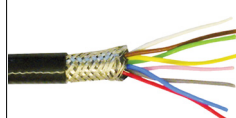
6/ Beachten Sie die Montagehinweise des Herstellers beim Anschluss der Gegenstecker

## Kabel



**PUR-Kabel**  
Artikelnr. 530 052

Kabelname im Bestellschlüssel: **H**  
Material: PUR-Ummantelung; orange  
Eigenschaften: Paarweise verdreht, geschirmt, hochflexibel, halogenfrei, schleppkettenfähig, weitgehend ölbeständig & flammwidrig  
Kabel-Ø: 6,4 mm  
Querschnitt:  $3 \times 2 \times 0,25 \text{ mm}^2$   
Biegeradius:  $5 \times D$  (feste Verlegung)  
Betriebstemperatur:  $-30 \dots +80 \text{ °C}$



**Teflon®-Kabel**  
Artikelnr. 530 112

Kabelname im Bestellschlüssel: **T**  
Material: Teflon®-Ummantelung; schwarz  
Eigenschaften: Paarweise verdreht, geschirmt, flexibel, hohe thermische Beständigkeit, weitgehend öl- & säurebeständig  
Kabel-Ø: 7,6 mm  
Querschnitt:  $4 \times 2 \times 0,25 \text{ mm}^2$   
Biegeradius:  $8 - 10 \times D$  (feste Verlegung)  
Betriebstemperatur:  $-100 \dots +180 \text{ °C}$



**Silikon-Kabel**  
Artikelnr. 530 113

Kabelname im Bestellschlüssel: **V**  
Material: Silikon-Ummantelung; rot  
Eigenschaften: Paarweise verdreht, geschirmt, hochflexibel, halogenfrei, hohe thermische Beständigkeit  
Kabel-Ø: 7,2 mm  
Querschnitt:  $3 \times 2 \times 0,25 \text{ mm}^2$   
Biegeradius:  $5 \times D$  (feste Verlegung)  
Betriebstemperatur:  $-50 \dots +180 \text{ °C}$

## Programmierwerkzeuge



**Analoges Hand-Programmiergerät**  
Artikelnr. 253 124

Zum Einstellen von Messlängen und Messrichtungen über ein einfach anzuwendendes Teach-In-Verfahren. Für Sensoren mit 1 Magnet.



**Analoges Einbau-Programmiergerät**  
Artikelnr. 253 408

Zum Befestigen auf DIN-Standardschienen (35 mm). Dieser Programmer ist für die dauerhafte Schaltschrankmontage geeignet und verfügt über einen Programm-/Betriebsschalter. Für Sensoren mit 1 Magnet.



**Programmier-Kit**  
Artikelnr. 254 555

Lieferumfang:  
1 × Schnittstellenwandler  
1 × Stromversorgung  
1 × Kabel (60 cm) mit M12-Buchse (5 pol.), gerade – D-Sub-Buchse (9 pol.), gerade  
1 × Kabel (60 cm) mit M16-Buchse (6 pol.), gerade – D-Sub-Buchse (9 pol.), gerade  
1 × Kabel (60 cm) mit 3 × Federklemmen – D-Sub-Buchse (9 pol.), gerade  
1 × USB Kabel

Software erhältlich auf:  
[www.temposonics.com](http://www.temposonics.com)

## BESTELLSCHLÜSSEL

1	2	3	4	5	6	7	8	9	10	11	12	13	14	15	16
G	B						M				1				C
a	b	c						d	e	f	g	h			

<b>a</b>	<b>Bauform</b>
G B	Stab

<b>b</b>	<b>Design</b>
B	Basissensor für Gewindeflansche »M« und »T«
	<b>GB Stabsensor mit Gehäusematerial 1.4305 (AISI 303) und Stabmaterial 1.4306 / 1.4307 (AISI 304L)</b>
M	Gewinde mit flacher Flanschfläche, M18×1,5-6g
T	Gewindeflansch mit Dichtleiste, ¾"-16 UNF-3A

<b>c</b>	<b>Messlänge</b>
X X X X M	0025...3250 mm
	<b>Standard Messlänge (mm) *      Bestellschritte</b>
	25... 500 mm                      5 mm
	500... 750 mm                    10 mm
	750...1000 mm                   25 mm
	1000...2500 mm                 50 mm
	2500...3250 mm                100 mm

<b>d</b>	<b>Anschlussart</b>
D 3 4	M12 (5 pol.) Gerätestecker (Beachten Sie die Betriebstemperatur des Steckers)
D 6 0	M16 (6 pol.) Gerätestecker (Beachten Sie die Betriebstemperatur des Steckers)
H X X	H01...H10 (1...10 m) PUR-Kabel (Artikelnr. 530 052) (Beachten Sie die Betriebstemperatur des Kabels)
T X X	T01...T10 (1...10 m) Teflon®-Kabel (Artikelnr. 530 112)
V X X	V01...V10 (1...10 m) Silikon-Kabel (Artikelnr. 530 113)


<b>e</b>	<b>Betriebsspannung</b>
1	+24 VDC (-15 / +20 %)

<b>f</b>	<b>Ausgang</b>
V 0	0...10 VDC und 10...0 VDC
A 0	4...20 mA
A 1	20...4 mA
A 2	0...20 mA
A 3	20...0 mA
A 4	4...20 mA und 20...4 mA

<b>g</b>	<b>Betriebstemperatur</b>
H	-40...+100 °C
S	-40...+90 °C
L	-40...+75 °C

<b>h</b>	<b>Programmierung</b>
C	Über Kabelverbindung

## LIEFERUMFANG

	<b>GB-B:</b> Sensor	<b>GB-M / GB-T:</b> Sensor O-Ring	Zubehör separat bestellen.
---	------------------------	---	----------------------------

Betriebsanleitungen, Software & 3D Modelle finden Sie unter: [www.temposonics.com](http://www.temposonics.com)

\*/ Neben den Standardmesslängen weitere Längen in 5 mm-Schritten erhältlich

Marken und Markennamen sind Eigentum ihrer jeweiligen Inhaber.



**USA**  
**Temposonics, LLC**  
Americas & APAC Region  
3001 Sheldon Drive  
Cary, N.C. 27513  
Telefon: +1 919 677-0100  
E-Mail: info.us@temposonics.com

---

**DEUTSCHLAND**  
**Temposonics**  
**GmbH & Co. KG**  
EMEA Region & India  
Auf dem Schüffel 9  
58513 Lüdenscheid  
Telefon: +49 2351 9587-0  
E-Mail: info.de@temposonics.com

---

**ITALIEN**  
Zweigstelle  
Telefon: +39 030 988 3819  
E-Mail: info.it@temposonics.com

---

**FRANKREICH**  
Zweigstelle  
Telefon: +33 6 14 060 728  
E-Mail: info.fr@temposonics.com

---

**UK**  
Zweigstelle  
Telefon: +44 79 21 83 05 86  
E-Mail: info.uk@temposonics.com

---

**SKANDINAVIEN**  
Zweigstelle  
Telefon: +46 70 29 91 281  
E-Mail: info.sca@temposonics.com

---

**CHINA**  
Zweigstelle  
Telefon: +86 21 2415 1000 / 2415 1001  
E-Mail: info.cn@temposonics.com

---

**JAPAN**  
Zweigstelle  
Telefon: +81 3 6416 1063  
E-Mail: info.jp@temposonics.com

---

**Dokumentnummer:**

551838 Revision C (DE) 06/2022

**UK**  
**CA**

**CE**

**ISO 9001**  
CERTIFIED

**EAC**

**cUL**  
**US**

**temposonics.com**